

## **AirDrive 2.4 IP, XLR a 5 pin**

Codice prodotto: 50267

## Prefazione

---

Grazie per aver acquistato questo prodotto Showtec.

Lo scopo di questo manuale d'uso è quello di fornire le istruzioni per un uso corretto e sicuro di questo prodotto.

Conservare il manuale d'uso per poter fare riferimento ad esso in futuro, poiché è parte integrante del prodotto. Il manuale d'uso deve essere conservato in un luogo facilmente accessibile.

Questo manuale d'uso contiene informazioni relative a:

- Istruzioni di sicurezza
- Uso previsto e non previsto del dispositivo
- Installazione e funzionamento del dispositivo
- Procedure di manutenzione
- Risoluzione dei problemi
- Trasporto, conservazione e smaltimento del dispositivo

L'inosservanza delle istruzioni contenute in questo manuale d'uso può causare gravi lesioni e danni alla proprietà

©2025 Showtec. Tutti i diritti riservati.

Nessuna parte di questo documento può essere copiata, pubblicata o riprodotta in altro modo senza il preventivo consenso scritto di Highlite International.

Il design e le specifiche del prodotto sono soggetti a modifiche senza preavviso.

Per la versione più recente di questo documento o per versioni in altre lingue, visitare il nostro sito web [www.highlite.com](http://www.highlite.com) o inviare un'e-mail all'indirizzo [service@highlite.com](mailto:service@highlite.com).

Highlite International e i suoi fornitori di servizi autorizzati non sono responsabili per eventuali lesioni, danni, perdite dirette o indirette, perdite consequenziali o economiche o qualsiasi altra perdita derivante dall'uso, dall'impossibilità di usare o dall'aver fatto affidamento sulle informazioni contenute in questo documento.

## Sommario

<b>1. Introduzione</b> .....	<b>3</b>
1.1. Prima di utilizzare il prodotto.....	3
1.2. Uso previsto.....	3
1.3. Convenzioni di testo.....	3
1.4. Simboli e parole di segnalazione.....	4
1.5. Simboli sull'etichetta informativa.....	4
<b>2. Sicurezza</b> .....	<b>5</b>
2.1. Avvertenze e istruzioni di sicurezza.....	5
2.2. Requisiti per l'utente.....	7
<b>3. Descrizione del dispositivo</b> .....	<b>8</b>
3.1. Vista frontale.....	8
3.2. Vista posteriore.....	9
3.3. Vista dall'alto.....	9
3.4. Specifiche tecniche del prodotto.....	10
3.5. Dimensioni.....	11
3.6. Accessori opzionali.....	11
<b>4. Installazione</b> .....	<b>12</b>
4.1. Istruzioni di sicurezza per l'installazione.....	12
4.2. Dispositivi di protezione individuale.....	12
4.3. Requisiti del sito di installazione.....	12
4.4. Opzioni di montaggio.....	13
4.4.1. Montaggio con staffa.....	13
4.4.2. Montaggio con cinghie a strappo.....	14
4.5. Installazione dell'antenna.....	15
4.6. Linea di vista.....	16
4.7. Collegamento all'alimentazione.....	17
4.8. Collegamento in parallelo di più dispositivi.....	17
<b>5. Configurazione e funzionamento</b> .....	<b>18</b>
5.1. Avvertenze e precauzioni.....	18
5.2. Esempio di configurazione.....	18
5.3. Configurazione come amplificatore di segnale.....	19
5.4. Modifica la modalità Trasmettitore/Ricevitore.....	20
5.5. Collegamento e disconnessione di più dispositivi.....	20
5.6. Ripristino delle impostazioni di fabbrica.....	20
5.7. Connessione DMX.....	21
5.7.1. Protocollo DMX-512.....	21
5.7.2. Cavi DMX.....	21
<b>6. Risoluzione dei problemi</b> .....	<b>22</b>
<b>7. Manutenzione</b> .....	<b>23</b>
7.1. Istruzioni di sicurezza per la manutenzione.....	23
7.2. Manutenzione preventiva.....	23
7.2.1. Istruzioni di base per la pulizia.....	23
7.3. Manutenzione correttiva.....	24
7.3.1. Sostituzione del fusibile.....	24
<b>8. Disinstallazione, trasporto e conservazione</b> .....	<b>25</b>
8.1. Istruzioni per la disinstallazione.....	25
8.2. Istruzioni per il trasporto.....	25
8.3. Immagazzinamento.....	25
<b>9. Smaltimento</b> .....	<b>25</b>
<b>10. Approvazione</b> .....	<b>25</b>

## 1. Introduzione

### 1.1. Prima di utilizzare il prodotto



#### Importante

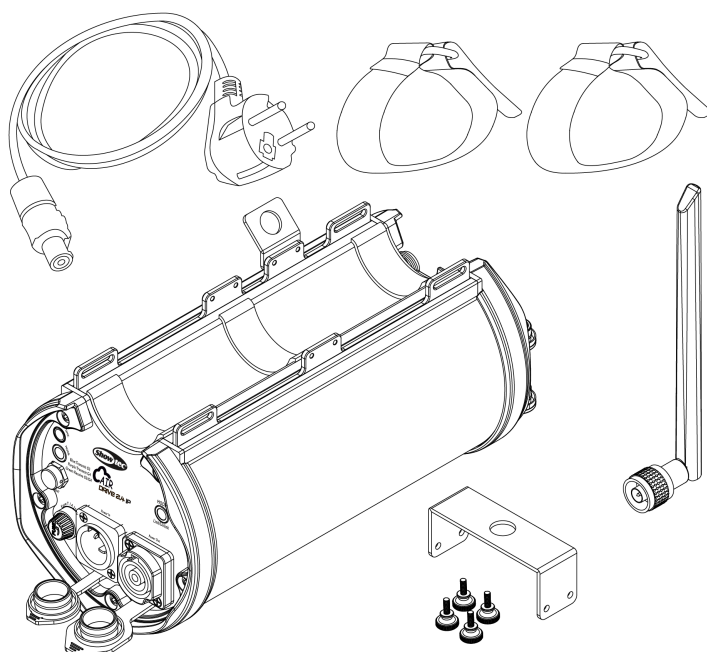
**Leggere e seguire le istruzioni contenute in questo manuale d'uso prima di installare, utilizzare o riparare questo prodotto.**

Il produttore non si assume alcuna responsabilità per eventuali danni causati dalla mancata osservanza di questo manuale.

Dopo il disimballaggio, controllare il contenuto della scatola. Se alcune parti mancano o sono danneggiate, contattare il proprio rivenditore Highlite International.

La spedizione include:

- Showtec AirDrive 2.4 IP, XLR a 5 pin
- Cavo da Schuko a Power Pro True (1,5 m)
- Staffa di montaggio
- 4x viti a testa zigrinata
- 2x cinghie a strappo
- Antenna
- Manuale utente



**Figura 1**

### 1.2. Uso previsto

Questo dispositivo è destinato all'uso professionale come un ricetrasmittitore DMX-512 e un amplificatore/divisore. Può essere installato su all'interno e all'esterno. Questo dispositivo non è adatto all'utilizzo in casa.

Qualsiasi altro uso, non menzionato tra quelli previsti, è considerato un uso non previsto e non corretto.

### 1.3. Convenzioni di testo

In tutto il manuale d'uso si utilizzano le seguenti convenzioni di testo:

- Tasti: tutti i tasti sono in grassetto, ad esempio "Premere i tasti **SU/GIÙ**"
- Riferimenti: i riferimenti alle parti del dispositivo sono in grassetto, ad esempio: "ruotare la **maniglia di regolazione (05)**". I riferimenti ai capitoli sono collegati con un link ipertestuale
- 0-255: Definisce un intervallo di valori
- Note: **Nota:** (in grassetto) è seguita da informazioni o suggerimenti utili

## 1.4. Simboli e parole di segnalazione

Le note e le avvertenze di sicurezza sono indicate in tutto il manuale d'uso da segnali di sicurezza.

Seguire sempre le istruzioni fornite in questo manuale d'uso.

**PERICOLO**

Indica una situazione di pericolo imminente che, se non evitata, causerà morte o gravi lesioni.

**AVVISO**

Indica una situazione potenzialmente pericolosa che, se non evitata, potrebbe causare morte o gravi lesioni.

**AVVERTENZA**

Indica una situazione potenzialmente pericolosa che, se non evitata, può provocare lesioni minori o moderate.

**Attenzione**

Indica informazioni importanti per il corretto funzionamento e utilizzo del prodotto.

**Importante**

Leggere e osservare le istruzioni contenute in questo documento.

**Pericolo elettrico**

Fornisce informazioni importanti sullo smaltimento di questo prodotto.

## 1.5. Simboli sull'etichetta informativa

Questo prodotto è dotato di un'etichetta informativa. L'etichetta informativa si trova sul sito sul lato del dispositivo.

L'etichetta informativa contiene i seguenti simboli:



Questo dispositivo non deve essere smaltito come rifiuto domestico.



Leggere e seguire le istruzioni del manuale d'uso prima di installare, utilizzare o riparare il dispositivo.



Questo dispositivo rientra nella classe di protezione IEC I.

## 2. Sicurezza



### Importante

**Leggere e seguire le istruzioni contenute in questo manuale d'uso prima di installare, utilizzare o riparare questo prodotto.**

Il produttore non si assume alcuna responsabilità per eventuali danni causati dalla mancata osservanza di questo manuale.

### 2.1. Avvertenze e istruzioni di sicurezza



#### PERICOLO

**Pericolo per i bambini**

Esclusivamente ad uso adulti. Il dispositivo deve essere installato fuori dalla portata dei bambini.

- Non lasciare parti dell'imballaggio (sacchetti di plastica, polistirolo espanso, chiodi, ecc.) alla portata dei bambini. Il materiale da imballaggio è una potenziale fonte di pericolo per i bambini.



#### PERICOLO

**Scossa elettrica causata dalla tensione pericolosa interna**

All'interno del dispositivo ci sono aree in cui può essere presente una pericolosa tensione di contatto.

- Non aprire il dispositivo e non rimuovere i coperchi.
- Non utilizzare il dispositivo se i coperchi o l'involucro sono aperti. Prima del funzionamento, controllare che l'alloggiamento sia ben chiuso e che tutte le viti siano ben fissate.
- Scollegare il dispositivo dall'alimentazione elettrica prima di sottoporlo a interventi di assistenza e manutenzione e quando non è in uso.



#### PERICOLO

**Scossa elettrica causata da cortocircuito**

Questo dispositivo rientra nella classe di protezione I della norma IEC.

- Assicurarsi che il dispositivo sia collegato elettricamente a terra. Collegare il dispositivo solo a una presa di corrente con collegamento a terra.
- Non coprire il collegamento a terra.
- Non bypassare l'interruttore termostatico o i fusibili.
- Sostituire i fusibili solo con quelli dello stesso tipo e della stessa potenza.
- Non lasciare che il cavo di alimentazione entri in contatto con altri cavi. Maneggiare con cautela il cavo di alimentazione e tutti i collegamenti con la rete elettrica.
- Non modificare, piegare, sforzare meccanicamente, fare pressione sopra, tirare o riscaldare il cavo di alimentazione.
- Assicurarsi che il cavo di alimentazione non sia compresso o danneggiato. Esaminare periodicamente il cavo di alimentazione per verificare la presenza di eventuali difetti.
- Non immergere il dispositivo in acqua o altri liquidi. Non installare il dispositivo in un luogo in cui potrebbero verificarsi degli allagamenti.
- Non utilizzare il dispositivo durante i temporali. Scollegare immediatamente il dispositivo dall'alimentazione elettrica.
- Tenere i connettori sigillati con i tappi di gomma quando non vengono utilizzati.
- Non collegare i cavi da sopra i connettori se il dispositivo è installato all'aperto. Creare un "anello di gocciolamento" nel cavo in modo che l'acqua piovana non possa entrare nel dispositivo.

**Attenzione  
Alimentazione**

- Prima di collegare il dispositivo all'alimentazione, assicurarsi che la corrente, la tensione e la frequenza corrispondano alla frequenza, alla tensione e alla corrente di ingresso specificate sull'etichetta informativa del dispositivo.
- Assicurarsi che la sezione trasversale delle prolunghe e dei cavi di alimentazione sia sufficiente per il consumo di energia richiesto dal dispositivo.

**Attenzione  
Sicurezza generale**

- Non scuotere il dispositivo. Evitare la forza bruta durante l'installazione o l'utilizzo del dispositivo.
- Se il dispositivo cade o viene colpito, scollegarlo immediatamente dall'alimentazione elettrica.
- Se il dispositivo è esposto a variazioni di temperatura estreme (ad esempio dopo il trasporto), non accenderlo immediatamente. Lasciare che il dispositivo raggiunga la temperatura ambiente prima di accenderlo, altrimenti potrebbe essere danneggiato dalla condensa che si forma.
- Se il dispositivo non funziona correttamente, interrompere immediatamente l'utilizzo.

**Attenzione  
Solo per uso professionale  
Questo dispositivo deve essere utilizzato solo per gli scopi per cui è stato progettato.**

Questo dispositivo è stato progettato per essere utilizzato come un ricetrasmittitore DMX-512 e un amplificatore/divisore. Un utilizzo non corretto può causare situazioni pericolose e provocare lesioni e danni materiali.

- Questo dispositivo non è adatto all'utilizzo in casa.
- Questo dispositivo non contiene parti riparabili dall'utente. Le modifiche non autorizzate al dispositivo renderanno nulla la garanzia. Tali modifiche possono causare lesioni e danni materiali.

**Attenzione  
Prima di ogni utilizzo, esaminare visivamente il dispositivo per individuare eventuali difetti.**

Assicurarsi che:

- Tutte le viti utilizzate per l'installazione del dispositivo o di parti del dispositivo siano ben fissate e non siano corrose.
- Non ci siano deformazioni su alloggiamenti, fissaggi e punti di installazione.
- I cavi di alimentazione non siano danneggiati e non mostrino alcun affaticamento del materiale.

**Attenzione  
Non esporre il dispositivo a condizioni superiori a quelle della classe IP nominale.**

Questo dispositivo è classificato IP65. La classe IP (protezione in ingresso) 65 significa che il dispositivo è a tenuta di polvere e protetto dagli effetti nocivi dei getti d'acqua.

Tenere i connettori sigillati con i tappi di gomma quando non vengono utilizzati.

## 2.2. Requisiti per l'utente

Questo prodotto può essere utilizzato da persone comuni. La conservazione può essere curata da persone comuni. L'installazione e la manutenzione devono essere eseguite solo da persone istruite o specializzate. Per maggiori informazioni, contattare il rivenditore Highlite International.

Le persone istruite sono state formate e addestrate da un esperto, o sono supervisionate da una persona specializzata, per compiti specifici e attività associate all'installazione, all'assistenza e alla manutenzione di questo prodotto, in modo da poter identificare i rischi e prendere precauzioni per evitarli.

Le persone specializzate hanno una formazione o un'esperienza che consente loro di riconoscere i rischi ed evitare i pericoli associati all'installazione, all'assistenza e alla manutenzione di questo prodotto.

Le persone comuni sono tutte le persone diverse dalle persone istruite e dalle persone specializzate. Per persone comuni s'intendono non solo gli utenti del prodotto ma anche tutte le altre persone che possono avere accesso al dispositivo o che possono trovarsi nelle sue vicinanze.

### 3. Descrizione del dispositivo

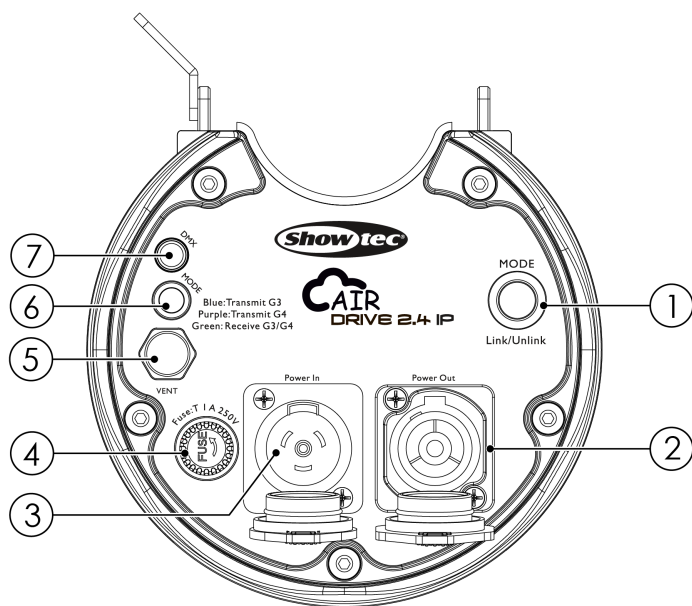
Il Showtec AirDrive 2.4 IP, XLR a 5 pin è un ricetrasmittitore DMX-512 compatto che può passare dalla funzione di trasmettitore a quella di ricevitore. In modalità trasmettitore, il dispositivo può trasmettere in modalità G3 o G4. In modalità ricevitore, il dispositivo può ricevere in modalità G3, G4 e G4S. Una configurazione funzionale richiede 1 unità impostata come trasmettitore e un minimo di 1 unità impostata come ricevitore.

Il AirDrive 2.4 IP, XLR a 5 pin è dotato di connettori Power Pro True con grado di protezione IP65 e di connettori DMX XLR A 5 pin. Dispone di 3 uscite DMX aggiuntive isolate otticamente che possono essere utilizzate come divisore/amplificatore DMX.

Il AirDrive 2.4 IP, XLR a 5 pin è compatibile con Showtec AirDrive 2.4 Pocket.

#### 3.1. Vista frontale

Figura 2



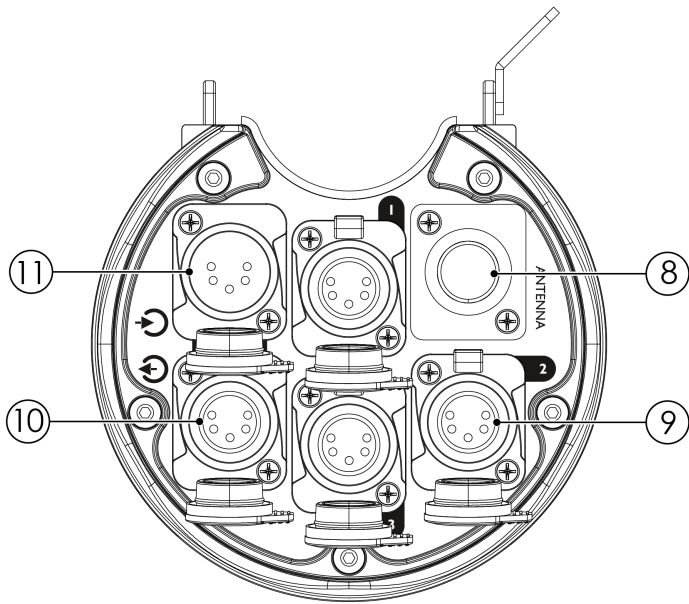
- 01) Pulsante di modalità
- 02) Connettore Power Pro True con grado di protezione IP65 OUT 100-240 V
- 03) Connettore Power Pro True con grado di protezione IP65 IN 100-240 V
- 04) Fusibile T 1 A, 250 V
- 05) Bocchetta di protezione
- 06) Indicatore LED della modalità
- 07) Indicatore LED DMX

L'indicatore LED di modalità (06) si accende in diversi colori per indicare lo stato del dispositivo.

Colore del LED	Stato del dispositivo
Colore bianco	Dispositivo in modalità ricevitore, ricevitore scollegato
Verde (continuo)	Ricevitore collegato, DMX presente
Verde (lampeggiamento lento)	Ricevitore collegato, nessun DMX presente
Verde (lampeggiamento rapido)	Collegamento al trasmettitore
Rosso (continuo)	Eliminazione della connessione
Rosso (lampeggiamento rapido)	La connessione dal trasmettitore è stata persa
Blu (continuo)	Dispositivo in modalità trasmettitore G3 (2,4 GHz), DMX presente
Blu (lampeggiamento lento)	Dispositivo in modalità trasmettitore G3 (2,4 GHz), nessuna DMX presente
Blu (lampeggiamento rapido)	Disconnessione dei ricevitori
Viola (continuo)	Dispositivo in modalità trasmettitore G4 (2,4 GHz), DMX presente
Viola (lampeggiamento lento)	Dispositivo in modalità trasmettitore G4 (2,4 GHz), nessuna DMX presente
Viola (lampeggiamento rapido)	Disconnessione dei ricevitori

### 3.2. Vista posteriore

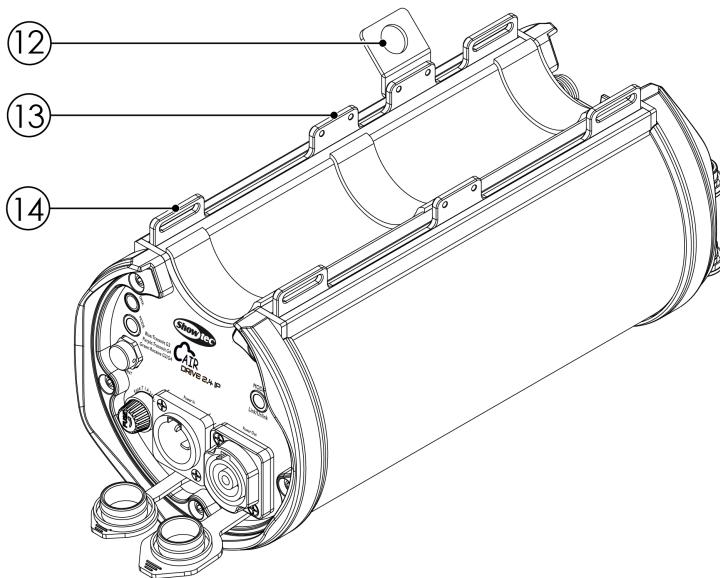
Figura 3



- 08) Connettore antenna
- 09) 3x connettori A 5 pin XLR DMX con grado di protezione IP65 FUORI (isolati otticamente)
- 10) Connettore A 5 pin XLR DMX con grado di protezione IP65 FUORI
- 11) Connettore A 5 pin XLR DMX DENTRO con grado di protezione IP65

### 3.3. Vista dall'alto

Figura 4

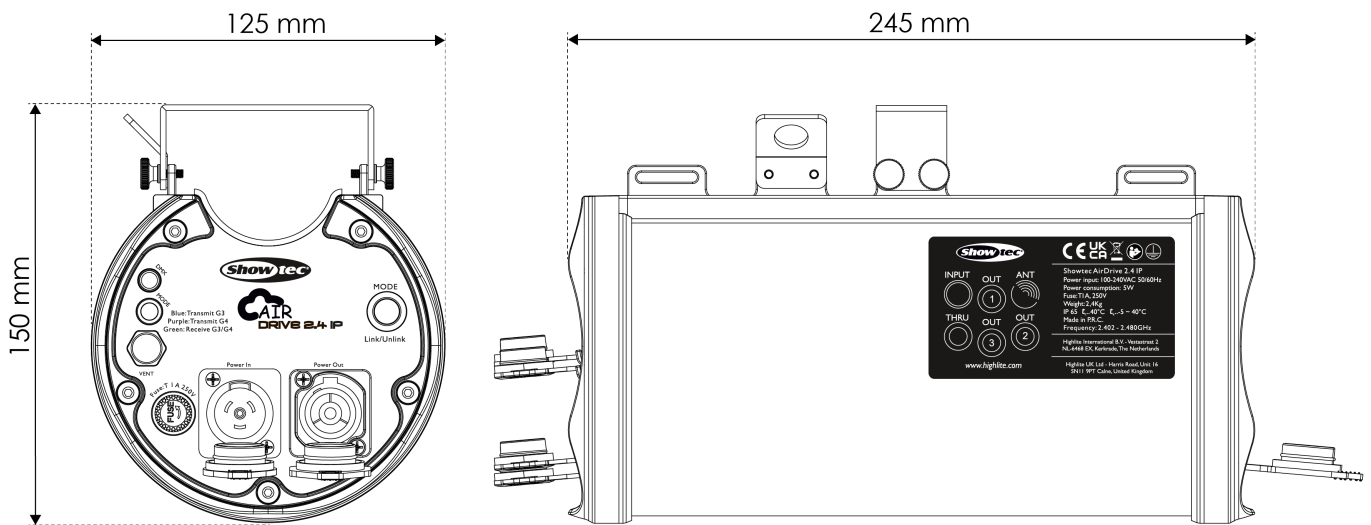


- 12) Occhio di sicurezza
- 13) 4x aperture per la staffa di montaggio
- 14) 4x slot di aggancio e sgancio

### 3.4. Specifiche tecniche del prodotto

Modello:	AirDrive 2.4 IP, XLR a 5 pin
<b>Controllo e programmazione:</b>	
Canali DMX	512
Protocolli	DMX
Modalità operative	Ricetrasmittitore
<b>Specifiche e collegamenti elettrici:</b>	
Alimentazione	100-240 V AC, 50/60 Hz
Consumo di corrente	5 W
Connettore di alimentazione IN	Power Pro True
Connettore di alimentazione OUT	Power Pro True
Connettore DMX IN	XLR 5P
Connettore DMX OUT	XLR 5P
<b>Specifiche meccaniche:</b>	
Lunghezza	245 mm
Larghezza	125 mm
Altezza	150 mm
Peso	2,45 kg
Grado di protezione IP	IP65
Alloggiamento	Alluminio
Colore	Nero
<b>Specifiche termiche:</b>	
Temperatura ambiente massima	40 °C
Temperatura ambiente minima	-5 °C
<b>Specifiche wireless:</b>	
Modalità wireless	G3 / G4s / CRMX
Tempo di reazione	5 ms
Potenziamento dell'antenna	5 dBi
Tipo di antenna	Omni
Radiazione dell'antenna	360 x 180°

### 3.5. Dimensioni

**Figura 5**


### 3.6. Accessori opzionali

È inoltre possibile acquistare antenne che possono migliorare la portata della connettività. Sono disponibili i seguenti prodotti:

- [50117](#) Mini antenna per esterni 2,4 GHz, 2 dBi
- [50118](#) Antenna Omni per interni 2,4 GHz, 3 dBi
- [50119](#) Antenna Omni per interni 2,4 GHz, 6 dBi
- [50120](#) Antenna Omni da esterno 2,4 GHz, 8 dBi

Per ulteriori informazioni, contattare il proprio rivenditore Highlite International.

## 4. Installazione

---

### 4.1. Istruzioni di sicurezza per l'installazione

**AVVERTENZA**

Un'installazione non corretta può causare gravi lesioni e danni alla proprietà.

Se si utilizzano sistemi trussing, l'installazione deve essere eseguita solo da persone istruite o specializzate.

Seguire tutte le norme di sicurezza europee, nazionali e locali relative al rigging e al trussing.

### 4.2. Dispositivi di protezione individuale

Durante l'installazione, lo smontaggio e il rigging, indossare i dispositivi di protezione individuale in conformità alle normative nazionali e specifiche del sito.

### 4.3. Requisiti del sito di installazione

- Il dispositivo può essere utilizzato all'interno e all'esterno.
- La temperatura ambiente deve essere compresa nell'intervallo -5 e 40 °C.
- L'umidità relativa non deve superare il 50% con una temperatura ambiente di 40 °C.

## 4.4. Opzioni di montaggio

Il dispositivo può essere montato su un truss o su un'altra struttura di rigging in qualsiasi orientamento. Può essere montato con un morsetto o con le cinghie a strappo in dotazione. Assicurarsi che tutti i carichi rientrino nei limiti prestabiliti della struttura di supporto.



### ATTENZIONE

Limitare l'accesso sotto l'area di lavoro durante il rigging/derigging.

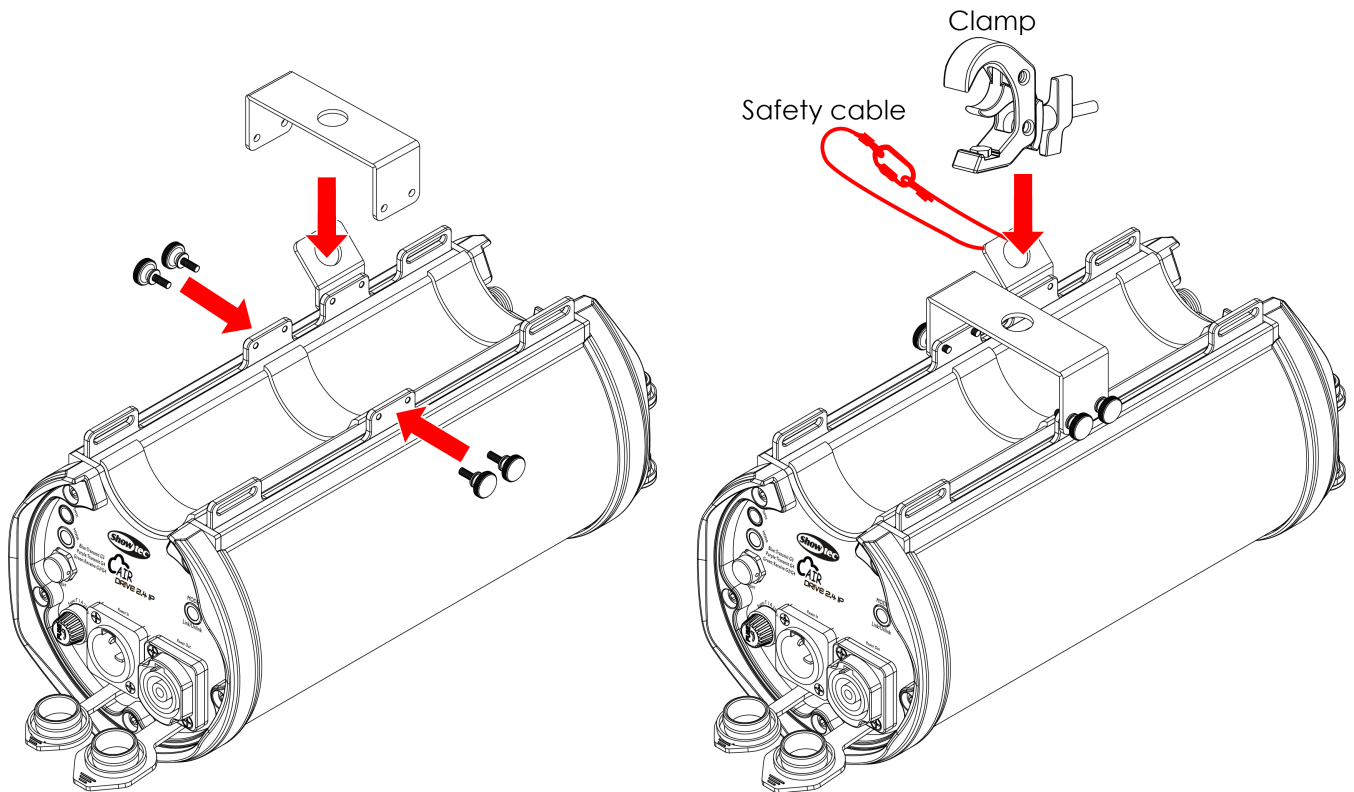
### 4.4.1. Montaggio con staffa

È possibile montare il dispositivo su una struttura di rigging con la staffa di montaggio in dotazione e 4 viti a testa zigrinata.

Per montare il dispositivo, seguire i passaggi indicati di seguito:

- 01) Utilizzare le 4 viti a testa zigrinata per fissare la staffa di montaggio alle 4 **aperture per la staffa di montaggio (13)**.
- 02) Installare il morsetto. Assicurarsi di utilizzare un morsetto adatto a fissare il dispositivo a un traliccio.

Figura 6



- 03) Fissare il dispositivo alla struttura di supporto. Assicurarsi che il dispositivo non possa muoversi liberamente.
- 04) Assicurare il dispositivo con una sospensione secondaria, ad esempio un cavo di sicurezza. Assicurarsi che la sospensione secondaria sia in grado di sostenere 10 volte il peso del dispositivo. Se possibile, la sospensione secondaria deve essere collegata a una struttura di supporto indipendente dalla sospensione primaria. Far passare il cavo di sicurezza attraverso l'**occhio di sicurezza (12)**.

#### 4.4.2. Montaggio con cinghie a strappo

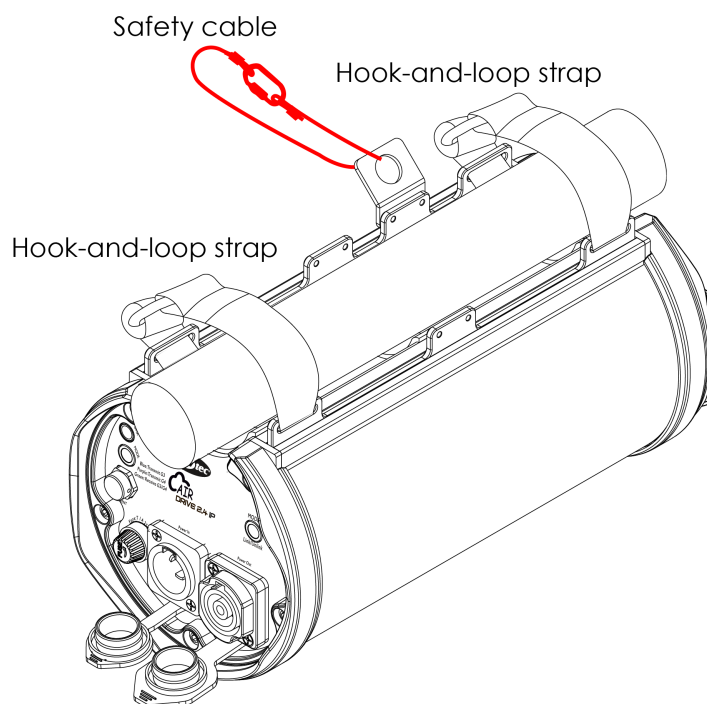
È possibile montare l'apparecchio su un tubo (max. Ø 50 mm) con le 2 cinghie a strappo in dotazione.

Per il montaggio del dispositivo sono necessarie almeno 2 persone.

Per montare il dispositivo, seguire i passaggi indicati di seguito:

- 01) Infilare le cinghie a strappo attraverso le **fessure a strappo (14)** per fissare il dispositivo alla struttura del tubo. Assicurarsi che il dispositivo non possa muoversi liberamente.
- 02) Assicurare il dispositivo con una sospensione secondaria, ad esempio un cavo di sicurezza. Assicurarsi che la sospensione secondaria sia in grado di sostenere 10 volte il peso del dispositivo. Se possibile, la sospensione secondaria deve essere collegata a una struttura di supporto indipendente dalla sospensione primaria. Far passare il cavo di sicurezza attraverso l'**occhio di sicurezza (12)**.

Figura 7



## 4.5. Installazione dell'antenna

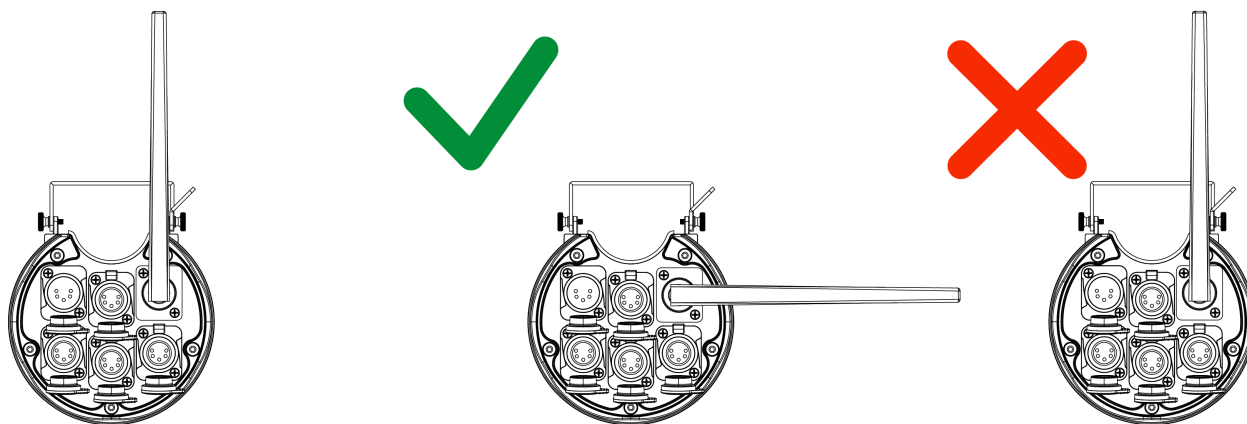
Il dispositivo viene fornito con 1 antenna. Altre antenne sono disponibili opzionalmente (cfr. [3.6. Accessori opzionali](#) a pagina 11).

Per installare l'antenna, attenersi alla seguente procedura:

- 01) Inserire l'antenna nel **connettore dell'antenna (08)**.
- 02) Ruotare l'antenna in posizione verticale.

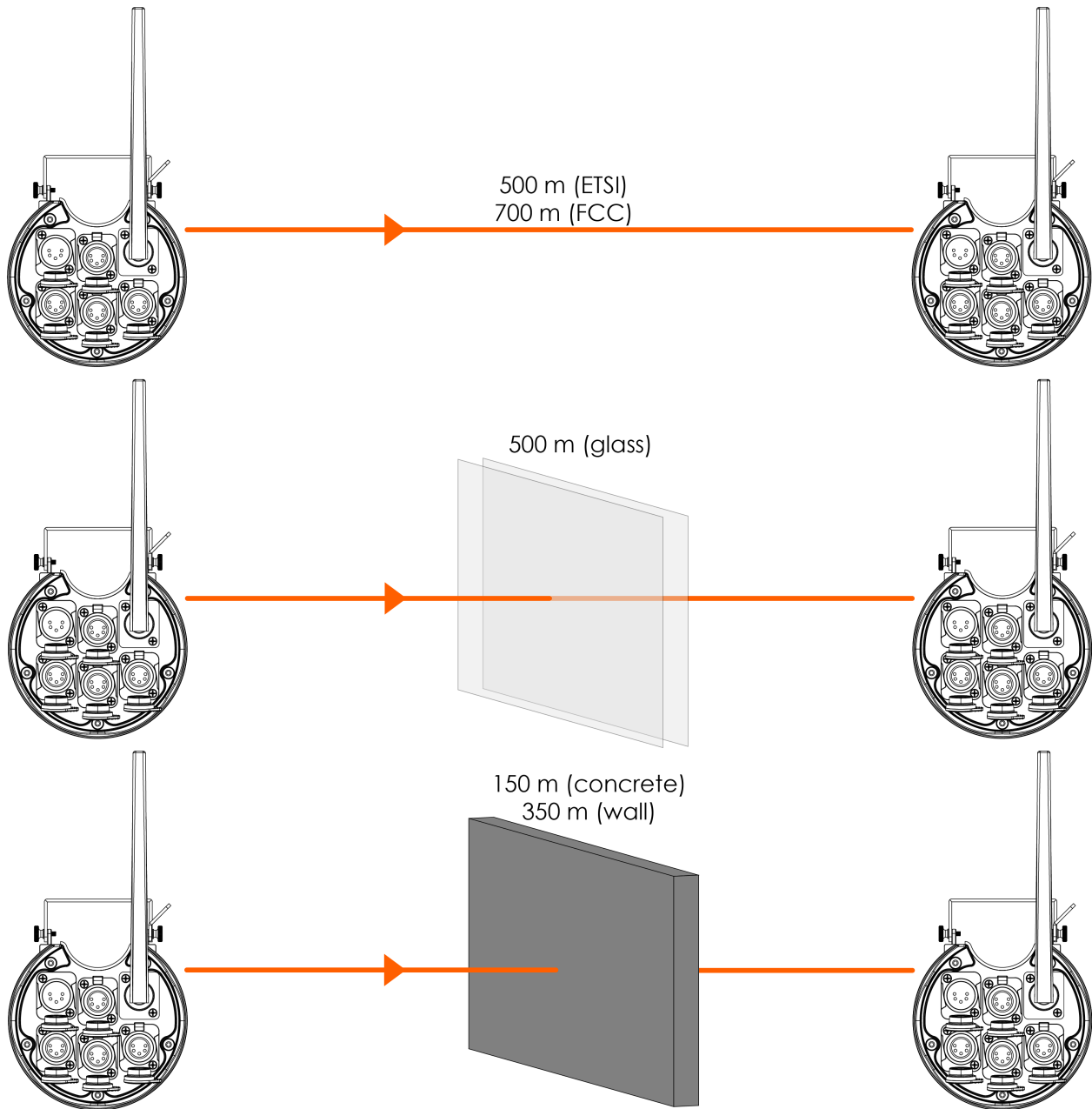
### Nota:

Per una buona ricezione, è importante che tutte le antenne siano rivolte nella stessa direzione, verso l'alto o lateralmente.



#### 4.6. Linea di vista

La trasmissione delle onde wireless attraverso l'aria è soggetta a limitazioni. Barriere fisiche come vetri o pareti limitano la portata della trasmissione. È importante avere sempre una linea visiva libera tra trasmettitori e ricevitori.



## 4.7. Collegamento all'alimentazione



**PERICOLO**  
**Scossa elettrica causata da cortocircuito**

Il dispositivo accetta l'alimentazione di rete AC a 100-240 V e 50/60 Hz. Non alimentare il dispositivo con altre tensioni o frequenze.

Questo dispositivo rientra nella classe di protezione IEC I. Assicurarsi che il dispositivo sia sempre collegato elettricamente a terra.

Prima di collegare il dispositivo alla presa di corrente:

- Assicurarsi che l'alimentazione corrisponda alla tensione di ingresso specificata sull'etichetta informativa del dispositivo.
- Assicurarsi che la presa sia dotata di un collegamento a terra.

Collegare il dispositivo alla presa di corrente con la spina di alimentazione.

Questo dispositivo è classificato IP65.

- Non esporre il dispositivo a condizioni che superino quelle della sua classe IP.
- Tenere i connettori sigillati con i tappi di gomma quando non vengono utilizzati.
- Non collegare i cavi da sopra i connettori se il dispositivo è installato all'aperto. Creare un "anello di gocciolamento" nel cavo in modo che l'acqua piovana non possa entrare nel dispositivo.
- Assicurarsi che il cavo non sia troppo pesante. Un cavo pesante può danneggiare i connettori. Se i connettori sono danneggiati, il loro grado di protezione (IP) può deteriorarsi.

## 4.8. Collegamento in parallelo di più dispositivi

Questo dispositivo supporta il collegamento in parallelo. L'alimentazione elettrica può essere trasmessa a un altro dispositivo tramite il connettore di alimentazione OUT. Nota: i connettori di ingresso e di uscita hanno un design diverso, un tipo non può essere collegato all'altro.

Il collegamento in parallelo di più dispositivi deve essere eseguito solo da persone istruite o specializzate.



**AVVERTENZA**  
**Un collegamento in parallelo non corretto può causare un sovraccarico del circuito elettrico e provocare gravi lesioni e danni alla proprietà.**

Per evitare il sovraccarico del circuito elettrico, quando si collegano in parallelo più dispositivi:

- utilizzare cavi con una capacità di corrente sufficiente. Il cavo di alimentazione fornito con il dispositivo non è adatto al collegamento in parallelo di più dispositivi.
- Assicurarsi che l'assorbimento totale di corrente del dispositivo e di tutti i dispositivi collegati non superi la capacità nominale dei cavi di alimentazione e dell'interruttore automatico.
- Non collegare più dispositivi su un power link rispetto al numero massimo consigliato.

Il numero massimo di dispositivi consigliato dipende dal carico totale di tutti gli apparecchi e i dispositivi AirDrive 2.4 IP, XLR a 5 pin collegati. Il carico totale non deve superare i 10 A (2300 W).

## 5. Configurazione e funzionamento

### 5.1. Avvertenze e precauzioni



**PERICOLO**  
Scossa elettrica causata da cortocircuito

Questo dispositivo è classificato IP65.

- Non esporre il dispositivo a condizioni che superino quelle della sua classe IP.
- Tenere i connettori sigillati con i tappi di gomma quando non vengono utilizzati.
- Non collegare i cavi da sopra i connettori se il dispositivo è installato all'aperto. Creare un "anello di gocciolamento" nel cavo in modo che l'acqua piovana non possa entrare nel dispositivo.
- Assicurarsi che il cavo non sia troppo pesante. Un cavo pesante può danneggiare i connettori. Se i connettori sono danneggiati, il loro grado di protezione (IP) può deteriorarsi.

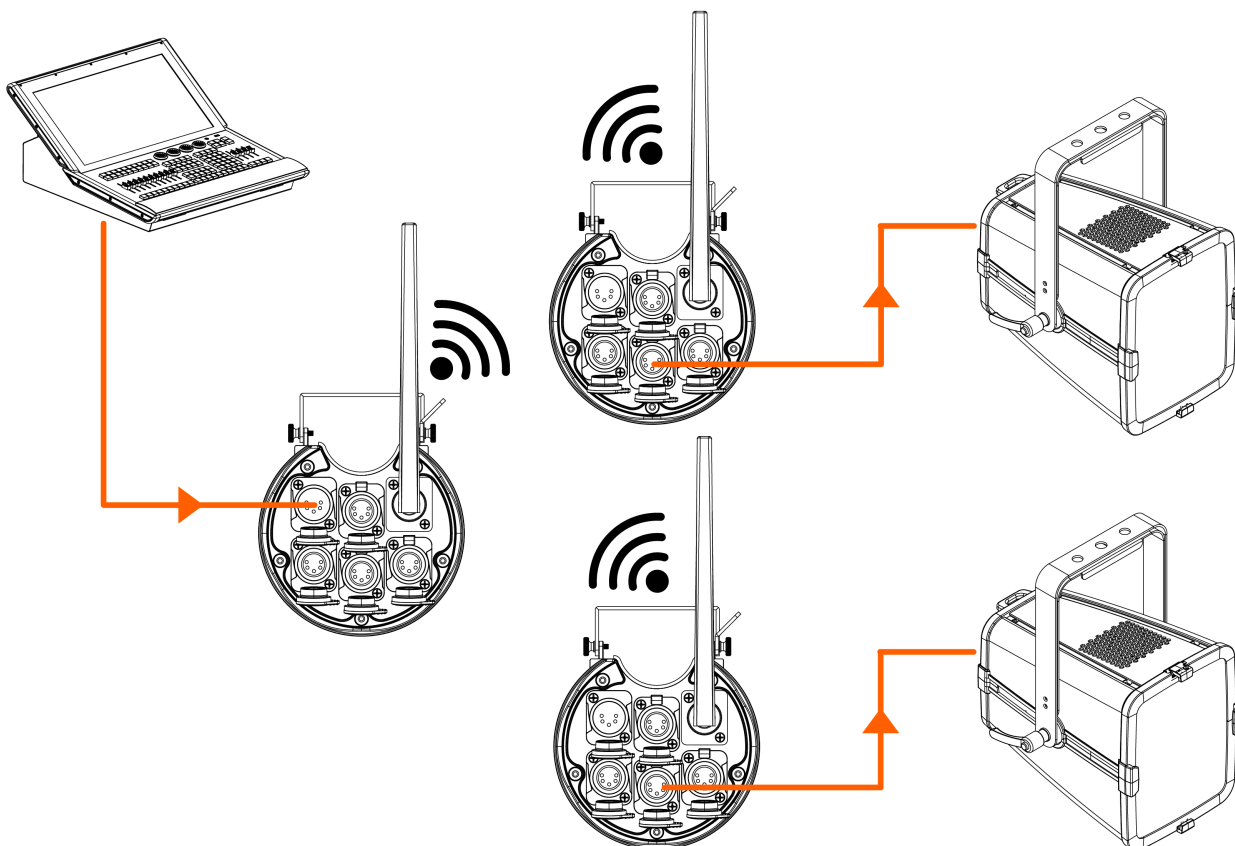


**Attenzione**  
Collegare tutti i cavi dati prima di alimentare il sistema.  
Scollegare l'alimentazione prima di collegare o scollegare i cavi dati.

### 5.2. Esempio di configurazione

Il AirDrive 2.4 IP, XLR a 5 pin può essere utilizzato in diverse configurazioni. Sono necessari almeno 2 dispositivi: 1 da utilizzare come trasmettitore e 1 da utilizzare come ricevitore.

Figura 8



Per collegare in modalità wireless 1 o più dispositivi, procedere come segue:

- 01) Configurare un AirDrive 2.4 IP, XLR a 5 pin come trasmettitore (cfr. [5.4. Modifica la modalità Trasmittitore/Ricevitore](#) a pagina 20).
- 02) Collegare un dispositivo di controllo al **connettore DMX XLR IN (11)** del trasmettitore.
- 03) Impostare 1 o più dispositivi come ricevitore.
- 04) Impostare i dispositivi riceventi sullo stesso gruppo wireless del dispositivo trasmittente.
- 05) Collegare il **connettore DMX XLR FUORI (10)** o uno dei **connettori DMX XLR FUORI (09)** otticamente isolati dei ricevitori ai dispositivi di uscita.

Il segnale del dispositivo trasmittente viene ora inviato ai dispositivi riceventi.

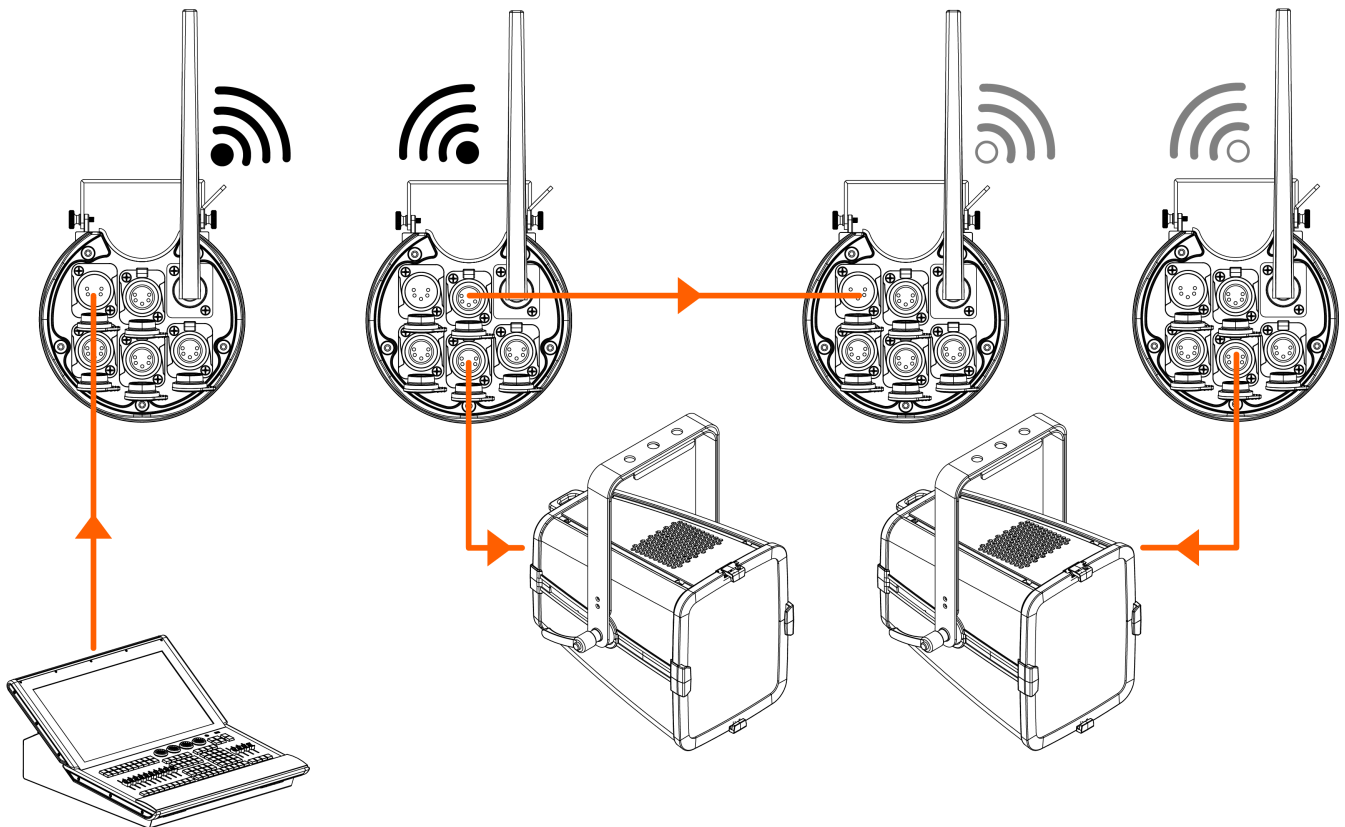
**Nota:**

Il AirDrive 2.4 IP, XLR a 5 pin dispone di 4 connettori DMX XLR in uscita. Il connettore standard **DMX XLR FUORI (10)** non è isolato otticamente. I 3 **connettori XLR DMX FUORI (09)** sono otticamente isolati. Si consiglia di utilizzare un'uscita isolata otticamente quando si utilizza un AirDrive 2.4 IP, XLR a 5 pin come ricevitore.

### 5.3. Configurazione come amplificatore di segnale

Il AirDrive 2.4 IP, XLR a 5 pin può essere utilizzato come amplificatore di segnale per potenziare il segnale su distanze maggiori.

**Figura 9**



Per utilizzare il AirDrive 2.4 IP, XLR a 5 pin come amplificatore di segnale, procedere come segue:

- 01) Configurare un 1° gruppo di dispositivi con trasmettitori e ricevitori (cfr. [5.2. Esempio di configurazione](#) a pagina 18).
- 02) Impostare un nuovo dispositivo come trasmettitore (cfr. [5.4. Modifica la modalità Trasmittitore/Ricevitore](#) a pagina 20).
- 03) Impostare il dispositivo su un altro gruppo wireless.
- 04) Collegare uno dei **connettori DMX XLR FUORI (09)** di un dispositivo ricevitore del 1° gruppo wireless al **connettore DMX XLR DENTRO (11)** del nuovo dispositivo trasmettitore.
- 05) Impostare 1 o più dispositivi come ricevitori e collegarli al 2° gruppo wireless.
- 06) Collegare i **connettori XLR DMX FUORI (09)** dei ricevitori del 2° gruppo ai dispositivi di uscita.

Il segnale del primo gruppo di dispositivi viene ora ripetuto dal 2° trasmettitore ai restanti ricevitori.

#### 5.4. Modifica la modalità Trasmittitore/Ricevitore

Il AirDrive 2.4 IP, XLR a 5 pin dispone di una modalità di configurazione e di una modalità di utilizzo. Nella modalità di configurazione è possibile modificare il protocollo di trasmissione del dispositivo. Nella modalità d'uso, è possibile impostare la connessione tra i dispositivi.

Per modificare il protocollo di trasmissione, procedere come segue:

- 01) Tenere premuto il **pulsante di modalità (01)** finché l'**indicatore LED di modalità (06)** non si illumina di bianco.
- 02) Rilasciare il **pulsante di modalità (01)** quando l'**indicatore LED di modalità (06)** si accende in bianco. Il AirDrive 2.4 IP, XLR a 5 pin è ora in modalità di configurazione.
- 03) Premere il **pulsante di modalità (01)** per scorrere i 3 protocolli di trasmissione:
  - Verde: W-DMX Modalità di ricezione
  - Blu: W-DMX G3 Modalità di trasmissione
  - Viola: W-DMX G4 Modalità di trasmissione
- 04) Una volta selezionata la modalità giusta, tenere premuto il **pulsante della modalità (01)** finché l'**indicatore LED della modalità (06)** non si illumina di bianco. Il dispositivo è ora in modalità d'uso.

#### Nota:

Il AirDrive 2.4 IP, XLR a 5 pin memorizza la selezione anche dopo lo spegnimento del dispositivo o la disconnessione dell'alimentazione.

#### 5.5. Collegamento e disconnessione di più dispositivi

Nella modalità di trasmissione G3 o G4, il AirDrive 2.4 IP, XLR a 5 pin utilizzato come trasmettitore può essere collegato a tutti i ricevitori attivi nel raggio d'azione che non sono ancora collegati:

Premere il **pulsante di modalità (01)** sul trasmettitore per collegarlo a tutti i ricevitori alimentati che si trovano nel raggio d'azione. L'**indicatore LED di modalità (06)** inizia a lampeggiare velocemente per indicare la procedura di collegamento. L'**indicatore LED di modalità (06)** smette di lampeggiare una volta collegati i dispositivi.

Per scollegare tutti i ricevitori collegati a un dispositivo trasmettitore:

Tenere premuto il **pulsante di modalità (01)** sul trasmettitore finché l'**indicatore LED di modalità (06)** non lampeggia in rosso (almeno 3 secondi). Tutti i ricevitori attivi nel raggio d'azione vengono disconnessi.

#### 5.6. Ripristino delle impostazioni di fabbrica

Per ripristinare le impostazioni di fabbrica del dispositivo, attenersi alla seguente procedura:

- 01) Tenere premuto il **pulsante di modalità (01)** finché l'**indicatore LED di modalità (06)** non lampeggia in blu.
- 02) Quando l'**indicatore LED di modalità (06)** lampeggia in blu, rilasciare il **pulsante di modalità (01)**. L'**indicatore LED di modalità (06)** lampeggia in rosso, verde e blu e poi si accende in rosso per confermare il ripristino delle impostazioni di fabbrica.

## 5.7. Connessione DMX

### 5.7.1. Protocollo DMX-512

Il AirDrive 2.4 IP, XLR a 5 pin dispone di A 5 pin connettori per il segnale DMX IN e OUT.

L'assegnazione dei pin è la seguente: pin 1 (terra), pin 2 (-), pin 3 (+).

I dispositivi di un data link seriale devono essere collegati in serie in un'unica linea. Il numero di dispositivi che è possibile

controllare su un singolo collegamento dati è limitato dal numero totale dei canali DMX dei dispositivi collegati e dai 512 canali disponibili in un universo DMX.

Per rispettare lo standard TIA-485, non si possono collegare più di 32 dispositivi su un unico data link.

Per collegare più di 32 dispositivi su un singolo collegamento dati, è necessario utilizzare uno splitter/booster DMX otticamente isolato, altrimenti ciò potrebbe causare un deterioramento del segnale DMX.

#### Nota:

- Distanza massima consigliata per il data link DMX: 300 m
- Numero massimo consigliato di dispositivi su un data link DMX: 32 dispositivi

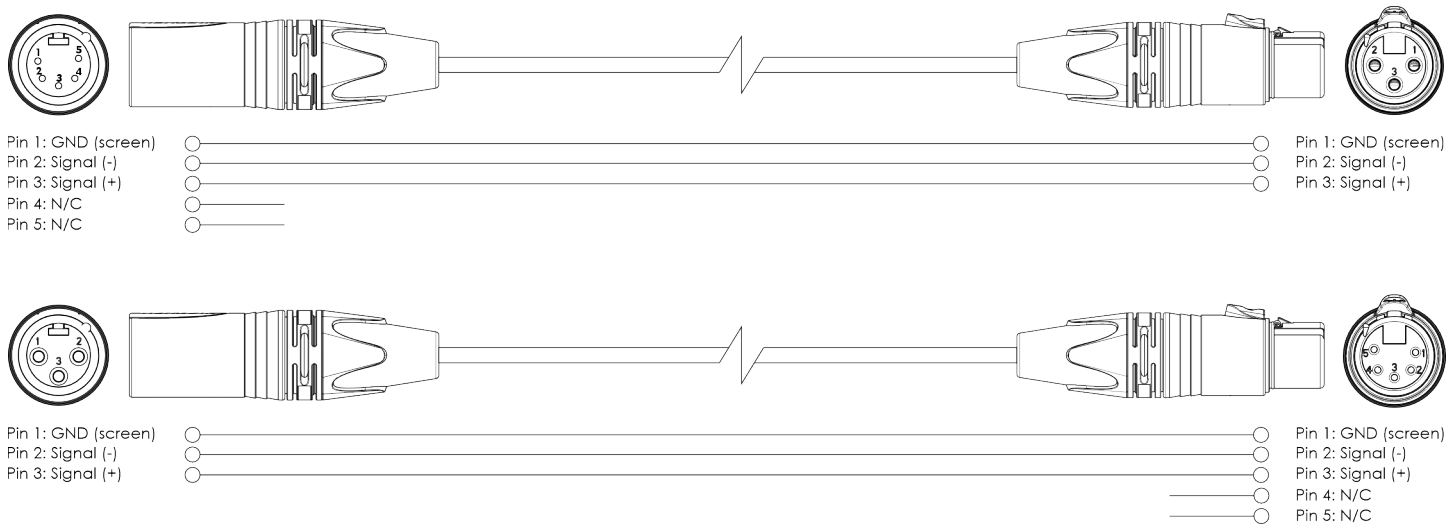
### 5.7.2. Cavi DMX

Per una connessione DMX affidabile, è necessario utilizzare cavi bipolari schermati con connettori XLR A 5 pin. È possibile acquistare i cavi DMX direttamente dal rivenditore Highlite International o crearli da sé.

L'utilizzo di cavi audio XLR per la trasmissione dei dati DMX potrebbe causare un degrado del segnale e un funzionamento inaffidabile della rete DMX.

Quando si realizzano i propri cavi DMX, assicurarsi di collegare correttamente i pin e i fili come mostrato nella figura seguente.

Figura 10



## 6. Risoluzione dei problemi

Questa guida alla risoluzione dei problemi contiene soluzioni a problemi che possono essere risolti da una persona comune. Il dispositivo non contiene parti riparabili dall'utente.

Le modifiche non autorizzate al dispositivo annulleranno la garanzia. Tali modifiche possono causare lesioni e danni materiali.

Affidare la manutenzione a persone istruite o specializzate. Contattare il rivenditore Highlite International nel caso in cui la soluzione non sia descritta nella tabella.

Problema	Probabile causa(e)	Soluzione
Il dispositivo non funziona affatto	Il dispositivo non è alimentato	<ul style="list-style-type: none"> <li>Assicurarsi che il dispositivo sia collegato all'alimentazione e che i cavi siano inseriti.</li> </ul>
	Il fusibile principale è bruciato	<ul style="list-style-type: none"> <li>Sostituire il fusibile (cfr. <a href="#">7.3.1. Sostituzione del fusibile</a> a pagina 24)</li> </ul>
Il dispositivo risponde in modo discontinuo	Le impostazioni di fabbrica del dispositivo sono state modificate	<ul style="list-style-type: none"> <li>Reimpostare i parametri del dispositivo alle impostazioni predefinite di fabbrica (cfr. <a href="#">5.6. Ripristino delle impostazioni di fabbrica</a> a pagina 20)</li> </ul>
Il dispositivo non risponde al controllo DMX	Il controller non è collegato	<ul style="list-style-type: none"> <li>Collegare il controller</li> </ul>
	Il segnale è invertito. L'uscita A 5 pin DMX OUT del controller non corrisponde all'ingresso DMX IN del dispositivo.	<ul style="list-style-type: none"> <li>Installare un cavo a inversione di fase tra il controller e il dispositivo</li> </ul>
	Il controller è difettoso	<ul style="list-style-type: none"> <li>Provare a utilizzare un altro controller</li> </ul>
	Il trasmettitore/ricevitore non è impostato correttamente	<ul style="list-style-type: none"> <li>Assicurarsi che tutti i dispositivi siano impostati sulla modalità corretta (cfr. <a href="#">5.4. Modifica la modalità Trasmettitore/Ricevitore</a> a pagina 20)</li> </ul>
Il dispositivo risponde in modo irregolare al controllo DMX	I collegamenti sono difettosi	<ul style="list-style-type: none"> <li>Esaminare i collegamenti e i cavi. Correggere i collegamenti difettosi. Riparare o sostituire i cavi danneggiati</li> </ul>
	Il collegamento dati non è terminato con un connettore di terminazione da 120 Ω	<ul style="list-style-type: none"> <li>Inserire una spina di terminazione nel connettore DMX OUT dell'ultimo dispositivo del collegamento</li> </ul>
	Indirizzamento errato	<ul style="list-style-type: none"> <li>Assicurarsi che le impostazioni dell'indirizzo siano corrette</li> </ul>
	Nel caso di una configurazione con più dispositivi, uno di essi è difettoso e disturba la trasmissione dei dati sul link	<ul style="list-style-type: none"> <li>Per individuare il dispositivo difettoso, bypassare 1 dispositivo alla volta fino al ripristino del normale funzionamento</li> </ul>
Gli dispositivi collegati non funzionano	I dispositivi sono incompatibili	<ul style="list-style-type: none"> <li>Scollegare i dispositivi e verificarne la compatibilità</li> </ul>
	I dispositivi sono difettosi	<ul style="list-style-type: none"> <li>Provare a utilizzare dispositivi diversi</li> </ul>
Il dispositivo non risponde al controllo DMX	Il controller non è collegato	<ul style="list-style-type: none"> <li>Collegare il controller</li> </ul>
	Il segnale è invertito. L'uscita A 5 pin DMX OUT del controller non corrisponde all'ingresso DMX IN del dispositivo.	<ul style="list-style-type: none"> <li>Installare un cavo a inversione di fase tra il controller e il dispositivo</li> </ul>

## 7. Manutenzione

### 7.1. Istruzioni di sicurezza per la manutenzione

**PERICOLO**

Scossa elettrica causata dalla tensione pericolosa interna

Scollegare l'alimentazione prima di effettuare interventi di manutenzione o pulizia.

### 7.2. Manutenzione preventiva

**Attenzione**

Prima dell'uso, esaminare visivamente il dispositivo per individuare eventuali difetti.

Assicurarsi che:

- Tutte le viti utilizzate per l'installazione del dispositivo o di parti del dispositivo sono ben fissate e non sono corrose.
- I dispositivi di sicurezza non sono danneggiati.
- Non ci siano deformazioni su alloggiamenti, fissaggi e punti di installazione.
- I cavi di alimentazione non siano danneggiati e non mostrino alcun affaticamento del materiale.

#### 7.2.1. Istruzioni di base per la pulizia

Per pulire il dispositivo, attenersi ai passaggi indicati di seguito:

- 01) Scollegare il dispositivo dall'alimentazione elettrica.
- 02) Lasciare raffreddare il dispositivo per almeno 5 minuti.
- 03) Pulire il dispositivo con un panno morbido e privo di pelucchi.

**Attenzione**

- Non immergere il dispositivo in liquidi.
- Non utilizzare alcol o solventi.

### 7.3. Manutenzione correttiva

Il dispositivo non contiene parti riparabili dall'utente. Non aprire il dispositivo e non modificarlo.

Affidare le riparazioni e l'assistenza a persone istruite o specializzate. Per maggiori informazioni, contattare il rivenditore Highlite International.

#### 7.3.1. Sostituzione del fusibile



**PERICOLO**  
**Scossa elettrica causata da cortocircuito**

- Non bypassare l'interruttore termostatico o i fusibili.
- Sostituire i fusibili solo con quelli dello stesso tipo e della stessa potenza.

Sbalzi di tensione, cortocircuiti o un'alimentazione elettrica non corretta possono causare la bruciatura di un fusibile. Se il fusibile si brucia, il dispositivo non funzionerà più. In tal caso, seguire la procedura descritta di seguito:

- 01) Scollegare il dispositivo dall'alimentazione elettrica.
- 02) Lasciare raffreddare il dispositivo per almeno 15 minuti.
- 03) Allentare manualmente il coperchio del fusibile e rimuovere il portafusibili.
- 04) Se il fusibile è marrone o non trasparente, significa che è bruciato. Rimuovere il vecchio fusibile.
- 05) Inserire un nuovo fusibile nel portafusibili. Assicurarsi che il tipo e la potenza del fusibile sostitutivo siano uguali a quelli specificati sull'etichetta informativa del prodotto.
- 06) Riposizionare il portafusibile nell'apertura e serrare il coperchio del fusibile.

## 8. Disinstallazione, trasporto e conservazione

---

### 8.1. Istruzioni per la disinstallazione

**AVVERTENZA**

Una disinstallazione non corretta può causare gravi lesioni e danni alla proprietà.

- Lasciare raffreddare il dispositivo prima di smontarlo.
- Scollegare l'alimentazione prima di disinstallarlo.
- Durante la disinstallazione e la rimozione del dispositivo, osservare sempre le norme nazionali e specifiche del sito.
- Indossare i dispositivi di protezione individuale in conformità alle normative nazionali e specifiche del sito.

### 8.2. Istruzioni per il trasporto

- Se possibile, utilizzare l'imballaggio originale per trasportare il dispositivo.
- Osservare sempre le istruzioni per la manipolazione stampate sulla scatola esterna, ad esempio: "Maneggiare con cura", "Alto", "Fragile".

### 8.3. Immagazzinamento

- Pulire il dispositivo prima di riportarlo (cfr. [7.2.1. Istruzioni di base per la pulizia](#) a pagina 23).
- Conservare il dispositivo nell'imballaggio originale, se possibile.

## 9. Smaltimento

---

**Smaltimento corretto di questo prodotto**

Rifiuti elettrici ed elettronici

Questo simbolo sul prodotto, sull'imballaggio o sui documenti indica che il prodotto non deve essere trattato come rifiuto domestico. Smaltire questo prodotto consegnandolo al rispettivo centro di raccolta per il riciclaggio dei rifiuti elettrici ed elettronici. Questo per evitare danni ambientali o lesioni personali dovute allo smaltimento incontrollato dei rifiuti. Per informazioni più dettagliate sul riciclaggio di questo prodotto, contattare le autorità locali o il rivenditore autorizzato.

## 10. Approvazione

---



Highlite International dichiara che il dispositivo AirDrive 2.4 IP, XLR a 5 pin, codice prodotto 50267, è conforme alla Direttiva 2014/53/EU (RED - Radio Equipment Directive).

Il testo completo della dichiarazione di conformità UE è disponibile nella pagina del prodotto corrispondente sul sito web di Highlite International ([www.highlite.com](http://www.highlite.com)).



