

AirDrive 2.4 IP, XLR à 5 broches

Code de produit : 50267

Préface

Nous vous remercions d'avoir fait l'acquisition de ce produit Showtec.

L'objectif de ce mode d'emploi est de vous fournir des instructions pour une utilisation correcte et sûre de ce produit.

Conservez le mode d'emploi pour pouvoir le consulter ultérieurement, car il fait partie intégrante du produit. Le mode d'emploi doit être conservé dans un endroit facilement accessible.

Ce mode d'emploi contient des informations concernant :

- Consignes de sécurité
- Utilisations conformes et non conformes de l'appareil
- Installation et fonctionnement de l'appareil
- Procédures d'entretien
- Dépannage
- Transport, entreposage et élimination de l'appareil

Le non-respect des instructions contenues dans ce mode d'emploi peut entraîner des blessures graves et des dommages matériels.

©2025 Showtec. Tous droits réservés.

Aucune partie de ce document ne peut être copiée, publiée ni reproduite de quelque manière que ce soit sans l'autorisation écrite préalable de Highlite International.

La conception et les spécifications du produit sont susceptibles d'être modifiées sans préavis.

Pour obtenir la dernière version de ce document ou des versions dans d'autres langues, veuillez vous rendre sur notre site Internet www.highlite.com ou envoyez-nous un courrier électronique à service@highlite.com.

Highlite International et ses fournisseurs agréés n'assument aucune responsabilité en cas de blessures, dommages, préjudices directs ou indirects, préjudices consécutifs ou financiers, ou tout autre type de préjudice résultant de l'utilisation de ce produit (qu'elle soit appropriée ou non), ou du fait de ne pas prendre en compte les informations contenues dans le présent document.

Highlite International B.V. – Vestastraat 2 – 6468 EX – Kerkrade – Pays-Bas

Table des matières

1. Introduction	3
1.1. Avant d'utiliser le produit.....	3
1.2. Utilisation conforme.....	3
1.3. Conventions de texte.....	3
1.4. Symboles et indications.....	4
1.5. Symboles figurant sur l'étiquette informative.....	4
2. Sécurité	5
2.1. Avertissements et consignes de sécurité.....	5
2.2. Prérequis concernant l'utilisateur.....	7
3. Description de l'appareil	8
3.1. Vue de face.....	8
3.2. Vue arrière.....	9
3.3. Vue de dessus.....	9
3.4. Caractéristiques du produit.....	10
3.5. Dimensions.....	11
3.6. Accessoires disponibles en option.....	11
4. Installation	12
4.1. Consignes de sécurité pour l'installation.....	12
4.2. Équipement de protection individuelle.....	12
4.3. Exigences relatives au site d'installation.....	12
4.4. Options de montage.....	13
4.4.1. Montage à l'aide d'un support.....	13
4.4.2. Montage à l'aide de bandes auto-agrippantes.....	14
4.5. Installation de l'antenne.....	15
4.6. Ligne de visée.....	16
4.7. Connexion à l'alimentation électrique.....	17
4.8. Connexion électrique de plusieurs appareils.....	17
5. Configuration et fonctionnement	18
5.1. Avertissements et précautions.....	18
5.2. Exemple de configuration.....	18
5.3. Configuration comme booster de signal.....	19
5.4. Changement du mode émetteur/récepteur.....	20
5.5. Connexion et déconnexion de plusieurs appareils.....	20
5.6. Rétablir les paramètres d'usine.....	21
5.7. Connexion DMX.....	21
5.7.1. Protocole DMX-512.....	21
5.7.2. Câbles DMX.....	21
6. Dépannage	22
7. Entretien	23
7.1. Consignes de sécurité pour la maintenance.....	23
7.2. Maintenance préventive.....	23
7.2.1. Instructions pour le nettoyage.....	23
7.3. Entretien correctif.....	24
7.3.1. Remplacement du fusible.....	24
8. Désinstallation, transport et stockage	25
8.1. Instructions pour la désinstallation.....	25
8.2. Instructions pour le transport.....	25
8.3. Stockage.....	25
9. Élimination	25
10. Approbation	25

1. Introduction

1.1. Avant d'utiliser le produit



Important

Lisez et suivez les instructions de ce mode d'emploi avant d'installer, d'utiliser ou de réparer ce produit.

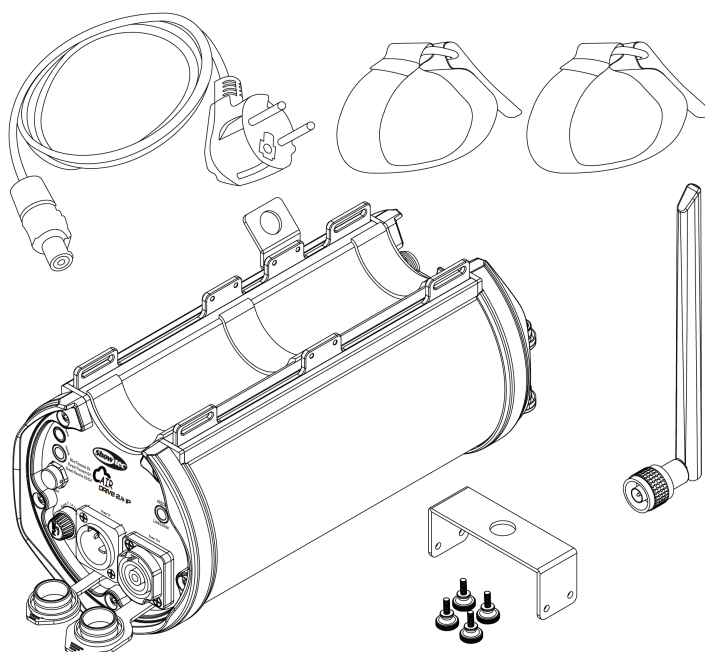
Le fabricant n'assumera aucune responsabilité en cas de dommages résultant du non-respect de ce mode d'emploi.

Après le déballage, vérifiez le contenu du carton. S'il manque des pièces ou si certaines sont endommagées, veuillez contacter votre distributeur Highlite International.

Contenu du paquet :

- Showtec AirDrive 2.4 IP, XLR à 5 broches
- Câble d'alimentation Schuko vers Power Pro True (1,5 m)
- Support de fixation
- 4x vis à oreilles
- 2 sangles auto-agrippantes
- Antenne
- Mode d'emploi

Figure 1



1.2. Utilisation conforme

Cet appareil est un un émetteur-récepteur et booster/répartiteur DMX-512 destiné à un usage professionnel. Il peut être installé intérieur et extérieur. Cet appareil ne convient pas pour les utilisations domestiques.

Toute autre utilisation, non mentionnée dans « Utilisation conforme », est considérée comme non conforme et incorrecte.

1.3. Conventions de texte

Tout au long du mode d'emploi, les conventions de texte suivantes sont utilisées :

- Boutons : Tous les boutons sont en caractères gras. Exemple : « Appuyer sur les boutons **HAUT/BAS** »
- Références : Les références aux pièces de l'appareil sont en caractères gras. Exemple : « tournez la **poignée de réglage (05)** ». Les références aux chapitres sont des liens hypertextes
- 0 – 255 : Définit une plage de valeurs
- Remarques : **Remarque** : (en caractères gras) est suivi d'informations ou de conseils utiles

1.4. Symboles et indications

Les consignes de sécurité et les avertissements sont indiqués dans ce mode d'emploi par des panneaux de sécurité.

Respectez toujours les instructions fournies dans ce mode d'emploi.



DANGER

Indique une situation dangereuse imminente qui, si elle n'est pas évitée, entraînera la mort ou un préjudice grave.



AVERTISSEMENT

Indique une situation potentiellement dangereuse qui, si elle n'est pas évitée, pourrait entraîner la mort ou un préjudice grave.



PRUDENCE

Indique une situation potentiellement dangereuse qui, si elle n'est pas évitée, pourrait entraîner un préjudice mineur ou modéré.



Attention

Indique des informations importantes pour le bon fonctionnement et l'utilisation du produit.



Important

Lisez et respectez les instructions contenues dans ce document.



Risque électrique



Informations importantes à prendre en compte si vous souhaitez vous débarrasser de ce produit.

1.5. Symboles figurant sur l'étiquette informative

Ce produit est pourvu d'une étiquette informative. L'étiquette d'information est située sur le site sur le côté de l'appareil.

L'étiquette informative contient les symboles suivants :



Cet appareil ne doit pas être traité comme un déchet domestique.



Lisez et suivez les instructions du mode d'emploi avant d'installer, d'utiliser ou de réparer l'appareil.



Cet appareil appartient à la classe de protection I de la CEI.

2. Sécurité

**Important**

Lisez et suivez les instructions de ce mode d'emploi avant d'installer, d'utiliser ou de réparer ce produit.

Le fabricant n'assumera aucune responsabilité en cas de dommages résultant du non-respect de ce mode d'emploi.

2.1. Avertissements et consignes de sécurité

**DANGER**

Danger pour les enfants

Utilisation destinée exclusivement aux adultes. L'appareil doit être installé hors de portée des enfants.

- Ne laissez aucun élément d'emballage (sacs en plastique, mousse en polystyrène, clous, etc.) à la portée des enfants. Les matériaux d'emballage sont potentiellement dangereux pour les enfants.

**DANGER**

Décharge électrique due à une tension dangereuse à l'intérieur de l'appareil

Certaines zones situées à l'intérieur de l'appareil peuvent présenter un risque d'électrocution.

- N'ouvrez pas l'appareil et ne retirez aucune protection.
- Ne faites pas fonctionner l'appareil si les protections ou le boîtier sont ouverts. Avant toute utilisation, assurez-vous que le boîtier est bien fermé et que toutes les vis sont bien serrées.
- Débranchez l'appareil de l'alimentation électrique avant toute opération d'entretien et de maintenance, et lorsque l'appareil n'est pas utilisé.

**DANGER**

Décharge électrique due à un court-circuit

Cet appareil appartient à la classe de protection I de la CEI.

- Assurez-vous que l'alimentation électrique de l'appareil est reliée à la terre (masse). Branchez l'appareil uniquement sur une prise de courant dotée d'une prise de terre (masse).
- N'occultez pas la prise à la terre (masse).
- Ne court-circuitez pas l'interrupteur thermostatique ou les fusibles.
- Remplacez les fusibles uniquement par des fusibles du même type et dotés des mêmes certifications.
- Ne laissez pas le câble d'alimentation entrer en contact avec d'autres câbles. Manipulez le câble d'alimentation et toutes les connexions avec le secteur avec précaution.
- Ne modifiez pas le câble d'alimentation, ne le pliez pas, ne le soumettez pas à des contraintes mécaniques, n'exercez pas de pression sur lui, ne tirez pas dessus et ne le chauffez pas.
- Assurez-vous que le câble d'alimentation n'est pas perforé ou endommagé. Examinez régulièrement le câble d'alimentation pour vérifier qu'il ne présente aucun défaut.
- Ne plongez pas l'appareil dans l'eau ou dans d'autres liquides. N'installez pas l'appareil dans un endroit inondable.
- N'utilisez pas l'appareil pendant les orages. Débranchez immédiatement l'appareil de l'alimentation électrique.
- Protégez les connecteurs à l'aide des bouchons en caoutchouc lorsque vous ne les utilisez pas.
- Ne branchez pas les câbles au-dessus des connecteurs lorsque l'appareil est installé à l'extérieur. Faites une « boucle d'égouttement » avec le câble pour éviter que l'eau de pluie ne pénètre dans l'appareil.

**Attention
Alimentation électrique**

- Avant toute connexion de l'appareil à l'alimentation électrique, assurez-vous que le courant, la tension et la fréquence correspondent à la tension d'entrée, au courant et à la fréquence spécifiés sur l'étiquette informative de l'appareil.
- Assurez-vous que la section des rallonges et des câbles d'alimentation est suffisante pour la consommation électrique requise par l'appareil.

**Attention
Consignes générales de sécurité**

- Ne secouez pas l'appareil. Évitez d'exercer une force excessive lors de son installation ou de son utilisation.
- Si l'appareil tombe ou subit un choc, débranchez-le immédiatement de l'alimentation électrique.
- Si l'appareil est exposé à des variations extrêmes de température (après un transport, par exemple), ne l'allumez pas immédiatement. Laissez l'appareil atteindre la température ambiante avant de le mettre en marche, car la formation de condensation pourrait l'endommager.
- Si l'appareil ne fonctionne pas correctement, cessez immédiatement de l'utiliser.

**Attention
Réservé à un usage strictement professionnel
Cet appareil ne doit être utilisé qu'aux fins pour lesquelles il a été conçu.**

Cet appareil est conçu pour être utilisé comme un émetteur-récepteur et booster/répartiteur DMX-512. Toute utilisation incorrecte peut conduire à des situations dangereuses et entraîner des blessures et des dégâts matériels.

- Cet appareil ne convient pas pour les utilisations domestiques.
- Cet appareil ne contient pas de pièces réparables par l'utilisateur. Toute modification non autorisée de l'appareil entraînera l'annulation de la garantie. De telles modifications peuvent entraîner des blessures et des dégâts matériels.

**Attention
Avant chaque utilisation, examinez visuellement l'appareil pour déceler d'éventuels défauts.**

Assurez-vous que :

- Toutes les vis utilisées pour l'installation de l'appareil ou de ses pièces sont bien serrées et ne sont pas oxydées.
- Il n'y a pas de déformations sur les boîtiers, les fixations et les points d'installation.
- Les câbles d'alimentation ne sont pas endommagés et ne semblent pas fragilisés.

**Attention
N'exposez pas l'appareil à un environnement dont les conditions sont pires que celles que sa certification IP lui permet de supporter.**

Cet appareil est certifié IP65. L'indice de protection IP65 signifie que l'appareil est étanche à la poussière et protégé contre les effets indésirables des intempéries.

Protégez les connecteurs à l'aide des bouchons en caoutchouc lorsque vous ne les utilisez pas.

2.2. Prérequis concernant l'utilisateur

Ce produit peut être utilisé par des personnes quelconques. L'entretien peut être effectué par des personnes quelconques. L'installation et les réparations doivent obligatoirement être effectuées par des personnes formées ou qualifiées. Contactez votre distributeur Highlite International pour plus d'informations.

Les personnes dites « formées » ont reçu des instructions ainsi qu'une formation de la part d'une personne qualifiée, ou sont supervisées par une personne qualifiée, pour effectuer des tâches spécifiques et des interventions liées à l'installation, aux réparations et à l'entretien de ce produit, afin qu'elles puissent identifier les risques et prendre toutes les précautions nécessaires pour les éviter.

Les personnes dites « qualifiées » ont une formation ou une expérience leur permettant de reconnaître les risques et d'éviter les dangers associés à l'installation, aux réparations et à l'entretien de ce produit.

Les personnes dites « quelconques » sont toutes les personnes autres que les personnes formées et les personnes qualifiées. Les personnes quelconques comprennent non seulement les utilisateurs du produit, mais aussi toutes les autres personnes qui peuvent avoir accès à l'appareil ou qui peuvent se trouver à proximité de l'appareil.

3. Description de l'appareil

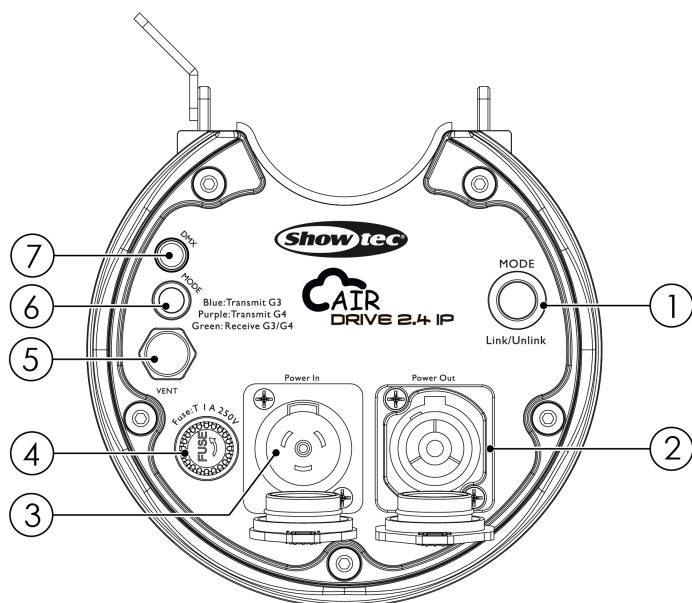
Le Showtec AirDrive 2.4 IP, XLR à 5 broches est un émetteur-récepteur DMX-512 compact qui peut être commuté entre les fonctions d'émetteur et de récepteur. En mode émetteur, l'appareil peut transmettre en mode G3 ou G4. En mode récepteur, l'appareil peut recevoir en mode G3, G4 et G4S. Une configuration fonctionnelle nécessite une unité configurée en tant qu'émetteur et un minimum d'une unité configurée en tant que récepteur.

Le AirDrive 2.4 IP, XLR à 5 broches est équipé de connecteurs Power Pro True IP65 et de connecteurs DMX XLR 5 broches. Il dispose de 3 sorties DMX supplémentaires, isolées optiquement, qui peuvent être utilisées en tant que répartiteurs/boosters DMX.

Le AirDrive 2.4 IP, XLR à 5 broches est compatible avec le Showtec AirDrive 2.4 Pocket.

3.1. Vue de face

Figure 2



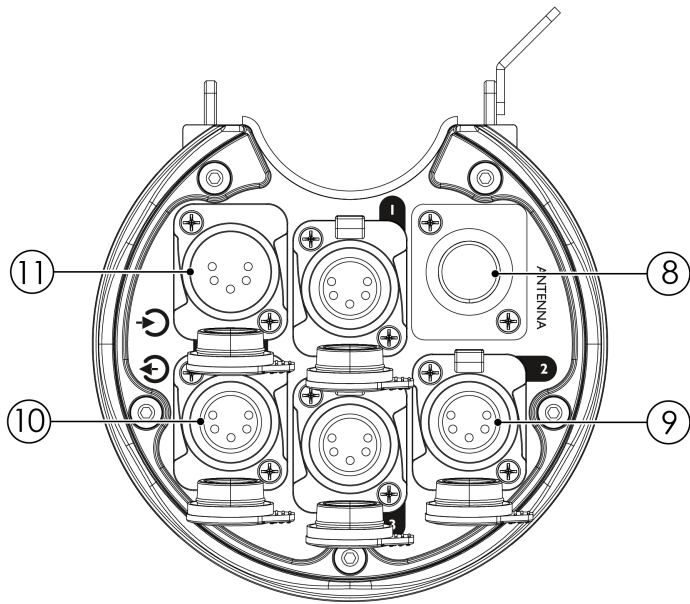
- 01) Touche de mode
- 02) Connecteur Power Pro True IP65 sortie 100-240 V
- 03) Connecteur Power Pro True IP65 entrée 100-240 V
- 04) Fusible T 1 A, 250 V
- 05) Fente de protection
- 06) Voyant LED de mode
- 07) Voyant LED DMX

Le **voyant LED de mode (06)** s'allume en différentes couleurs pour indiquer l'état de l'appareil.

Couleur du voyant LED	État de l'appareil
Blanc	Appareil en mode récepteur, récepteur déconnecté
Vert (continu)	Récepteur connecté, DMX présent
Vert (clignotement lent)	Récepteur connecté, pas de DMX présent
Vert (clignotement rapide)	Liaison avec l'émetteur
Rouge (continu)	Suppression de la connexion
Rouge (clignotement rapide)	La connexion de l'émetteur est perdue
Bleu (continu)	Appareil en mode émetteur G3 (2,4 GHz), DMX présent
Bleu (clignotement lent)	Appareil en mode émetteur G3 (2,4 GHz), pas de DMX présent
Bleu (clignotement rapide)	Déconnexion des récepteurs
Violet (en continu)	Appareil en mode émetteur G4 (2,4 GHz), DMX présent
Violet (clignotement lent)	Appareil en mode émetteur G4 (2,4 GHz), pas de DMX présent
Violet (clignotement rapide)	Déconnexion des récepteurs

3.2. Vue arrière

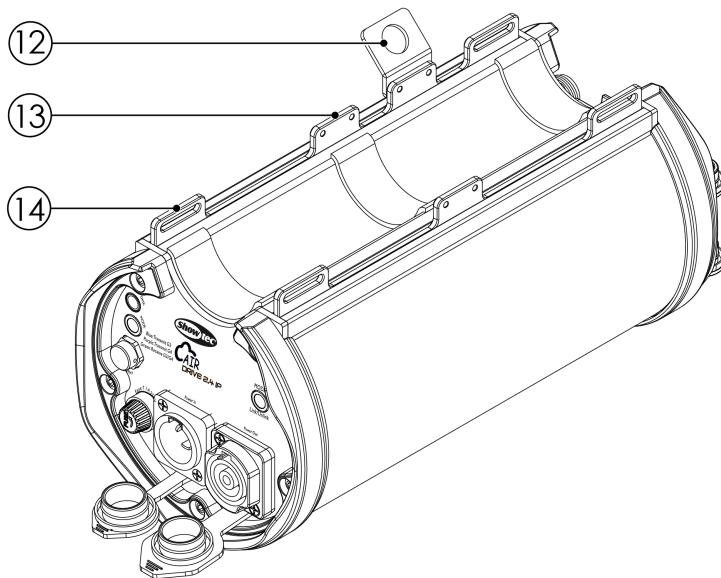
Figure 3



- 08) Connecteur d'antenne
- 09) 3x IP65 5 broches Connecteurs DMX XLR sortie (optiquement isolés)
- 10) IP65 5 broches Connecteur DMX XLR sortie
- 11) IP65 5 broches Connecteur DMX XLR entrée

3.3. Vue de dessus

Figure 4



- 12) Anneau de sécurité
- 13) 4x ouvertures pour support de montage
- 14) 4x fentes pour bandes auto-agrippantes

3.4. Caractéristiques du produit

Modèle :	AirDrive 2.4 IP, XLR à 5 broches
----------	----------------------------------

Contrôle et programmation :

Canaux DMX	512
Protocoles	DMX
Modes de fonctionnement	Émetteur-récepteur

Spécifications et connexions électriques :

Alimentation électrique	100 – 240 V CA, 50/60 Hz
Consommation d'énergie	5 W
Connecteur d'alimentation – ENTRÉE	Power Pro True
Connecteur d'alimentation – SORTIE	Power Pro True
Connecteur DMX IN	XLR 5P
Connecteur DMX OUT	XLR 5P

Spécifications mécaniques :

Longueur	245 mm
Largeur	125 mm
Hauteur	150 mm
Poids	2,45 kg
Indice IP	IP65
Logement	Aluminium
Couleur	Noir

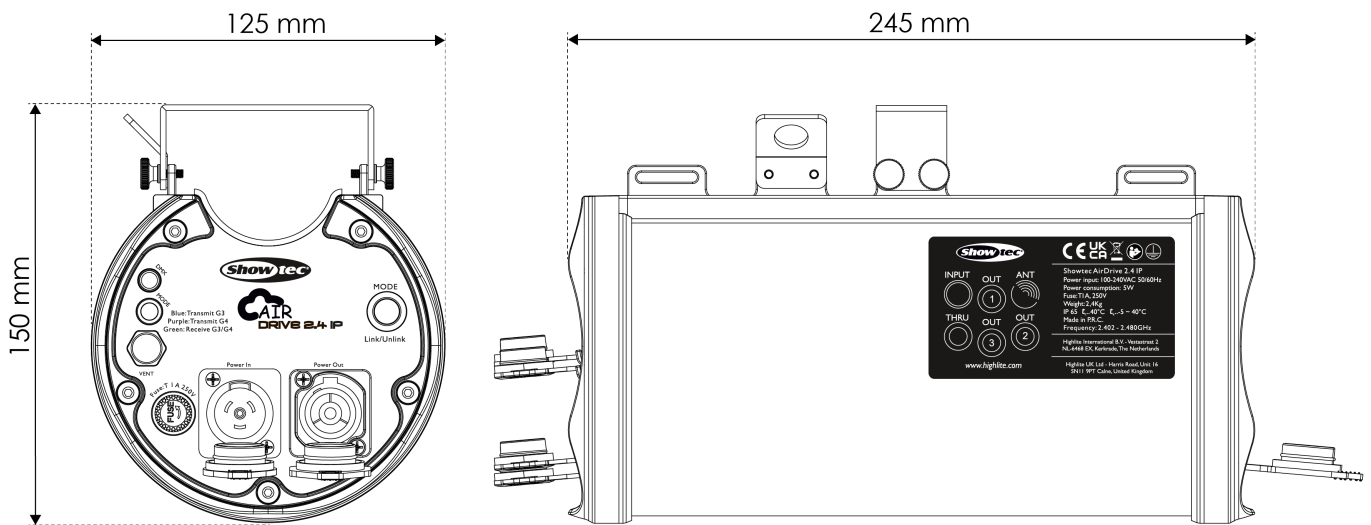
Spécifications thermiques :

Température ambiante maximale	40 °C
Température ambiante minimale	-5 °C

Spécifications sans fil :

Mode sans fil	G3 / G4s / CRMX
Temps de réaction	5 ms
Renforcement de l'antenne	5 dBi
Type d'antenne	Omni
Rayonnement de l'antenne	360 x 180°

3.5. Dimensions

Figure 5


3.6. Accessoires disponibles en option

Vous pouvez également acheter des antennes qui peuvent améliorer la portée de la connectivité. Les produits suivants sont disponibles :

- [50117](#) Mini antenne extérieure 2,4 GHz, 2 dBi
- [50118](#) Antenne omni intérieure 2,4 GHz, 3 dBi
- [50119](#) Antenne omni intérieure 2,4 GHz, 6 dBi
- [50120](#) Antenne omni extérieure 2,4 GHz, 8 dBi

Contactez votre distributeur Highlite International pour plus d'informations.

4. Installation

4.1. Consignes de sécurité pour l'installation

**AVERTISSEMENT**

Une installation incorrecte peut entraîner des blessures graves et des dégâts matériels.

Si des systèmes de truss sont utilisés, l'installation ne doit être effectuée que par des personnes formées ou qualifiées.

Respectez toutes les normes de sécurité européennes, nationales et locales en vigueur concernant le gréage et les truss.

4.2. Équipement de protection individuelle

Pendant l'installation, la désinstallation et le gréage, portez un équipement de protection individuelle conforme aux réglementations nationales et spécifiques au site.

4.3. Exigences relatives au site d'installation

- L'appareil peut être utilisé intérieur et extérieur.
- La température ambiante doit être comprise entre -5 et 40°C.
- L'humidité relative ne doit pas dépasser 50% à une température ambiante de 40°C.

4.4. Options de montage

L'appareil peut être monté sur un truss ou une autre structure de gréage dans n'importe quelle orientation. Il peut être monté à l'aide d'une pince ou des bandes auto-agrippantes accompagnant le produit. Assurez-vous que toutes les charges sont compatibles avec les limites prédéterminées de la structure porteuse.



PRUDENCE

Restreignez l'accès sous la zone de travail pendant le montage et le démontage.

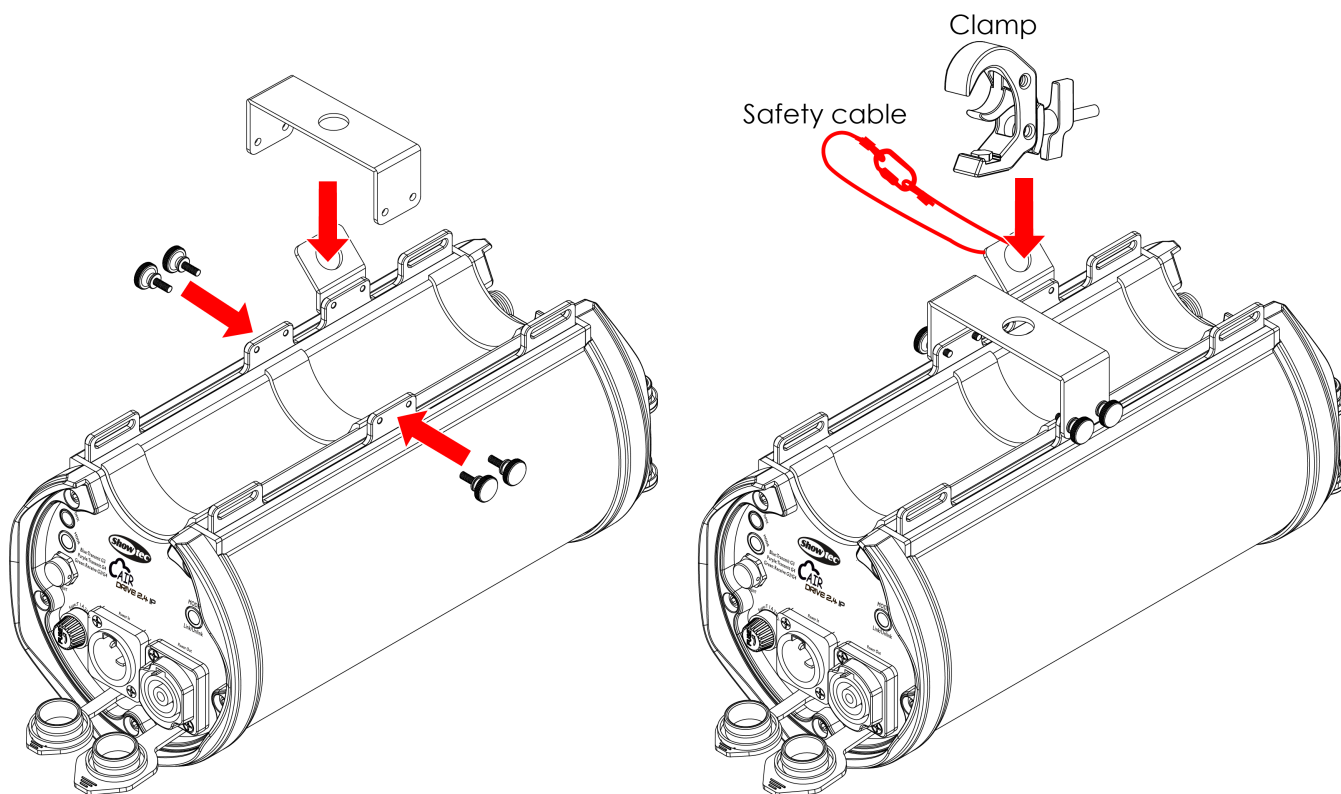
4.4.1. Montage à l'aide d'un support

Vous pouvez fixer l'appareil à une structure de gréage à l'aide du support de montage accompagnant le produit et de 4 vis à oreilles.

Pour fixer l'appareil, suivez les étapes ci-dessous :

- 01) Utilisez les 4 vis à oreilles pour fixer le support de montage aux 4 ouvertures **du support de montage (13)**.
- 02) Installez la pince. Veillez à utiliser une pince adaptée à la fixation de l'appareil sur un truss.

Figure 6



- 03) Attachez l'appareil à la structure porteuse. Assurez-vous que l'appareil est immobilisé.
- 04) Attachez l'appareil à l'aide d'une suspension secondaire, un câble de sécurité, par exemple. Assurez-vous que la suspension secondaire est capable de supporter 10 fois le poids de l'appareil. Si possible, la suspension secondaire doit être fixée à une structure porteuse indépendante de celle de la suspension primaire. Passez le câble de sécurité dans l'**anneau de sécurité (12)**.

4.4.2. Montage à l'aide de bandes auto-agrippantes

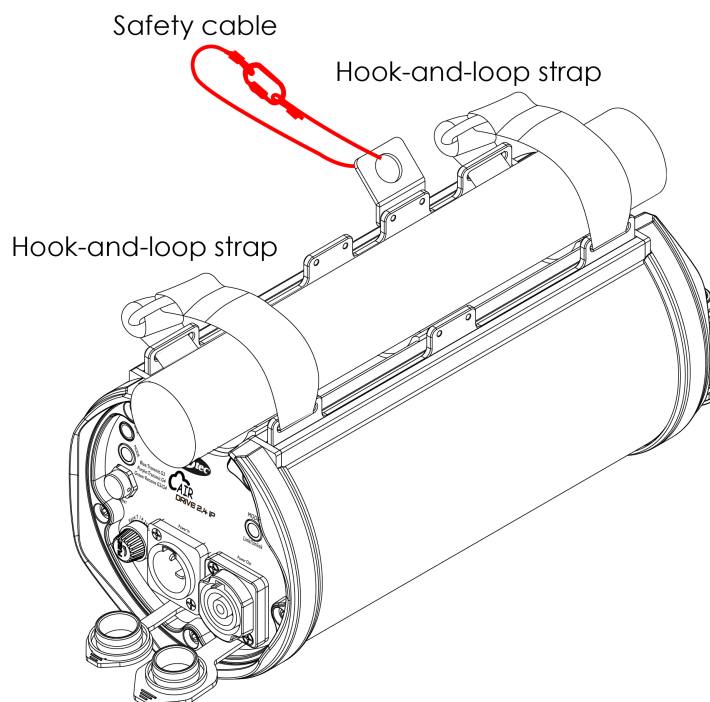
Vous pouvez monter l'appareil sur un tube (max. Ø 50 mm) avec les 2 bandes auto-agrippantes accompagnant le produit.

Au moins 2 personnes sont nécessaires pour monter l'appareil.

Pour fixer l'appareil, suivez les étapes ci-dessous :

- 01) Enfilez les bandes auto-agrippantes dans les **fentes auto-agrippantes (14)** pour fixer l'appareil à la structure du tube. Assurez-vous que l'appareil est immobilisé.
- 02) Attachez l'appareil à l'aide d'une suspension secondaire, un câble de sécurité, par exemple. Assurez-vous que la suspension secondaire est capable de supporter 10 fois le poids de l'appareil. Si possible, la suspension secondaire doit être fixée à une structure porteuse indépendante de celle de la suspension primaire. Passez le câble de sécurité dans l'**anneau de sécurité (12)**.

Figure 7



4.5. Installation de l'antenne

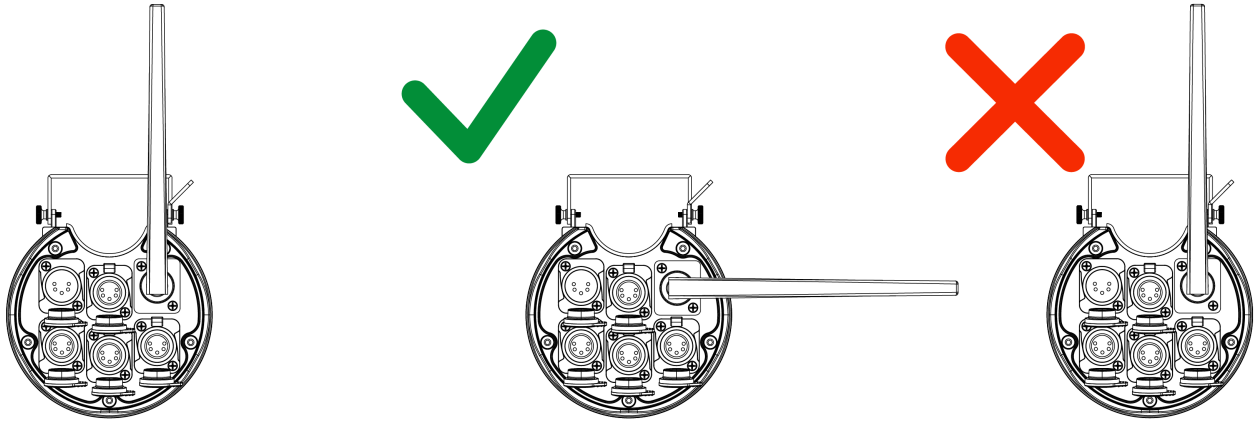
L'appareil est livré avec une antenne. D'autres antennes sont disponibles en option (veuillez consulter [3.6. Accessoires disponibles en option](#) à la page 11).

Pour installer l'antenne, suivez les étapes ci-dessous :

- 01) Insérez l'antenne dans le **connecteur d'antenne (08)**.
- 02) Faites pivoter l'antenne en position verticale.

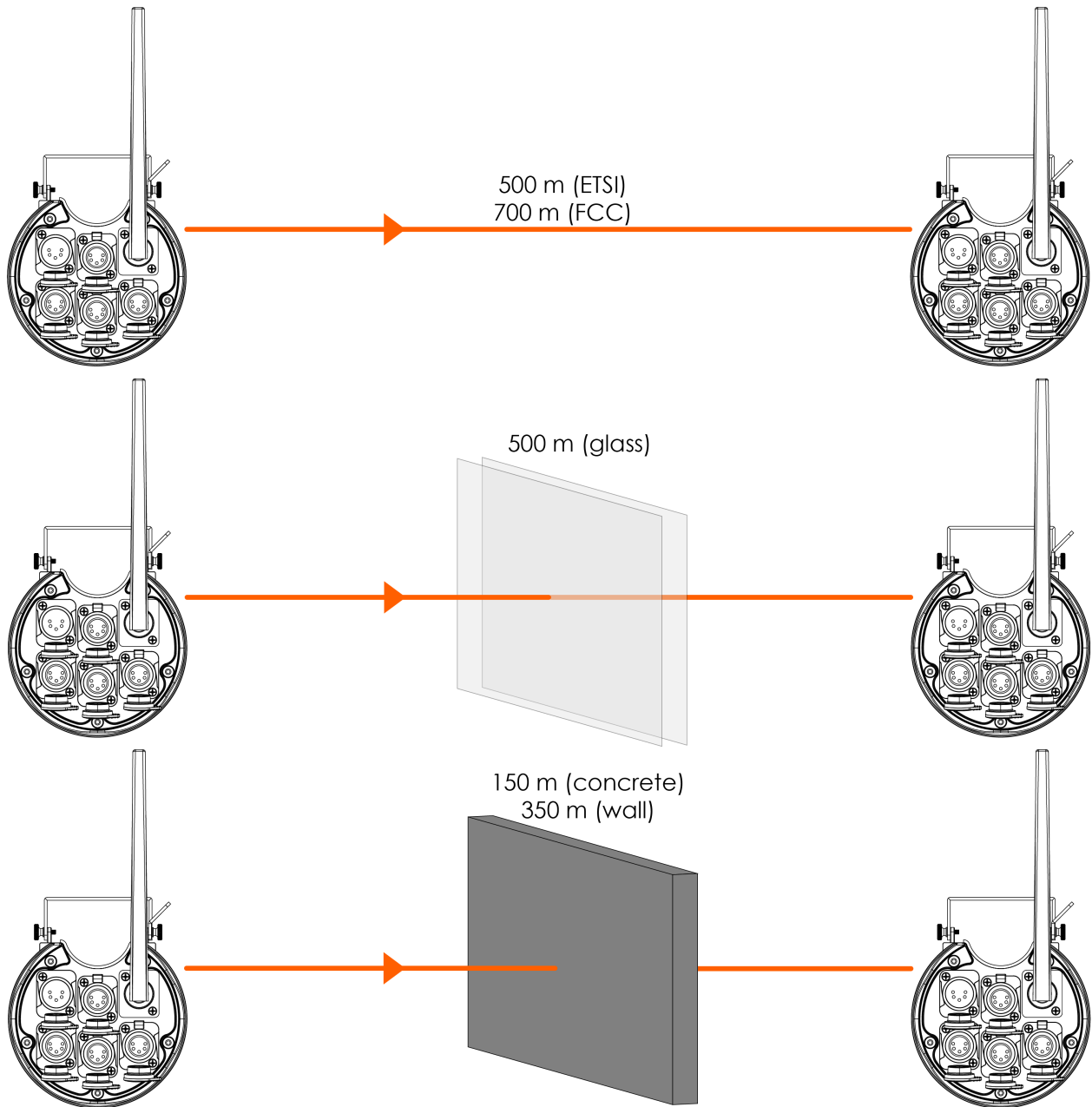
Remarque :

Pour une bonne réception, il est important que toutes les antennes pointent dans la même direction, vers le haut ou sur les côtés.



4.6. Ligne de visée

La transmission des ondes sans fil dans l'air est limitée. Les barrières physiques telles que le verre ou les murs limitent la portée de la transmission. Il est important de toujours avoir une ligne de visée dégagée entre les émetteurs et les récepteurs.



4.7. Connexion à l'alimentation électrique



DANGER
Décharge électrique due à un court-circuit

L'appareil est conçu pour fonctionner en courant alternatif de 100 – 240 V et 50/60 Hz. Ne pas alimenter l'appareil avec une autre tension ou fréquence.

Cet appareil appartient à la classe de protection I de la CEI. Assurez-vous que l'alimentation électrique de l'appareil est toujours reliée à la terre (masse).

Avant de brancher l'appareil à la prise de courant :

- Assurez-vous que l'alimentation électrique correspond à la tension d'entrée spécifiée sur l'étiquette informative de l'appareil.
- Veillez à ce que la prise de courant soit reliée à la terre.

Branchez le connecteur d'alimentation de l'appareil dans la prise de courant.

Cet appareil est certifié IP65.

- N'exposez pas l'appareil à un environnement dont les conditions sont pires que celles que sa certification IP lui permet de supporter.
- Protégez les connecteurs à l'aide des bouchons en caoutchouc lorsque vous ne les utilisez pas.
- Ne branchez pas les câbles au-dessus des connecteurs lorsque l'appareil est installé à l'extérieur. Faites une « boucle d'égouttement » avec le câble pour éviter que l'eau de pluie ne pénètre dans l'appareil.
- Veillez à ce que le câble ne soit pas trop lourd. Un câble lourd peut endommager les connecteurs. Si les connecteurs sont endommagés, leur protection contre les infiltrations (IP) peut se détériorer.

4.8. Connexion électrique de plusieurs appareils

Cet appareil prend en charge le partage de la connexion électrique. L'alimentation peut être relayée à un autre appareil grâce au connecteur de sortie d'alimentation. Notez que les connecteurs d'entrée et de sortie sont conçus différemment, il est donc impossible de connecter un type de connecteur à l'autre.

La connexion électrique de plusieurs appareils ne doit être effectuée que par des personnes formées ou qualifiées.



AVERTISSEMENT
Une connexion électrique incorrecte peut entraîner une surcharge du circuit électrique et provoquer des blessures graves et des dégâts matériels.

Pour éviter une surcharge du circuit électrique lorsque vous connectez plusieurs appareils entre eux :

- Utilisez des câbles dont la capacité de transport de courant est suffisante. Le câble d'alimentation fourni avec l'appareil n'est pas adapté à la connexion électrique de plusieurs appareils.
- Assurez-vous que la consommation totale de courant de l'appareil et de tous les appareils connectés ne dépasse pas la capacité nominale des câbles d'alimentation et du disjoncteur.
- Ne reliez pas plus d'appareils entre eux que le nombre maximal recommandé.

Le nombre maximum d'appareils recommandé dépend de la charge totale de tous les projecteurs et appareils AirDrive 2.4 IP, XLR à 5 broches connectés. La charge totale ne doit pas dépasser 10 A (2300 W).

5. Configuration et fonctionnement

5.1. Avertissements et précautions



DANGER
Décharge électrique due à un court-circuit

Cet appareil est certifié IP65.

- N'exposez pas l'appareil à un environnement dont les conditions sont pires que celles que sa certification IP lui permet de supporter.
- Protégez les connecteurs à l'aide des bouchons en caoutchouc lorsque vous ne les utilisez pas.
- Ne branchez pas les câbles au-dessus des connecteurs lorsque l'appareil est installé à l'extérieur. Faites une « boucle d'égouttement » avec le câble pour éviter que l'eau de pluie ne pénètre dans l'appareil.
- Veillez à ce que le câble ne soit pas trop lourd. Un câble lourd peut endommager les connecteurs. Si les connecteurs sont endommagés, leur protection contre les infiltrations (IP) peut se détériorer.

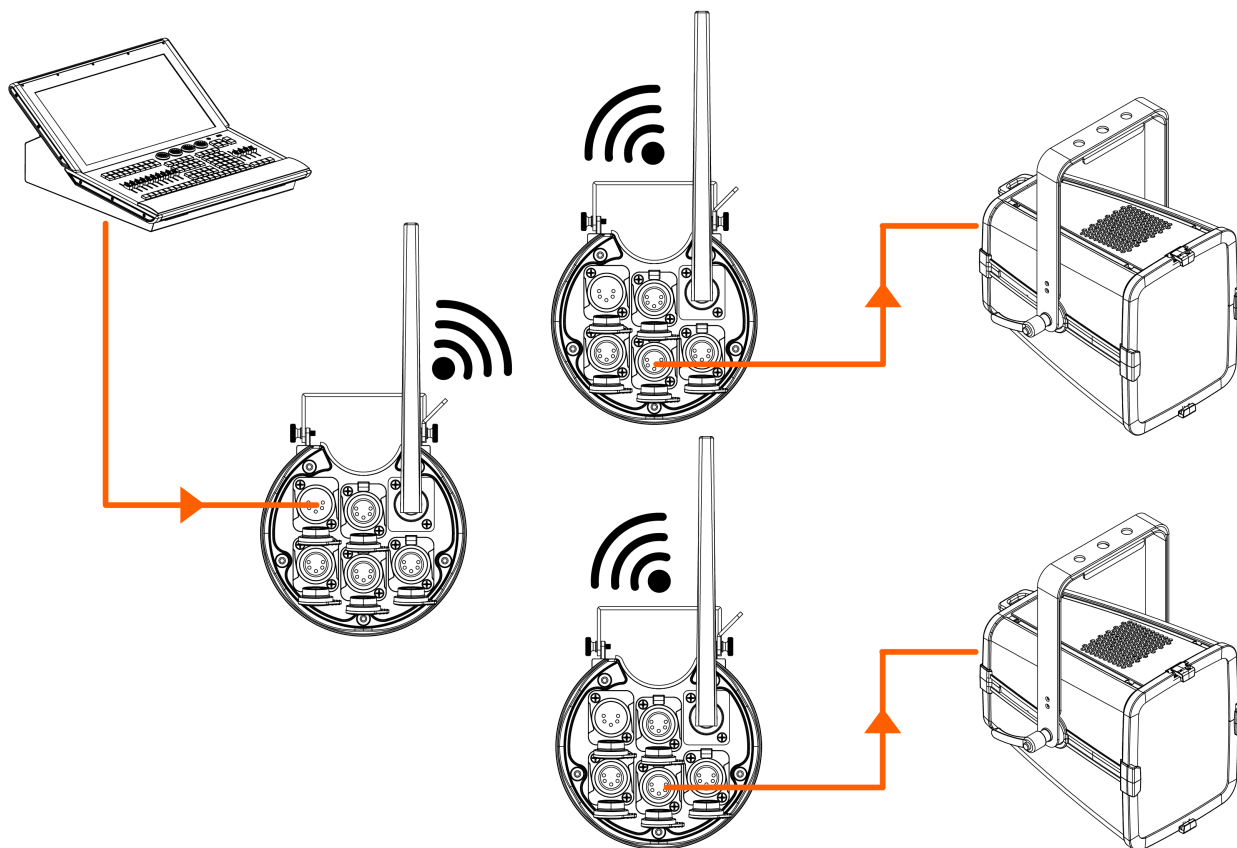


Attention
Branchez tous les câbles de données avant d'alimenter l'appareil.
Débranchez l'alimentation électrique avant de brancher ou de débrancher les câbles de données.

5.2. Exemple de configuration

Le AirDrive 2.4 IP, XLR à 5 broches peut être utilisé dans différentes configurations. Au moins 2 appareils sont nécessaires : 1 pour être utilisé en tant qu'émetteur et 1 pour être utilisé en tant que récepteur.

Figure 8



Pour connecter sans fil 1 ou plusieurs appareils, procédez comme suit :

- 01) Configurez un AirDrive 2.4 IP, XLR à 5 broches en tant qu'émetteur (veuillez consulter [5.4. Changement du mode émetteur/récepteur](#) à la page 20).
- 02) Connectez un appareil de contrôle au **connecteur DMX XLR entrée (11)** de l'émetteur.
- 03) Configurez 1 ou plusieurs appareils en tant que récepteur.
- 04) Réglez les appareils récepteurs sur le même groupe sans fil que l'appareil émetteur.
- 05) Connectez le **connecteur DMX XLR sortie (10)** ou un des **connecteurs DMX XLR sortie (09)** optiquement isolés des appareils de sortie.

Le signal de l'appareil émetteur est maintenant envoyé aux appareils récepteurs.

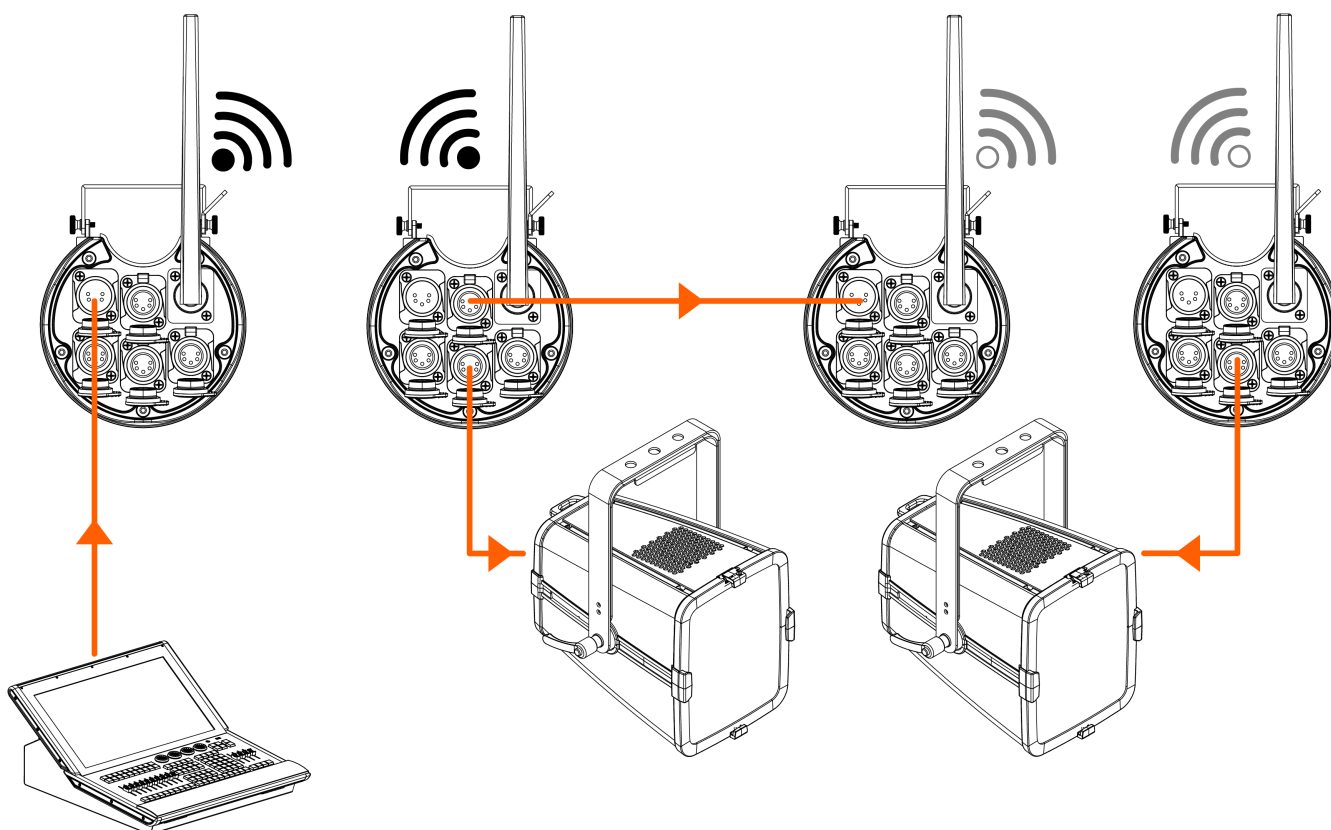
Remarque :

Le AirDrive 2.4 IP, XLR à 5 broches a 4 connecteurs DMX XLR sortie. Le **connecteur DMX XLR sortie (10)** standard n'est pas optiquement isolé. Les 3 **connecteurs DMX XLR sortie (09)** sont optiquement isolés. Il est recommandé d'utiliser une sortie optiquement isolée lors de l'utilisation d'un AirDrive 2.4 IP, XLR à 5 broches en tant que récepteur.

5.3. Configuration comme booster de signal

Le AirDrive 2.4 IP, XLR à 5 broches peut être utilisé comme booster de signal pour renforcer le signal sur de plus grandes distances.

Figure 9



Pour utiliser un AirDrive 2.4 IP, XLR à 5 broches en tant que booster de signal, procédez comme suit :

- 01) Configurez un 1^{er} groupe d'appareils avec des émetteurs et des récepteurs (veuillez consulter [5.2. Exemple de configuration](#) à la page 18).
- 02) Configurez un nouvel appareil en tant qu'émetteur (veuillez consulter [5.4. Changement du mode émetteur/récepteur](#) à la page 20).
- 03) Réglez l'appareil sur un autre groupe sans fil.
- 04) Connectez l'un des **connecteurs DMX XLR sortie (09)** d'un appareil récepteur du 1^{er} groupe sans fil au **connecteur DMX XLR entrée (11)** du nouvel appareil émetteur.
- 05) Configurez 1 ou plusieurs autres appareils en tant que récepteurs et connectez-les au 2^e groupe sans fil.
- 06) Connectez les **connecteurs DMX XLR sortie (09)** des récepteurs du 2^e groupe à des appareils de sortie.

Le signal provenant du premier groupe d'appareils est maintenant répété par le 2^e émetteur vers les récepteurs restants.

5.4. Changement du mode émetteur/récepteur

Le AirDrive 2.4 IP, XLR à 5 broches dispose d'un mode de configuration et d'un mode d'utilisation. En mode configuration, le protocole de transmission de l'appareil peut être modifié. En mode utilisation, la connexion entre les appareils peut être configurée.

Pour modifier le protocole de transmission, procédez comme suit :

- 01) Appuyez sur la **touche de mode (01)** et maintenez-la enfoncée jusqu'à ce que le **voyant LED de mode (06)** s'allume en blanc.
- 02) Relâchez la **touche de mode (01)** lorsque le **voyant LED de mode (06)** s'allume en blanc. Le AirDrive 2.4 IP, XLR à 5 broches est maintenant en mode de configuration.
- 03) Appuyez sur la **touche de mode (01)** pour parcourir les 3 protocoles de transmission :
 - Vert : W-DMX Mode de réception
 - Bleu : W-DMX G3 Mode d'émission
 - Violet : W-DMX G4 Mode d'émission
- 04) Lorsque vous avez sélectionné le mode correct, appuyez sur la **touche de mode (01)** et maintenez-la enfoncée jusqu'à ce que le **voyant LED de mode (06)** s'allume en blanc. L'appareil est maintenant en mode d'utilisation.

Remarque :

Le AirDrive 2.4 IP, XLR à 5 broches mémorise la sélection même après extinction de l'appareil ou coupure de l'alimentation électrique.

5.5. Connexion et déconnexion de plusieurs appareils

En mode d'émission G3 ou G4, le AirDrive 2.4 IP, XLR à 5 broches utilisé comme émetteur peut être connecté à tous les récepteurs actifs à portée qui ne sont pas encore connectés :

Appuyez sur la **touche de mode (01)** de l'émetteur pour le connecter à tous les récepteurs alimentés qui sont à portée. Le **voyant LED de mode (06)** commence à clignoter rapidement pour indiquer la procédure de connexion. Le **voyant LED de mode (06)** cesse de clignoter une fois que les appareils sont connectés.

Pour déconnecter tous les récepteurs connectés à un appareil émetteur :

Appuyez sur la **touche de mode (01)** de l'émetteur et maintenez-la enfoncée jusqu'à ce que le **voyant LED de mode (06)** clignote en rouge (au moins 3 secondes). Tous les récepteurs actifs à portée sont déconnectés.

5.6. Rétablir les paramètres d'usine

Pour rétablir les paramètres d'usine de l'appareil, procédez comme suit :

- 01) Appuyez sur la **touche de mode (01)** et maintenez-la enfoncée jusqu'à ce que le **voyant LED de mode (06)** clignote en bleu.
- 02) Lorsque le **voyant LED de mode (06)** clignote en bleu, relâchez la **touche de mode (01)**. Le **voyant LED de mode (06)** clignote en rouge, vert et bleu, puis s'allume en rouge pour confirmer que les réglages d'usine ont été rétablis.

5.7. Connexion DMX

5.7.1. Protocole DMX-512

Le AirDrive 2.4 IP, XLR à 5 broches est équipé de 5 broches connecteurs d'entrée et de sortie de signaux DMX.

L'affectation des broches est la suivante : broche 1 (masse), broche 2 (-), broche 3 (+).

Pour une liaison de données en série, les appareils doivent être reliés en guirlande sur un seul et même circuit. Le nombre d'appareils que vous pouvez contrôler est limité par le nombre total de canaux DMX des appareils connectés et des 512 canaux disponibles dans un univers DMX.

Conformément à la norme TIA-485, vous ne devez pas connecter plus de 32 appareils sur une même liaison de données. Pour connecter plus de 32 appareils sur une même liaison de données, vous devez utiliser un répartiteur/booster DMX optiquement isolé, sans quoi cela pourrait entraîner une détérioration du signal DMX.

Remarque :

- Distance maximale recommandée pour la liaison de données DMX : 300 m
- Nombre maximal d'appareils recommandé sur une liaison de données DMX : 32 appareils

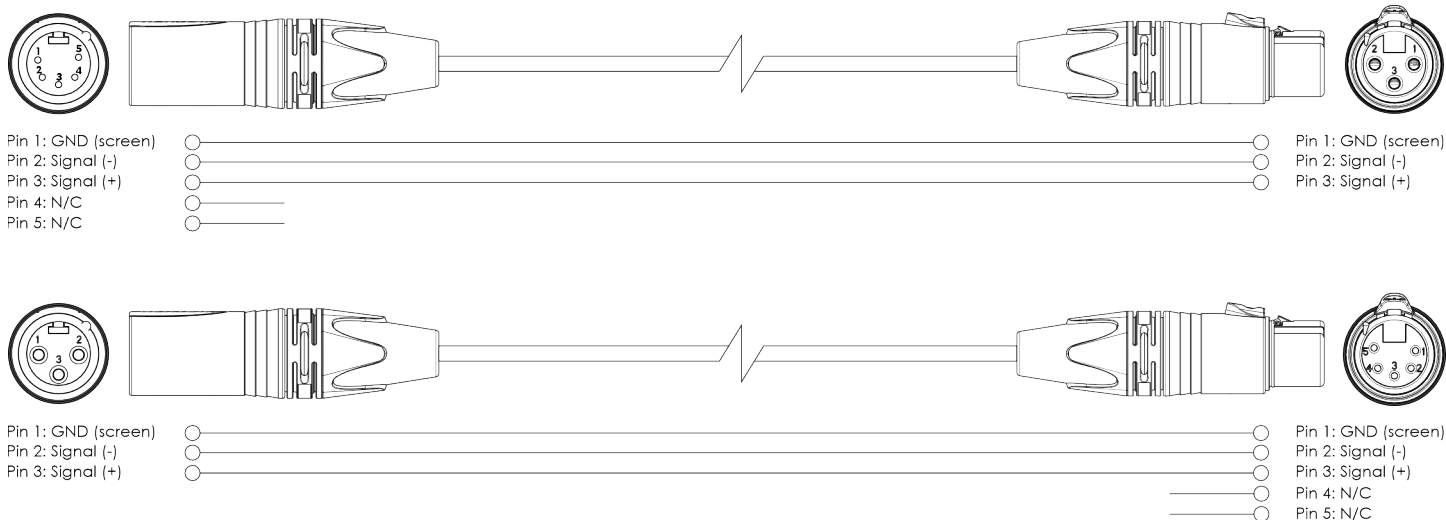
5.7.2. Câbles DMX

Pour une connexion DMX fiable, vous devez utiliser des câbles blindés à paires torsadées, dotés de connecteurs XLR à 5 broches. Vous pouvez vous procurer des câbles DMX directement auprès de votre distributeur Highlite International ou fabriquer vos propres câbles.

Si vous utilisez des câbles audio XLR pour la transmission des données DMX, cela peut entraîner une dégradation du signal et un fonctionnement imprévisible du réseau DMX.

Lorsque vous fabriquez vos propres câbles DMX, veillez à connecter correctement les broches et les fils comme indiqué dans la figure ci-dessous.

Figure 10



6. Dépannage

Ce guide de dépannage contient des solutions à des problèmes qui peuvent être réalisés par une personne quelconque. L'appareil ne contient pas de pièces réparables par l'utilisateur.

Toute modification non autorisée de l'appareil entraînera l'annulation de la garantie. De telles modifications peuvent entraîner des blessures et des dégâts matériels.

Confiez les réparations à des personnes formées ou qualifiées. Contactez votre distributeur Highlite International au cas où la solution ne serait pas décrite dans le tableau.

Problème	Cause(s) probable(s)	Solution
L'appareil ne fonctionne pas du tout	L'appareil n'est pas alimenté	<ul style="list-style-type: none"> Assurez-vous que l'appareil est connecté à l'alimentation électrique et que les câbles sont branchés
	Le fusible principal est grillé	<ul style="list-style-type: none"> Remplacer le fusible (veuillez consulter 7.3.1. Remplacement du fusible à la page 24)
L'appareil réagit de manière erratique	Les réglages d'usine de l'appareil ont été modifiés	<ul style="list-style-type: none"> Restaurez les paramètres d'usine de l'appareil (veuillez consulter 5.6. Rétablir les paramètres d'usine à la page 21)
L'appareil ne répond pas au contrôle DMX	Le contrôleur n'est pas connecté	<ul style="list-style-type: none"> Connectez le contrôleur
	Le signal est inversé. La sortie DMX du contrôleur 5 broches ne correspond pas à l'entrée DMX de l'appareil.	<ul style="list-style-type: none"> Installez un câble inverseur de phase entre le contrôleur et l'appareil
	Le contrôleur est défectueux	<ul style="list-style-type: none"> Essayez d'utiliser un autre contrôleur
	L'émetteur/récepteur n'est pas correctement configuré	<ul style="list-style-type: none"> Assurez-vous que tous les appareils sont réglés sur le mode correct (veuillez consulter 5.4. Changement du mode émetteur/récepteur à la page 20)
L'appareil répond de manière erratique au contrôle DMX	Les connexions sont défectueuses	<ul style="list-style-type: none"> Examinez les connexions et les câbles. Corriger les connexions défectueuses. Réparez ou remplacez les câbles endommagés
	La liaison de données n'est pas terminée par un terminateur de 120 Ω	<ul style="list-style-type: none"> Insérez un terminateur dans le connecteur de SORTIE DMX du dernier appareil de la liaison
	Adressage incorrect	<ul style="list-style-type: none"> Assurez-vous que les paramètres de l'adresse sont corrects
	Dans le cas d'une installation comportant plusieurs appareils, l'un des appareils est défectueux et perturbe la transmission des données sur la liaison	<ul style="list-style-type: none"> Pour identifier l'appareil défectueux, contournez 1 appareil à la fois jusqu'à ce que le fonctionnement normal soit rétabli
Les projecteurs connectés ne fonctionnent pas	Les projecteurs sont incompatibles	<ul style="list-style-type: none"> Déconnectez les projecteurs et vérifiez leur compatibilité
	Les projecteurs sont défectueux	<ul style="list-style-type: none"> Essayez d'utiliser d'autres projecteurs
L'appareil ne répond pas au contrôle DMX	Le contrôleur n'est pas connecté	<ul style="list-style-type: none"> Connectez le contrôleur
	Le signal est inversé. La sortie DMX du contrôleur 5 broches ne correspond pas à l'entrée DMX de l'appareil.	<ul style="list-style-type: none"> Installez un câble inverseur de phase entre le contrôleur et l'appareil

7. Entretien

7.1. Consignes de sécurité pour la maintenance

**DANGER**

Décharge électrique due à une tension dangereuse à l'intérieur de l'appareil

Débranchez l'alimentation électrique avant de procéder à l'entretien ou au nettoyage.

7.2. Maintenance préventive

**Attention**

Avant toute utilisation, examinez visuellement l'appareil pour déceler d'éventuels défauts.

Assurez-vous que :

- Toutes les vis utilisées pour l'installation de l'appareil ou de ses pièces sont bien serrées et ne sont pas oxydées.
- Les dispositifs de sécurité ne sont pas endommagés.
- Il n'y a pas de déformations sur les boîtiers, les fixations et les points d'installation.
- Les câbles d'alimentation ne sont pas endommagés et ne semblent pas fragilisés.

7.2.1. Instructions pour le nettoyage

Pour nettoyer l'appareil, suivez les étapes ci-dessous :

- 01) Débranchez l'appareil de l'alimentation électrique.
- 02) Laissez l'appareil refroidir pendant au moins 5 minutes.
- 03) Nettoyez l'appareil avec un chiffon doux et sans peluches.

**Attention**

- Ne plongez l'appareil dans aucun liquide.
- N'utilisez pas d'alcool ni de solvants.

7.3. Entretien correctif

L'appareil ne contient pas de pièces réparables par l'utilisateur. N'ouvrez pas l'appareil et n'effectuez aucune modification.

Confiez les réparations et l'entretien à des personnes formées ou qualifiées. Contactez votre distributeur Highlite International pour plus d'informations.

7.3.1. Remplacement du fusible



DANGER
Décharge électrique due à un court-circuit

- Ne court-circuitez pas l'interrupteur thermostatique ou les fusibles.
- Remplacez les fusibles uniquement par des fusibles du même type et de même calibre.

Les surtensions, les courts-circuits ou une alimentation électrique incorrecte peuvent faire griller un fusible. Si le fusible grille, l'appareil cessera de fonctionner. Dans ce cas, suivez les étapes ci-dessous :

- 01) Débranchez l'appareil de l'alimentation électrique.
- 02) Laissez l'appareil refroidir pendant au moins 15 minutes.
- 03) Desserrez manuellement le couvercle du fusible et retirez le porte-fusible.
- 04) Si le fusible est brun ou peu clair, c'est qu'il est grillé. Retirez l'ancien fusible.
- 05) Insérez un nouveau fusible dans le porte-fusible. Assurez-vous que le type et le calibre du fusible de remplacement sont les mêmes que ceux spécifiés sur l'étiquette informative du produit.
- 06) Remplacez le porte-fusible dans l'ouverture et resserrez le couvercle du fusible.

8. Désinstallation, transport et stockage

8.1. Instructions pour la désinstallation

**AVERTISSEMENT**

Une désinstallation incorrecte peut entraîner des blessures graves et des dégâts matériels.

- Laissez l'appareil refroidir avant de le démonter.
- Débranchez l'alimentation électrique avant de procéder à la désinstallation.
- Lors de la désinstallation et du démontage de l'appareil, respectez toujours les réglementations nationales et spécifiques au site.
- Portez un équipement de protection individuelle conforme aux réglementations nationales et spécifiques au site.

8.2. Instructions pour le transport

- Si possible, réutilisez l'emballage d'origine pour transporter l'appareil.
- Respectez toujours les instructions de manipulation imprimées sur l'extérieur du carton, comme : « Manipuler avec précaution », « Ce côté vers le haut », « Fragile ».

8.3. Stockage

- Nettoyez l'appareil avant de le ranger sur (veuillez consulter [7.2.1. Instructions pour le nettoyage](#) à la page 23).
- Rangez l'appareil dans son emballage d'origine, si possible.

9. Élimination

**Élimination correcte de ce produit**

Déchets d'équipements électriques et électroniques

Ce symbole sur le produit, son emballage ou ses documents, indique que le produit ne doit pas être traité comme un déchet ménager. Débarrassez-vous de ce produit le déposant dans un point de collecte spécialisé dans le recyclage des équipements électriques et électroniques. Cela permet d'éviter toute pollution de l'environnement ou d'éventuelles blessures corporelles dues à une élimination incontrôlée des déchets. Pour obtenir des informations plus détaillées sur le recyclage de ce produit, contactez les autorités locales ou le distributeur agréé.

10. Approbation



Par la présente, Highlite International déclare que l'appareil AirDrive 2.4 IP, XLR à 5 broches, code produit 50267, est conforme à la directive 2014/53/EU (RED – directive relative aux équipements radio).

Le texte intégral de la déclaration de conformité est disponible sur la page du produit concerné sur le site Web de Highlite International (www.highlite.com).

