

AirDrive 2.4 IP, 5-polig XLR

Produktcode: 50267

Vorwort

Vielen Dank, dass Sie dieses Showtec Produkt gekauft haben.

Der Zweck dieser Bedienungsanleitung ist es, Anweisungen für den korrekten und sicheren Gebrauch dieses Produkts zu geben.

Bewahren Sie das Benutzerhandbuch zum Nachlesen auf, da es ein wesentlicher Bestandteil des Produkts ist. Das Benutzerhandbuch muss an einem leicht zugänglichen Ort aufbewahrt werden.

Dieses Benutzerhandbuch enthält Informationen über:

- Sicherheitshinweise
- Verwendungszweck und nicht bestimmungsgemäße Verwendung des Geräts
- Installation und Betrieb des Geräts
- Wartungsverfahren
- Fehlersuche
- Transport, Lagerung und Entsorgung des Geräts

Die Nichtbeachtung der Anweisungen in dieser Bedienungsanleitung kann zu schweren Verletzungen und Sachschäden führen.

©2025 Showtec. Alle Rechte vorbehalten.

Kein Teil dieses Dokuments darf ohne die vorherige schriftliche Zustimmung von Highlite International kopiert, veröffentlicht oder anderweitig vervielfältigt werden.

Design und Produktspezifikationen können ohne vorherige Ankündigung geändert werden.

Für die neueste Version dieses Dokuments oder andere Sprachversionen besuchen Sie bitte unsere Website www.highlite.com oder kontaktieren Sie uns unter service@highlite.com.

Highlite International und seine autorisierten Dienstleister haften nicht für Verletzungen, Schäden, direkte oder indirekte Verluste, Folgeschäden oder finanzielle Verluste oder andere Verluste, die sich aus der Nutzung, der Unfähigkeit zur Nutzung oder dem Vertrauen auf die in diesem Dokument enthaltenen Informationen ergeben.

Inhaltsverzeichnis

1. Einführung	3
1.1. Vor der Verwendung des Produkts.....	3
1.2. Verwendungszweck.....	3
1.3. Textkonventionen.....	3
1.4. Symbole und Signalwörter.....	4
1.5. Symbole auf dem Informationsetikett.....	4
2. Sicherheit	5
2.1. Warnungen und Sicherheitshinweise.....	5
2.2. Anforderungen an den Nutzer.....	7
3. Beschreibung des Geräts	8
3.1. Vorderansicht.....	8
3.2. Rückseite.....	9
3.3. Draufsicht.....	9
3.4. Beschreibung des Produkts.....	10
3.5. Abmessungen.....	11
3.6. Optionales Zubehör.....	11
4. Installation	12
4.1. Sicherheitshinweise für die Installation.....	12
4.2. Persönliche Schutzausrüstung.....	12
4.3. Anforderungen an den Installationsort.....	12
4.4. Montageoptionen.....	13
4.4.1. Montage mit einer Halterung.....	13
4.4.2. Befestigung mit Klettbindern.....	14
4.5. Installieren der Antenne.....	15
4.6. Sichtverbindung.....	16
4.7. Anschließen an die Stromversorgung.....	17
4.8. Verknüpfung der Stromversorgung mehrerer Geräte.....	17
5. Einrichtung und Betrieb	18
5.1. Warnungen und Vorsichtsmaßnahmen.....	18
5.2. Einrichtungsbeispiel.....	18
5.3. Einrichtung als Signalverstärker.....	19
5.4. Ändern des Sende-/Empfangsmodus.....	20
5.5. Verbinden und Trennen mehrerer Geräte.....	20
5.6. Wiederherstellen der Werkseinstellungen.....	20
5.7. DMX-Anschluss.....	21
5.7.1. DMX-512-Protokoll.....	21
5.7.2. DMX-Kabel.....	21
6. Fehlersuche	22
7. Wartung	24
7.1. Sicherheitshinweise für die Wartung.....	24
7.2. Vorbeugende Wartung.....	24
7.2.1. Grundlegende Reinigungsanweisungen.....	24
7.3. Korrigierende Wartungsmaßnahmen.....	25
7.3.1. Auswechseln der Sicherung.....	25
8. Abbau, Transport und Lagerung	26
8.1. Anleitung zum Abbau.....	26
8.2. Anweisungen für den Transport.....	26
8.3. Lagerung.....	26
9. Entsorgung	26
10. Zulassung	26

1. Einführung

1.1. Vor der Verwendung des Produkts



Wichtig

Lesen und befolgen Sie die Anweisungen in dieser Bedienungsanleitung, bevor Sie das Produkt installieren, betreiben oder warten.

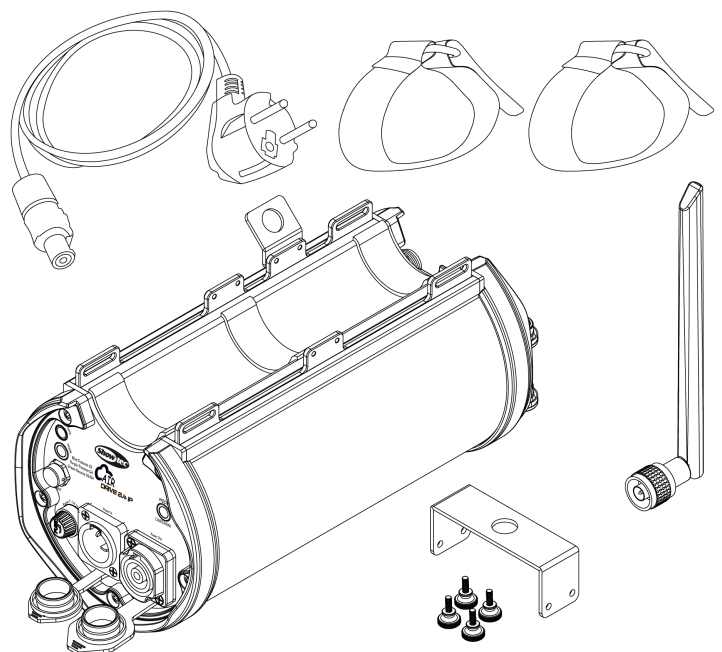
Der Hersteller übernimmt keine Haftung für Schäden, die durch die Nichtbeachtung dieser Anleitung entstehen.

Überprüfen Sie nach dem Auspacken den Inhalt des Kartons. Wenn Teile fehlen oder beschädigt sind, wenden Sie sich an Ihren Highlite International-Händler.

Ihre Lieferung enthält:

- Showtec AirDrive 2.4 IP, 5-polig XLR
- Schuko zu Power Pro True Kabel (1,5 m)
- Halterung
- 4x Rändelschrauben
- 2x Klettverschlussriemen
- Antenne
- Bedienungsanleitung

Abbildung 1



1.2. Verwendungszweck

Dieses Gerät ist für den professionellen Gebrauch als ein DMX-512-Transceiver und Verstärker/Splitter bestimmt. Es kann als Für Innen- und Außenbereich installiert werden. Dieses Gerät ist nicht für Haushalte geeignet.

Jede andere Verwendung, die nicht unter der bestimmungsgemäßen Verwendung aufgeführt ist, wird als nicht bestimmungsgemäße und falsche Verwendung angesehen.

1.3. Textkonventionen

In der gesamten Bedienungsanleitung werden die folgenden Textkonventionen verwendet:

- Buttons: Alle Buttons sind fett gedruckt, zum Beispiel „Drücken Sie die **AUF/AB**-Buttons“
- Referenzen: Hinweise auf Teile des Geräts sind fett gedruckt, zum Beispiel: „Drehen Sie den **Einstellgriff (05)**“. Verweise auf Kapitel sind verlinkt
- 0–255: Definiert eine Reihe von Werten
- Hinweise: **Hinweis:** (in fett gedruckter Schrift) wird von einer nützlichen Information oder einem Tipp gefolgt

1.4. Symbole und Signalwörter

Sicherheitshinweise und Warnungen sind in der gesamten Bedienungsanleitung durch Sicherheitszeichen gekennzeichnet.

Befolgen Sie immer die Anweisungen in dieser Bedienungsanleitung.



GEFAHR

Weist auf eine unmittelbare Gefahrensituation hin, die, wenn sie nicht vermieden wird, zum Tod oder zu schweren Verletzungen führen kann.



WARNUNG

Weist auf eine potenziell gefährliche Situation hin, die, wenn sie nicht vermieden wird, zum Tod oder zu schweren Verletzungen führen kann.



VORSICHT

Weist auf eine potenziell gefährliche Situation hin, die, wenn sie nicht vermieden wird, zu leichten oder mittelschweren Verletzungen führen kann.



Achtung

Weist auf wichtige Informationen für den korrekten Betrieb und die Verwendung des Produkts hin.



Wichtig

Lesen und beachten Sie die Anweisungen in diesem Dokument.



Elektrische Gefahr



Enthält wichtige Informationen über die Entsorgung dieses Produkts.

1.5. Symbole auf dem Informationsetikett

Dieses Produkt ist mit einem Informationsetikett versehen. Das Informationsetikett befindet sich auf nebenbei bemerkt des Geräts.

Das Informationsetikett enthält die folgenden Symbole:



Dieses Gerät darf nicht als Hausmüll entsorgt werden.



Lesen und befolgen Sie die Anweisungen in der Bedienungsanleitung, bevor Sie das Gerät installieren, bedienen oder warten.



Dieses Gerät fällt unter die IEC-Schutzklasse I.

2. Sicherheit



Wichtig

Lesen und befolgen Sie die Anweisungen in dieser Bedienungsanleitung, bevor Sie das Produkt installieren, betreiben oder warten.

Der Hersteller übernimmt keine Haftung für Schäden, die durch die Nichtbeachtung dieser Anleitung entstehen.

2.1. Warnungen und Sicherheitshinweise



GEFAHR

Gefahr für Kinder

Nur für Erwachsene geeignet. Das Gerät muss außerhalb der Reichweite von Kindern installiert werden.

- Lassen Sie keine Teile der Verpackung (Plastiktüten, Styropor, Nägel usw.) in der Reichweite von Kindern. Das Verpackungsmaterial ist eine potenzielle Gefahrenquelle für Kinder.



GEFAHR

Stromschlag durch gefährliche Spannung im Inneren

Im Gerät gibt es Bereiche, in denen eine gefährliche Berührungsspannung vorhanden sein kann.

- Öffnen Sie das Gerät nicht und entfernen Sie keine Abdeckungen.
- Nehmen Sie das Gerät nicht in Betrieb, wenn die Abdeckungen oder das Gehäuse offen sind. Überprüfen Sie vor dem Betrieb, ob das Gehäuse fest geschlossen ist und alle Schrauben fest angezogen sind.
- Trennen Sie das Gerät von der Stromversorgung, bevor Sie es warten oder reparieren und wenn es nicht in Gebrauch ist.



GEFAHR

Stromschlag durch Kurzschluss

Dieses Gerät fällt unter die IEC-Schutzklasse I.

- Vergewissern Sie sich, dass das Gerät elektrisch mit dem Boden (Erde) verbunden ist. Schließen Sie das Gerät nur an eine Steckdose mit Erdungsanschluss an.
- Bedecken Sie den Erdungsanschluss (Erde) nicht.
- Umgehen Sie nicht den Thermostatschalter oder die Sicherungen.
- Ersetzen Sie die Sicherungen nur durch Sicherungen des gleichen Typs und der gleichen Leistung.
- Achten Sie darauf, dass das Stromkabel nicht mit anderen Kabeln in Kontakt kommt. Gehen Sie mit dem Netzkabel und mit allen Verbindungen zum Stromnetz vorsichtig um.
- Das Stromkabel darf nicht verändert, geknickt, mechanisch belastet, unter Druck gesetzt, gezogen oder erhitzt werden.
- Achten Sie darauf, dass das Stromkabel nicht gequetscht oder beschädigt ist. Überprüfen Sie das Stromkabel regelmäßig auf eventuelle Mängel.
- Tauchen Sie das Gerät nicht in Wasser oder andere Flüssigkeiten ein. Installieren Sie das Gerät nicht an einem Ort, an dem es zu Überschwemmungen kommen kann.
- Benutzen Sie das Gerät nicht während eines Gewitters. Trennen Sie das Gerät sofort von der Stromzufuhr.
- Halten Sie die Anschlüsse mit den Gummikappen verschlossen, wenn sie nicht benutzt werden.
- Schließen Sie die Kabel nicht oberhalb der Anschlüsse an, wenn das Gerät im Freien installiert ist. Machen Sie eine „Tropfschleife“ in das Kabel, damit kein Regenwasser in das Gerät eindringen kann.

**Achtung
Stromversorgung**

- Bevor Sie das Gerät an das Stromnetz anschließen, vergewissern Sie sich, dass Stromstärke, Spannung und Frequenz mit den Angaben auf dem Informationsetikett am Gerät übereinstimmen.
- Vergewissern Sie sich, dass der Querschnitt der Verlängerungs- und Netzkabel für die erforderliche Leistungsaufnahme des Geräts ausreicht.

**Achtung
Allgemeine Sicherheit**

- Schütteln Sie das Gerät nicht. Vermeiden Sie rohe Gewalt bei der Installation oder Bedienung des Geräts.
- Wenn das Gerät heruntergefallen ist oder Stöße erlitten hat, trennen Sie es sofort vom Stromnetz.
- Wenn das Gerät extremen Temperaturschwankungen ausgesetzt ist (z. B. nach dem Transport), darf es nicht sofort eingeschaltet werden. Lassen Sie das Gerät Raumtemperatur annehmen, bevor Sie es einschalten, sonst kann es durch das entstehende Kondenswasser beschädigt werden.
- Wenn das Gerät nicht richtig funktioniert, stellen Sie die Verwendung sofort ein.

**Achtung
Nur für den professionellen Gebrauch
Dieses Gerät darf nur für den Zweck verwendet werden, für den es bestimmt ist.**

Dieses Gerät ist für den Einsatz als ein DMX-512-Transceiver und Verstärker/Splitter konzipiert. Jede unsachgemäße Verwendung kann zu gefährlichen Situationen führen und Verletzungen und Sachschäden zur Folge haben.

- Dieses Gerät ist nicht für Haushalte geeignet.
- Dieses Gerät enthält keine vom Benutzer zu wartenden Teile. Unerlaubte Änderungen am Gerät führen zum Erlöschen der Garantie. Solche Änderungen können zu Verletzungen und Sachschäden führen.

**Achtung
Überprüfen Sie das Gerät vor jedem Gebrauch visuell auf eventuelle Mängel.**

Stellen Sie sicher, dass:

- alle Schrauben, die für die Installation des Geräts oder von Geräteteilen verwendet werden, fest angezogen und nicht korrodiert sind.
- es keine Verformungen an Gehäusen, Befestigungen und Installationspunkten gibt.
- die Stromkabel nicht beschädigt sind und keine Materialermüdung aufweisen.

**Achtung
Setzen Sie das Gerät keinen Bedingungen aus, die die angegebene IP-Klasse überschreiten.**

Dieses Gerät ist nach IP65 zertifiziert. IP (Schutzart) 65 bedeutet, dass das Gerät staubdicht und gegen die schädliche Wirkung von Spritzwasser geschützt ist.

Halten Sie die Anschlüsse mit den Gummikappen verschlossen, wenn sie nicht benutzt werden.

2.2. Anforderungen an den Nutzer

Dieses Produkt kann von Laien verwendet werden. Die Wartung kann von Laien durchgeführt werden. Die Installation und Instandhaltung darf nur von unterwiesenen oder fachkundigen Personen durchgeführt werden. Wenden Sie sich für weitere Informationen an Ihren Highlite International-Händler.

Unterwiesene Personen wurden von einer Fachkraft unterwiesen und geschult oder werden von einer Fachkraft für bestimmte Aufgaben und Arbeitstätigkeiten im Zusammenhang mit der Installation, Wartung und Instandhaltung dieses Produkts beaufsichtigt, sodass sie Risiken erkennen und Vorkehrungen treffen können, um diese zu vermeiden.

Fachkräfte haben eine Ausbildung oder Erfahrung, die es ihnen ermöglicht, Risiken zu erkennen und Gefahren zu vermeiden, die mit der Installation, Wartung und Instandhaltung dieses Produkts verbunden sind.

Laien sind alle Personen, die keine unterwiesenen Personen oder Fachkräfte sind. Zu den Laien gehören nicht nur die Nutzer/innen des Produkts, sondern auch alle anderen Personen, die Zugang zu dem Gerät haben oder sich in der Nähe des Geräts aufhalten können.

3. Beschreibung des Geräts

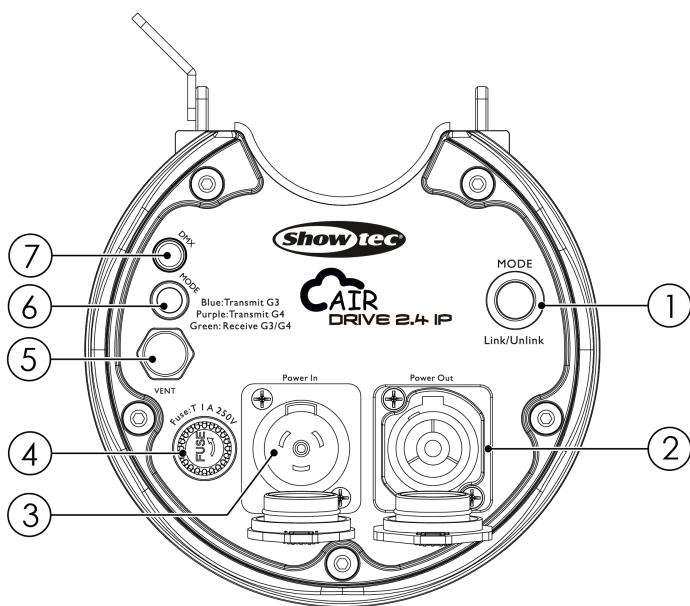
Der Showtec AirDrive 2.4 IP, 5-polig XLR ist ein kompakter DMX-512-Transceiver, der zwischen Sende- und Empfangsmodus umgeschaltet werden kann. Im Sendemodus überträgt das Gerät Daten im G3- oder G4-Modus. Im Empfangsmodus kann das Gerät Signale im G3-, G4- oder G4S-Modus empfangen. Eine funktionierende Einrichtung erfordert ein Gerät als Sender und mindestens eines als Empfänger.

Der AirDrive 2.4 IP, 5-polig XLR verfügt über IP65-zertifizierte Power Pro True-Anschlüsse und 5-polig DMX XLR-Anschlüsse. Er verfügt über drei zusätzliche, optisch isolierte DMX-Ausgänge, die als DMX-Splitter/Verstärker verwendet werden können.

Der AirDrive 2.4 IP, 5-polig XLR ist mit dem Showtec AirDrive 2.4 Pocket kompatibel.

3.1. Vorderansicht

Abbildung 2



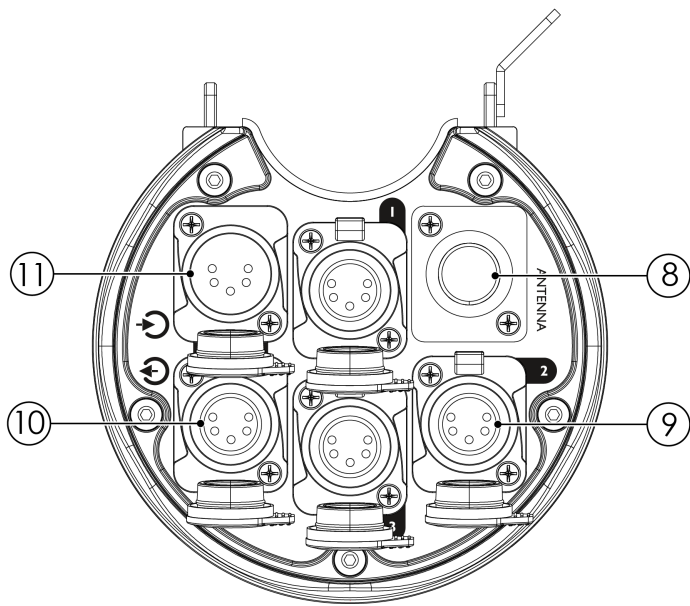
- 01) Modus-Taste
- 02) IP65-geschützter Power Pro True-Anschluss OUT 100-240 V
- 03) IP65-zertifizierter Power Pro True-Anschluss EIN 100-240 V
- 04) Sicherung T 1 A, 250 V
- 05) Schutzbelüftung
- 06) LED-Anzeige für Betriebsmodus
- 07) DMX-LED-Anzeige

Die **LED-Anzeige für den Betriebsmodus (06)** leuchtet in verschiedenen Farben, um den Status des Geräts anzuzeigen.

LED-Farbe	Gerätstatus
Weiß	Gerät im Empfangsmodus, Empfänger nicht angeschlossen
Grün (kontinuierlich)	Empfänger angeschlossen, DMX vorhanden
Grün (langsam blinkend)	Empfänger angeschlossen, kein DMX vorhanden
Grün (schnell blinkend)	Verbindung mit dem Sender wird hergestellt
Rot (kontinuierlich)	Verbindung wird entfernt
Rot (schnell blinkend)	Verbindung zum Sender ist unterbrochen
Blau (kontinuierlich)	Gerät im G3-Sendemodus (2,4 GHz), DMX vorhanden
Blau (langsam blinkend)	Gerät im G3-Sendemodus (2,4 GHz), kein DMX vorhanden
Blau (schnell blinkend)	Empfänger werden getrennt
Lila (kontinuierlich)	Gerät im G4-Sendemodus (2,4 GHz), DMX vorhanden
Lila (langsam blinkend)	Gerät im G4-Sendemodus (2,4 GHz), kein DMX vorhanden
Lila (schnell blinkend)	Empfänger werden getrennt

3.2. Rückseite

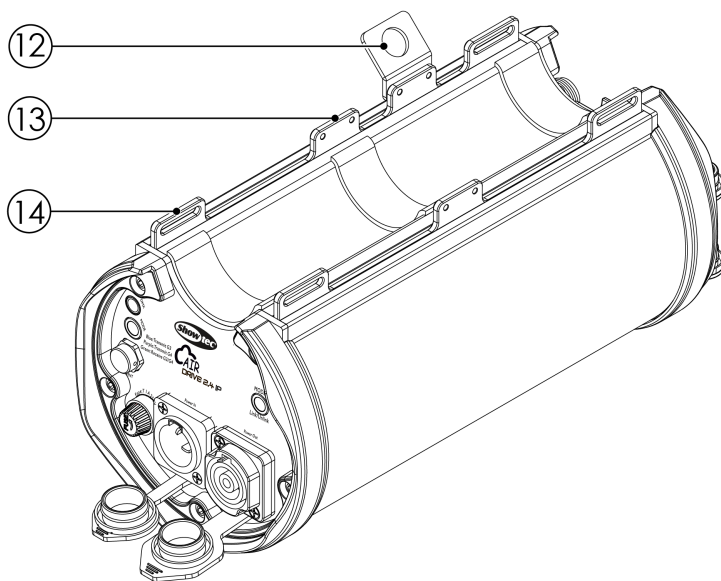
Abbildung 3



- 08) Antennenanschluss
- 09) 3x IP65 5-polig DMX XLR-Anschlüsse OUT (optisch isoliert)
- 10) IP65-geschützt 5-polig DMX XLR-Anschluss OUT
- 11) IP65-geschützt 5-polig DMX XLR-Anschluss IN

3.3. Draufsicht

Abbildung 4



- 12) Sicherungsöse
- 13) 4x Öffnungen für Halterung
- 14) 4x Klettbandschlitz

3.4. Beschreibung des Produkts

Modell:	AirDrive 2.4 IP, 5-polig XLR
---------	------------------------------

Steuerung und Programmierung:

DMX-Kanäle	512
Protokolle	DMX
Betriebsmodi	Transceiver

Elektrische Spezifikationen und Anschlüsse:

Stromversorgung	100-240 V AC, 50/60 Hz
Stromverbrauch	5 W
Stromanschluss IN	Power Pro True
Stromanschluss OUT	Power Pro True
DMX-Anschluss IN	XLR 5P
DMX-Anschluss OUT	XLR 5P

Mechanische Spezifikationen:

Länge	245 mm
Breite	125 mm
Höhe	150 mm
Gewicht	2,45 kg
IP-Bewertung	IP65
Gehäuse	Aluminium
Farbe	Schwarz

Thermische Spezifikationen:

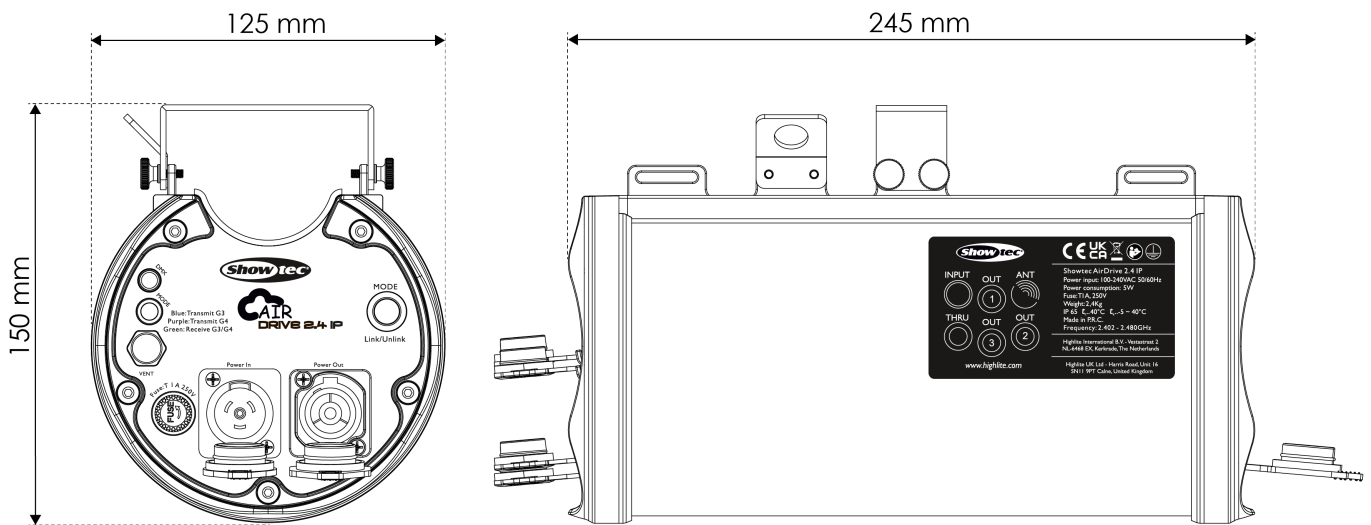
Maximale Umgebungstemperatur	40 °C
Minimale Umgebungstemperatur	-5 °C

Drahtlose Spezifikationen:

Drahtloser Modus	G3 / G4s / CRMX
Reaktionszeit	5 ms
Antennenverstärkung	5 dBi
Antennentyp	Omni
Antennenabstrahlung	360 x 180°

3.5. Abmessungen

Abbildung 5



3.6. Optionales Zubehör

Zusätzliche Antennen, die die Reichweite der Verbindung erhöhen, können separat erworben werden. Die folgenden Produkte sind verfügbar:

- [50117](#) Mini-Außenantenne 2,4 GHz, 2 dBi
- [50118](#) Omni-Innenantenne 2,4 GHz, 3 dBi
- [50119](#) Omni-Innenantenne 2,4 GHz, 6 dBi
- [50120](#) Omni-Außenantenne 2,4 GHz, 8 dBi

Wenden Sie sich für weitere Informationen an Ihren Highlite International-Händler.

4. Installation

4.1. Sicherheitshinweise für die Installation

**WARNUNG**

Eine falsche Installation kann zu schweren Verletzungen und Sachschäden führen.

Wenn Traversensysteme verwendet werden, darf die Installation nur von unterwiesenen oder fachkundigen Personen durchgeführt werden.

Befolgen Sie alle geltenden europäischen, nationalen und lokalen Sicherheitsvorschriften für das Aufrüsten und für Traversen.

4.2. Persönliche Schutzausrüstung

Tragen Sie während der Installation, Deinstallation und der Aufrüstung persönliche Schutzausrüstung gemäß den nationalen und standortspezifischen Vorschriften.

4.3. Anforderungen an den Installationsort

- Das Gerät kann als Für Innen- und Außenbereich verwendet werden.
- Die Umgebungstemperatur muss im Bereich von -5 und 40 °C liegen.
- Die relative Luftfeuchtigkeit darf 50 % bei einer Umgebungstemperatur von 40 °C nicht überschreiten.

4.4. Montageoptionen

Das Gerät kann in jeder beliebigen Ausrichtung an einer Traverse oder einer anderen Aufhängung befestigt werden. Es kann mit einer Klemme oder den mitgelieferten Klettbandern befestigt werden. Vergewissern Sie sich, dass alle Lasten innerhalb der vorgegebenen Grenzen der tragenden Struktur liegen.



VORSICHT

Schränken Sie den Zugang unter dem Arbeitsbereich während des Aufrüstens/Abbaus ein.

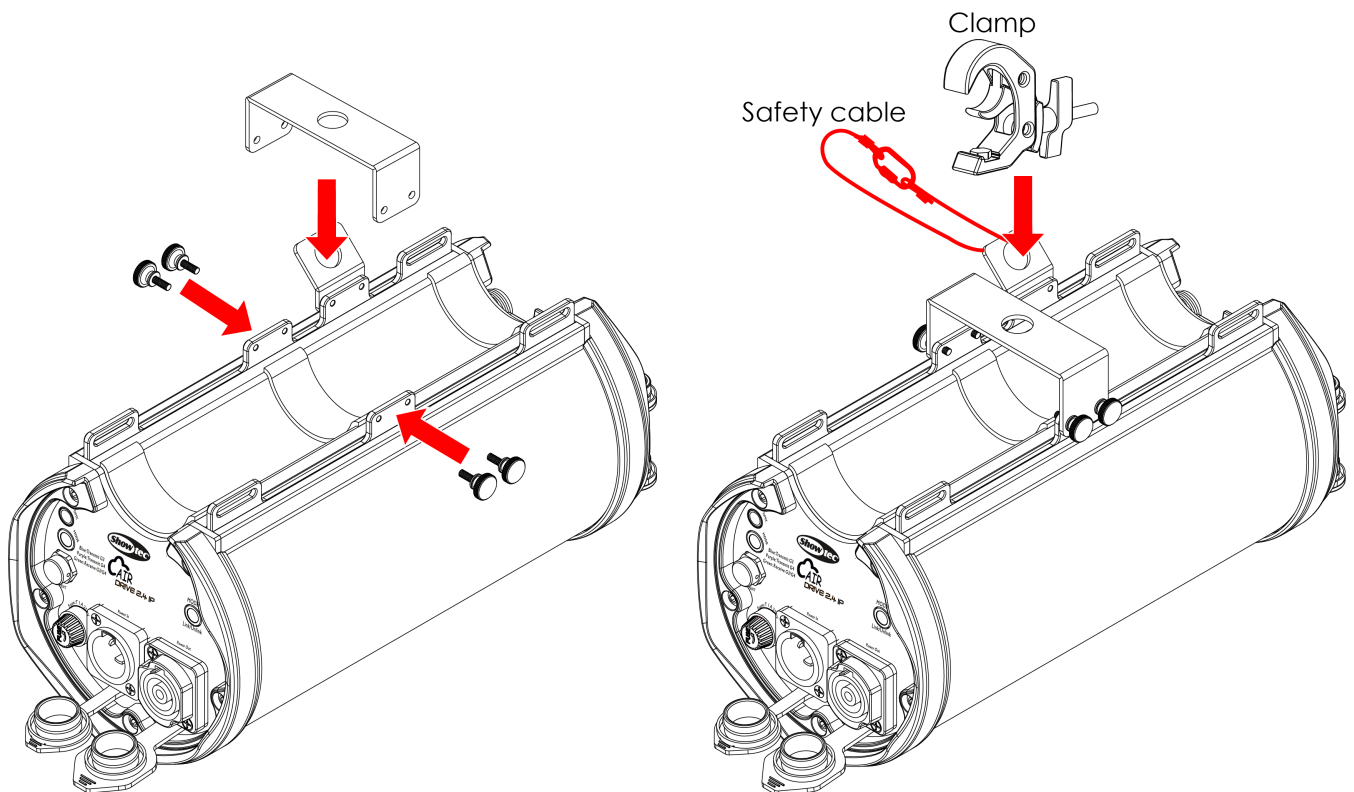
4.4.1. Montage mit einer Halterung

Sie können das Gerät mit der mitgelieferten Halterung und 4 Rändelschrauben an einer Takelagestruktur befestigen.

Um das Gerät zu montieren, befolgen Sie bitte die folgenden Schritte:

- 01) Befestigen Sie die Halterung mit den vier Rändelschrauben an den 4 **Öffnungen für die Halterung (13)**.
- 02) Montieren Sie die Klemme. Achten Sie darauf, dass Sie eine Klemme verwenden, die für die Befestigung des Geräts an einer Traverse geeignet ist.

Abbildung 6



- 03) Befestigen Sie das Gerät an der tragenden Struktur. Achten Sie darauf, dass sich das Gerät nicht frei bewegen kann.
- 04) Sichern Sie das Gerät mit einer Sekundäraufhängung, zum Beispiel einem Sicherungsseil. Achten Sie darauf, dass die Sekundäraufhängung das 10-fache Gewicht des Geräts tragen kann. Wenn möglich, sollte die Sekundäraufhängung an einer von der Primäraufhängung unabhängigen tragenden Struktur befestigt werden. Führen Sie das Sicherungskabel durch die **Sicherungsöse (12)**.

4.4.2. Befestigung mit Klettbändern

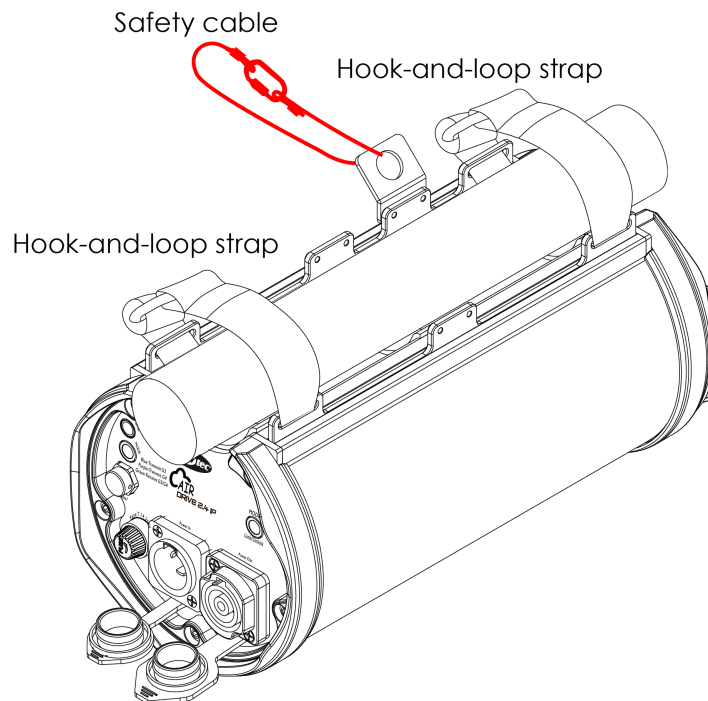
Sie können das Gerät an einem Rohr montieren (max. Ø 50 mm). Verwenden Sie dazu die zwei mitgelieferten Klettbänder.

Für die Montage des Geräts sind mindestens zwei Personen erforderlich.

Um das Gerät zu montieren, befolgen Sie bitte die folgenden Schritte:

- 01) Führen Sie die Klettbänder durch die **Klettschlitze (14)**, um das Gerät an der Rohrkonstruktion zu befestigen. Achten Sie darauf, dass sich das Gerät nicht frei bewegen kann.
- 02) Sichern Sie das Gerät mit einer Sekundäraufhängung, zum Beispiel einem Sicherheitsseil. Achten Sie darauf, dass die Sekundäraufhängung das 10-fache Gewicht des Geräts tragen kann. Wenn möglich, sollte die Sekundäraufhängung an einer von der Primäraufhängung unabhängigen tragenden Struktur befestigt werden. Führen Sie das Sicherheitskabel durch die **Sicherungsöse (12)**.

Abbildung 7



4.5. Installieren der Antenne

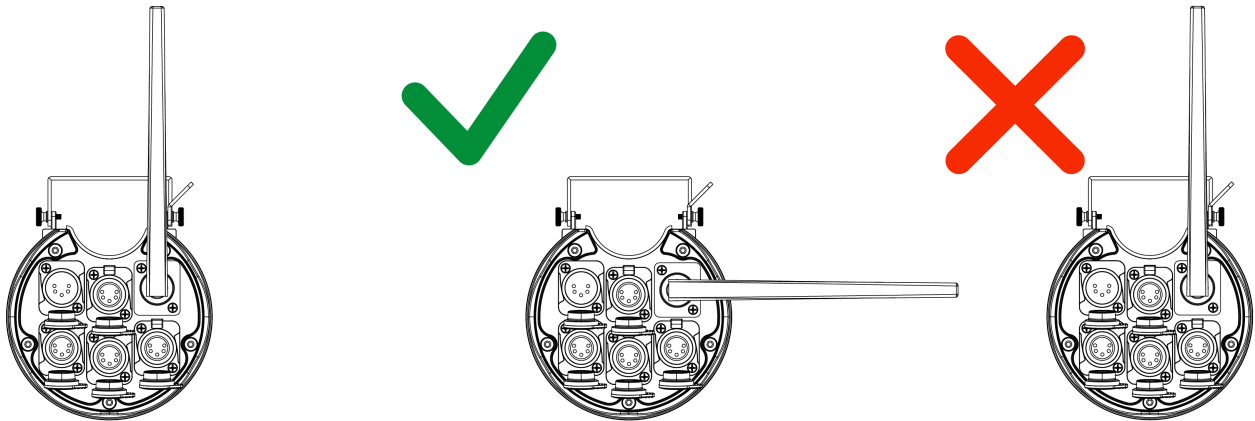
Das Gerät wird mit einer Antenne geliefert. Weitere Antennen sind optional erhältlich (siehe [3.6. Optionales Zubehör](#) auf Seite 11).

Um die Antenne zu installieren, gehen Sie wie folgt vor:

- 01) Stecken Sie die Antenne in den **Antennenanschluss (08)**.
- 02) Schwenken Sie die Antenne in die aufrechte Position.

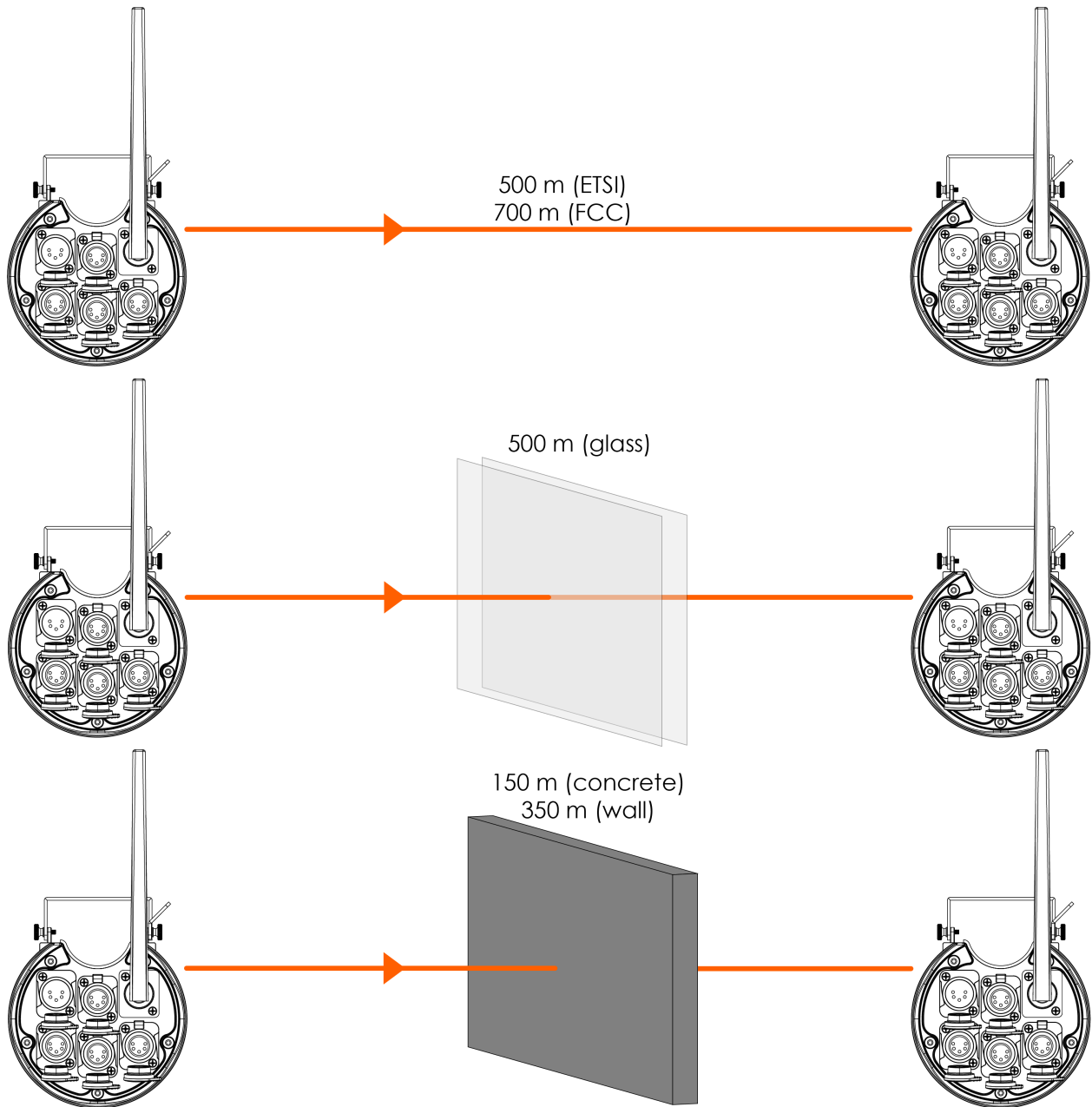
Hinweis:

Für einen guten Empfang ist es wichtig, dass alle Antennen in die gleiche Richtung zeigen, nach oben oder zur Seite.



4.6. Sichtverbindung

Der Übertragung von Funkwellen durch die Luft sind Grenzen gesetzt. Physikalische Barrieren wie Glas oder Wände schränken den Übertragungsbereich ein. Es ist wichtig, dass zwischen den Sendern und Empfängern immer eine freie Sichtverbindung besteht.



4.7. Anschließen an die Stromversorgung



GEFAHR
Stromschlag durch Kurzschluss

Das Gerät kann mit Wechselstrom bei 100-240 V und 50/60 Hz betrieben werden. Betreiben Sie das Gerät nicht mit einer anderen Spannung oder Frequenz.

Dieses Gerät fällt unter die IEC-Schutzklasse I. Achten Sie darauf, dass das Gerät immer elektrisch mit der Erde verbunden ist.

Bevor Sie das Gerät an die Steckdose anschließen:

- Vergewissern Sie sich, dass die Stromversorgung mit der auf dem Informationsetikett am Gerät angegebenen Eingangsspannung übereinstimmt.
- Vergewissern Sie sich, dass die Steckdose einen Erdungsanschluss hat.

Schließen Sie das Gerät mit dem Netzstecker an die Steckdose an.

Dieses Gerät ist nach IP65 zertifiziert.

- Setzen Sie das Gerät keinen Bedingungen aus, die die angegebenen IP-Klassen überschreiten.
- Halten Sie die Anschlüsse mit den Gummikappen verschlossen, wenn sie nicht benutzt werden.
- Schließen Sie die Kabel nicht oberhalb der Anschlüsse an, wenn das Gerät im Freien installiert ist. Machen Sie eine „Tropfschleife“ in das Kabel, damit kein Regenwasser in das Gerät eindringen kann.
- Achten Sie darauf, dass die Kabelführung nicht zu schwer ist. Eine schwere Kabelführung kann die Stecker beschädigen. Wenn die Steckverbinder beschädigt werden, kann sich ihr Schutzgrad (IP) verschlechtern.

4.8. Verknüpfung der Stromversorgung mehrerer Geräte

Dieses Gerät unterstützt die Verknüpfung der Stromversorgung über mehrere Geräte. Über den Stromanschluss OUT kann der Strom an ein anderes Gerät weitergeleitet werden. Beachten Sie, dass die Eingangs- und Ausgangsanschlüsse unterschiedlich sind: Ein Typ kann nicht mit dem anderen verbunden werden.

Die Verknüpfung der Stromversorgung mehrerer Geräte darf nur von unterwiesenen oder fachkundigen Personen durchgeführt werden.



WARNUNG
Eine fehlerhafte Verknüpfung der Stromversorgung kann zu einer Überlastung des Stromkreises führen und schwere Verletzungen und Sachschäden zur Folge haben.

Um eine Überlastung des Stromkreises zu verhindern, wenn mehrere Geräte miteinander verbunden werden, befolgen Sie Folgendes:

- Verwenden Sie Kabel mit ausreichender Strombelastbarkeit. Das mit dem Gerät gelieferte Stromkabel ist nicht für eine Verknüpfung der Stromversorgung mehrerer Geräte geeignet.
- Vergewissern Sie sich, dass die Gesamtstromaufnahme des Geräts und aller angeschlossenen Geräte die Nennkapazität der Stromkabel und des Schutzschalters nicht überschreitet.
- Verbinden Sie nicht mehr Geräte mit einer Stromverbindung als die maximal empfohlene Anzahl.

Die maximal empfohlene Anzahl von Geräten hängt von der Gesamtlast aller angeschlossenen Geräte und AirDrive 2.4 IP, 5-polig XLR ab. Die Gesamtlast darf 10 A (2300 W) nicht überschreiten.

5. Einrichtung und Betrieb

5.1. Warnungen und Vorsichtsmaßnahmen



GEFAHR
Stromschlag durch Kurzschluss

Dieses Gerät ist nach IP65 zertifiziert.

- Setzen Sie das Gerät keinen Bedingungen aus, die die angegebenen IP-Klassen überschreiten.
- Halten Sie die Anschlüsse mit den Gummikappen verschlossen, wenn sie nicht benutzt werden.
- Schließen Sie die Kabel nicht oberhalb der Anschlüsse an, wenn das Gerät im Freien installiert ist. Machen Sie eine „Tropfschleife“ in das Kabel, damit kein Regenwasser in das Gerät eindringen kann.
- Achten Sie darauf, dass die Kabelführung nicht zu schwer ist. Eine schwere Kabelführung kann die Stecker beschädigen. Wenn die Steckverbinder beschädigt werden, kann sich ihr Schutzgrad (IP) verschlechtern.

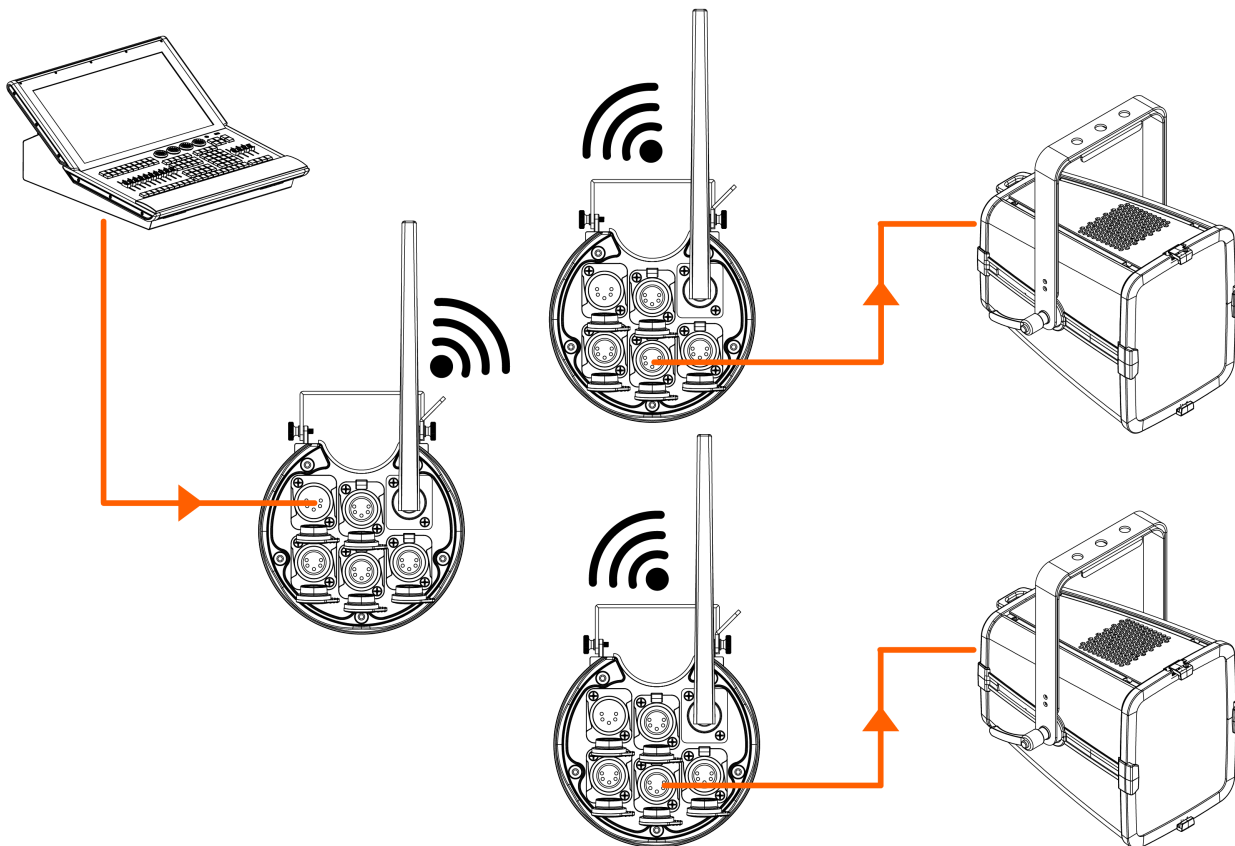


Achtung
Schließen Sie alle Datenkabel an, bevor Sie sie mit Strom versorgen.
Trennen Sie die Stromzufuhr, bevor Sie Datenkabel anschließen oder abziehen.

5.2. Einrichtungsbeispiel

Der AirDrive 2.4 IP, 5-polig XLR kann in verschiedenen Einrichtungen verwendet werden. Es sind mindestens zwei Geräte erforderlich: Ein Gerät für die Verwendung als Sender und ein Gerät für die Verwendung als Empfänger.

Abbildung 8



Um ein oder mehrere Geräte drahtlos zu verbinden, gehen Sie wie folgt vor:

- 01) Richten Sie einen AirDrive 2.4 IP, 5-polig XLR als Sender ein (siehe [5.4. Ändern des Sende-/Empfangsmodus](#) auf Seite 20).
- 02) Schließen Sie ein Steuergerät an den **DMX-XLR-Anschluss IN (11)** des Senders an.
- 03) Richten Sie ein oder mehrere Geräte als Empfänger ein.
- 04) Stellen Sie die Empfängergeräte auf die gleiche drahtlose Gruppe ein wie das Sendegerät.
- 05) Verbinden Sie den **DMX-XLR-Anschluss OUT (10)** oder einen der optisch isolierten **DMX-XLR-Anschlüsse OUT (09)** des Empfängers mit den Ausgabegeräten.

Das Signal des Sendegeräts wird nun an die Empfängergeräte gesendet.

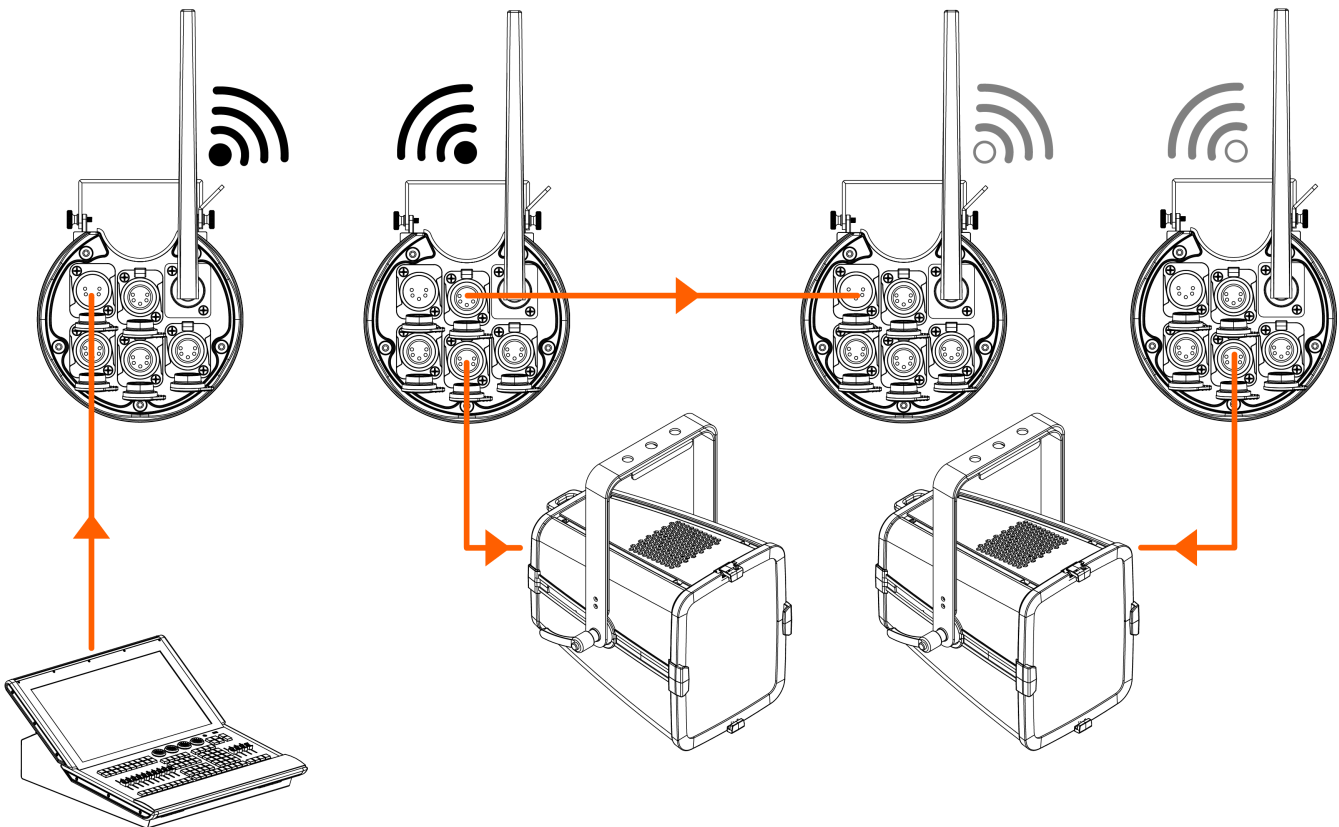
Hinweis:

Der AirDrive 2.4 IP, 5-polig XLR hat vier DMX XLR Anschlüsse. Der **Standard-DMX-XLR-Anschluss OUT (10)** ist nicht optisch isoliert. Die drei **DMX XLR-Anschlüsse OUT (09)** sind optisch isoliert. Wenn ein AirDrive 2.4 IP, 5-polig XLR als Empfänger eingesetzt wird, empfiehlt es sich, einen optisch isolierten Ausgang zu verwenden.

5.3. Einrichtung als Signalverstärker

Der AirDrive 2.4 IP, 5-polig XLR kann als Signalverstärker verwendet werden, um das Signal über größere Entfernungen zu verstärken.

Abbildung 9



Um einen AirDrive 2.4 IP, 5-polig XLR als Signalverstärker zu verwenden, gehen Sie wie folgt vor:

- 01) Richten Sie eine 1^{ste} Gruppe von Geräten mit Sendern und Empfängern ein (siehe [5.2. Einrichtungsbeispiel](#) auf Seite 18).
- 02) Richten Sie ein neues Gerät als Sender ein (siehe [5.4. Ändern des Sende-/Empfangsmodus](#) auf Seite 20).
- 03) Legen Sie das Gerät auf eine andere drahtlose Gruppe fest.
- 04) Verbinden Sie einen der **DMX-XLR-Anschlüsse OUT (09)** eines Empfängergeräts in der 1^{sten} drahtlosen Gruppe mit dem **DMX-XLR-Anschluss IN (11)** des neuen Senders.
- 05) Richten Sie ein oder mehrere weitere Geräte als Empfänger ein und verbinden Sie sie mit der 2^{ten} drahtlosen Gruppe.
- 06) Verbinden Sie die **DMX XLR-Anschlüsse OUT (09)** der Empfänger der 2^{ten} Gruppe mit den Ausgabegeräten.

Das Signal der ersten Gruppe von Geräten wird nun vom 2^{ten} Sender an die übrigen Empfänger weitergegeben.

5.4. Ändern des Sende-/Empfangsmodus

Der AirDrive 2.4 IP, 5-polig XLR verfügt über einen Einrichtungs- und einen Betriebsmodus. Im Einrichtungsmodus kann das Übertragungsprotokoll des Geräts geändert werden. Im Betriebsmodus kann die Verbindung zwischen den Geräten hergestellt werden.

Um das Übertragungsprotokoll zu ändern, gehen Sie wie folgt vor:

- 01) Halten Sie die **Modus-Taste (01)** gedrückt, bis die **LED-Anzeige für den Betriebsmodus (06)** weiß leuchtet.
- 02) Lassen Sie die **Modus-Taste (01)** los, sobald die **LED-Anzeige für den Betriebsmodus (06)** weiß leuchtet. Der AirDrive 2.4 IP, 5-polig XLR befindet sich jetzt im Einrichtungsmodus.
- 03) Drücken Sie die **Modus-Taste (01)**, um zwischen den drei Übertragungsprotokollen zu wechseln:
 - Grün: W-DMX Empfangsmodus
 - Blau: W-DMX G3 Sendemodus
 - Lila: W-DMX G4 Sendemodus
- 04) Wenn Sie den richtigen Modus ausgewählt haben, halten Sie die **Modus-Taste (01)** gedrückt, bis die **LED-Anzeige für den Betriebsmodus (06)** weiß leuchtet. Das Gerät befindet sich jetzt im Betriebsmodus.

Hinweis:

Der AirDrive 2.4 IP, 5-polig XLR speichert die Auswahl auch nach dem Ausschalten des Geräts oder der Trennung von der Stromversorgung.

5.5. Verbinden und Trennen mehrerer Geräte

Im G3- oder G4-Sendemodus kann der AirDrive 2.4 IP, 5-polig XLR, wenn er als Sender verwendet wird, mit allen aktiven Empfängern in Reichweite verbunden werden, die noch nicht verbunden sind:

Drücken Sie die **Modus-Taste (01)** auf dem Sender, um ihn mit allen Empfängern zu verbinden, die sich in Reichweite befinden. Die **LED-Anzeige für den Betriebsmodus (06)** beginnt schnell zu blinken, um den Verbindungsvorgang anzuzeigen. Die **LED-Anzeige für den Betriebsmodus (06)** hört auf zu blinken, sobald die Geräte angeschlossen sind.

Zum Trennen aller Empfänger, die mit einem Sendegerät verbunden sind:

Halten Sie die **Modus-Taste (01)** am Sender gedrückt, bis die **LED-Anzeige für den Betriebsmodus (06)** rot blinkt (mindestens 3 Sekunden). Alle aktiven Empfänger in Reichweite werden getrennt.

5.6. Wiederherstellen der Werkseinstellungen

Um das Gerät auf die Werkseinstellungen zurückzusetzen, führen Sie die folgenden Schritte aus:

- 01) Halten Sie die **Modus-Taste (01)** gedrückt, bis die **LED-Anzeige für den Betriebsmodus (06)** blau blinkt.
- 02) Sobald die **LED-Anzeige für den Betriebsmodus (06)** blau blinkt, lassen Sie die **Modus-Taste (01)** los. Die **LED-Anzeige für den Betriebsmodus (06)** blinkt rot, grün und blau und leuchtet dann rot, um zu bestätigen, dass die Werkseinstellungen wiederhergestellt wurden.

5.7. DMX-Anschluss

5.7.1. DMX-512-Protokoll

Das AirDrive 2.4 IP, 5-polig XLR verfügt über die Anschlüsse 5-polig DMX-Signal IN und OUT.

Die Pinbelegung ist wie folgt: Pin 1 (Masse), Pin 2 (-), Pin 3 (+).

Geräte in einer seriellen Datenverbindung müssen in einer einzigen Leitung verbunden werden. Die Anzahl der Geräte, die Sie über eine Datenverbindung steuern können, ist durch die Gesamtzahl der DMX-Kanäle der angeschlossenen Geräte und die 512 verfügbaren Kanäle in einem DMX-Universum begrenzt.

Um die TIA-485-Norm zu erfüllen, sollten nicht mehr als 32 Geräte an eine Datenverbindung angeschlossen werden. Um mehr als 32 Geräte an eine Datenverbindung anzuschließen, müssen Sie einen optisch isolierten DMX-Splitter/Booster verwenden, da es sonst zu einer Verschlechterung des DMX-Signals kommen kann.

Hinweis:

- Maximal empfohlene Entfernung für DMX-Datenverbindungen: 300 m
- Maximal empfohlene Anzahl von Geräten in einer DMX-Datenverbindung: 32 Geräte

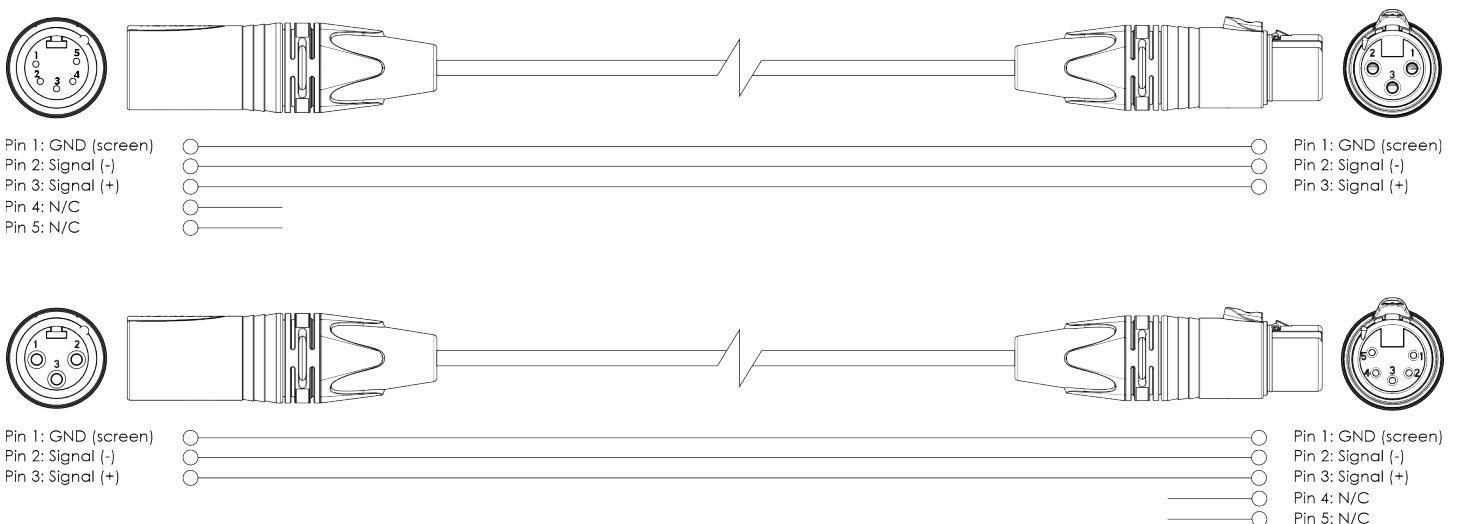
5.7.2. DMX-Kabel

Für eine zuverlässige DMX-Verbindung müssen geschirmte Twisted-Pair-Kabel mit 5-polig XLR-Steckern verwendet werden. Sie können DMX-Kabel direkt bei Ihrem Highlite International-Händler kaufen oder Ihre eigenen Kabel fertigen.

Wenn Sie XLR-Audiokabel für die DMX-Datenübertragung verwenden, kann dies zu einer Signalverschlechterung und einem unzuverlässigen Betrieb des DMX-Netzwerks führen.

Wenn Sie Ihre eigenen DMX-Kabel fertigen, achten Sie darauf, dass Sie die Anschlüsse und Drähte richtig verbinden, wie in der Abbildung unten gezeigt.

Abbildung 10



6. Fehlersuche

Diese Anleitung zur Fehlerbehebung enthält Lösungen für Probleme, die von einem Laien umgesetzt werden können. Das Gerät enthält keine vom Benutzer zu wartenden Teile.

Unerlaubte Änderungen am Gerät führen zum Erlöschen der Garantie. Solche Änderungen können zu Verletzungen und Sachschäden führen.

Überlassen Sie die Wartung unterwiesenen oder qualifizierten Personen. Kontaktieren Sie Ihren Highlite International-Händler, falls die Lösung nicht in der Tabelle beschrieben ist.

Problem	Wahrscheinliche Ursache(n)	Lösung
Das Gerät funktioniert nicht	Das Gerät wird nicht mit Strom versorgt	<ul style="list-style-type: none"> Vergewissern Sie sich, dass das Gerät mit dem Stromnetz verbunden ist und die Kabel eingesteckt sind.
	Die Hauptsicherung ist durchgebrannt	<ul style="list-style-type: none"> Ersetzen Sie die Sicherung (siehe 7.3.1. Auswechseln der Sicherung auf Seite 25)
Das Gerät reagiert unregelmäßig.	Die Werkseinstellungen des Geräts wurden geändert.	<ul style="list-style-type: none"> Setzen Sie die Parameter des Geräts auf die Werkseinstellungen zurück (siehe 5.6. Wiederherstellen der Werkseinstellungen auf Seite 20)
Das Gerät reagiert nicht auf die DMX-Steuerung.	Die Steuereinheit ist nicht angeschlossen.	<ul style="list-style-type: none"> Schließen Sie die Steuereinheit an.
	Das Signal wird umgedreht. Der 5-polig DMX OUT des Controllers stimmt nicht mit dem DMX IN des Geräts überein	<ul style="list-style-type: none"> Installieren Sie ein phasenumkehrendes Kabel zwischen der Steuereinheit und dem Gerät.
	Die Steuereinheit ist defekt.	<ul style="list-style-type: none"> Versuchen Sie, eine andere Steuereinheit zu verwenden.
	Der Sender/Empfänger ist nicht richtig eingestellt	<ul style="list-style-type: none"> Stellen Sie sicher, dass alle Geräte auf den richtigen Modus eingestellt sind (siehe 5.4. Ändern des Sende-/Empfangsmodus auf Seite 20)
Das Gerät reagiert unregelmäßig auf die DMX-Steuerung.	Anschlüsse sind defekt	<ul style="list-style-type: none"> Überprüfen Sie die Verbindungen und Kabel. Korrigieren Sie defekte Anschlüsse. Reparieren oder ersetzen Sie beschädigte Kabel.
	Die Datenverbindung ist nicht mit einem 120-Ω-Abschlusswiderstand versehen	<ul style="list-style-type: none"> Stecken Sie einen Abschlussstecker in den DMX OUT-Anschluss des letzten Geräts in der Verbindung.
	Falsche Adressierung.	<ul style="list-style-type: none"> Stellen Sie sicher, dass die Adresseinstellungen korrekt sind
	Im Falle einer Einrichtung mit mehreren Geräten ist eines der Geräte defekt und stört die Datenübertragung der Verbindung.	<ul style="list-style-type: none"> Um das defekte Gerät zu identifizieren, überbrücken Sie nacheinander jeweils ein Gerät, bis der normale Betrieb wiederhergestellt ist
Die angeschlossenen Beleuchtungskörper funktionieren nicht	Die Beleuchtungskörper sind nicht kompatibel nicht kompatibel	<ul style="list-style-type: none"> Trennen Sie die Beleuchtungskörper vom System und überprüfen Sie deren Kompatibilität
	Die Beleuchtungskörper sind defekt	<ul style="list-style-type: none"> Versuchen Sie, andere Beleuchtungskörper zu verwenden

Das Gerät reagiert nicht auf die DMX-Steuerung.

Die Steuereinheit ist nicht angeschlossen.

- Schließen Sie die Steuereinheit an.

Das Signal wird umgedreht. Der 5-polig DMX OUT des Controllers stimmt nicht mit dem DMX IN des Geräts überein

- Installieren Sie ein phasenumkehrendes Kabel zwischen der Steuereinheit und dem Gerät.

7. Wartung

7.1. Sicherheitshinweise für die Wartung



GEFAHR
Stromschlag durch gefährliche Spannung im Inneren

Unterbrechen Sie die Stromzufuhr vor der Wartung oder Reinigung.

7.2. Vorbeugende Wartung



Achtung
Überprüfen Sie das Gerät vor dem Gebrauch visuell auf eventuelle Mängel.

Stellen Sie sicher, dass:

- alle Schrauben, die für die Installation des Geräts oder von Geräteteilen verwendet werden, fest angezogen und nicht korrodiert sind.
- die Sicherheitsvorrichtungen nicht beschädigt sind.
- es keine Verformungen an Gehäusen, Befestigungen und Installationspunkten gibt.
- die Stromkabel nicht beschädigt sind und keine Materialermüdung aufweisen.

7.2.1. Grundlegende Reinigungsanweisungen

Um das Gerät zu reinigen, befolgen Sie bitte die folgenden Schritte:

- 01) Trennen Sie das Gerät von der Stromzufuhr.
- 02) Lassen Sie das Gerät mindestens 5 Minuten lang abkühlen.
- 03) Reinigen Sie das Gerät mit einem weichen, fusselfreien Tuch.



Achtung

- Tauchen Sie das Gerät nicht in Flüssigkeiten ein.
- Verwenden Sie keinen Alkohol oder Lösungsmittel.

7.3. Korrigierende Wartungsmaßnahmen

Das Gerät enthält keine vom Benutzer zu wartenden Teile. Öffnen Sie das Gerät nicht und verändern Sie es nicht.

Übertragen Sie Reparatur- und Wartungsarbeiten an unterwiesene oder qualifizierte Personen. Wenden Sie sich für weitere Informationen an Ihren Highlite International-Händler.

7.3.1. Auswechseln der Sicherung



GEFAHR
Stromschlag durch Kurzschluss

- Umgehen Sie nicht den Thermostatschalter oder die Sicherungen.
- Ersetzen Sie die Sicherungen nur durch Sicherungen des gleichen Typs und der gleichen Leistung.

Stromstöße, Kurzschlüsse oder eine falsche Stromversorgung können dazu führen, dass eine Sicherung durchbrennt. Wenn die Sicherung durchbrennt, wird das Gerät nicht mehr funktionieren. Führen Sie in diesem Fall die nachstehenden Schritte aus:

- 01) Trennen Sie das Gerät von der Stromzufuhr.
- 02) Lassen Sie das Gerät mindestens 15 Minuten lang abkühlen.
- 03) Lösen Sie die Sicherungsabdeckung von Hand und nehmen Sie den Sicherungshalter heraus.
- 04) Wenn die Sicherung braun oder undurchsichtig ist, ist sie durchgebrannt. Entfernen Sie die alte Sicherung.
- 05) Setzen Sie eine neue Sicherung in den Sicherungshalter ein. Vergewissern Sie sich, dass der Typ und die Leistung der Ersatzsicherung mit den Angaben auf dem Informationsetikett des Produkts übereinstimmen.
- 06) Setzen Sie den Sicherungshalter wieder in die Öffnung ein und schrauben Sie die Sicherungsabdeckung fest.

8. Abbau, Transport und Lagerung

8.1. Anleitung zum Abbau



WARNUNG

Ein unsachgemäßer Abbau kann zu schweren Verletzungen und Sachschäden führen.

- Lassen Sie das Gerät abkühlen, bevor Sie es ausbauen.
- Trennen Sie vor dem Abbau die Stromzufuhr.
- Beachten Sie beim Abbau und bei der Demontage des Geräts immer die nationalen und standortspezifischen Vorschriften.
- Tragen Sie eine persönliche Schutzausrüstung gemäß den nationalen und standortspezifischen Vorschriften.

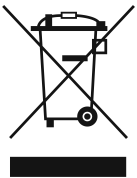
8.2. Anweisungen für den Transport

- Verwenden Sie für den Transport des Geräts möglichst die Originalverpackung.
- Beachten Sie immer die Handhabungshinweise, die z. B. auf dem Umkarton aufgedruckt sind: „Mit Vorsicht behandeln“, „Diese Seite nach oben“, „Zerbrechlich“.

8.3. Lagerung

- Reinigen Sie das Gerät vor der Lagerung (siehe [7.2.1. Grundlegende Reinigungsanweisungen](#) auf Seite 24).
- Bewahren Sie das Gerät, wenn möglich, in der Originalverpackung auf.

9. Entsorgung



Korrekte Entsorgung dieses Produkts

Elektrische und elektronische Altgeräte

Dieses Symbol auf dem Produkt, auf der Verpackung oder auf den Dokumenten zeigt an, dass das Produkt nicht als Hausmüll behandelt werden darf. Entsorgen Sie dieses Produkt, indem Sie es bei der entsprechenden Sammelstelle für das Recycling von elektrischen und elektronischen Geräten abgeben. So vermeiden Sie Umweltschäden oder Personenschäden durch unkontrollierte Abfallentsorgung. Nähere Informationen zum Recycling dieses Produkts erhalten Sie bei den örtlichen Behörden oder bei Ihrem Vertragshändler.

10. Zulassung



Hiermit erklärt Highlite International, dass das Gerät AirDrive 2.4 IP, 5-polig XLR, Produktcode 50267, mit der Richtlinie 2014/53/EU (RED - Radio Equipment Directive) konform ist.

Den vollständigen Text der EU-Konformitätserklärung finden Sie auf der jeweiligen Produktseite auf der Website von Highlite International (www.highlite.com).

