

AirDrive 2.4 IP, 3-pins XLR

Productcode: 50266

Voorwoord

Bedankt voor uw aankoop van dit Showtec product.

Het doel van deze gebruikershandleiding is om instructies te geven voor een correct en veilig gebruik van dit product.

Bewaar de gebruikershandleiding voor toekomstig gebruik, aangezien deze een integraal onderdeel van het product is. De gebruikershandleiding moet op een gemakkelijk toegankelijke plaats worden bewaard.

Deze gebruikershandleiding bevat informatie over:

- Veiligheidsinstructies
- Beoogd en niet-beoogd gebruik van het apparaat
- Installatie en werking van het apparaat
- Onderhoudsprocedures
- Probleemoplossing
- Transport, opslag en afvoer van het apparaat

Het niet opvolgen van de instructies in deze gebruikershandleiding kan leiden tot ernstig letsel en schade aan eigendommen.

©2024 Showtec. Alle rechten voorbehouden.

Niets uit dit document mag worden gekopieerd, gepubliceerd of anderszins gereproduceerd zonder voorafgaande schriftelijke toestemming van Highlite International.

Ontwerp en productspecificaties kunnen zonder voorafgaande kennisgeving worden gewijzigd.

Ga voor de laatste versie van dit document of andere taalversies naar onze website www.highlite.com of neem contact met ons op via service@highlite.com.

Highlite International en haar geautoriseerde dienstverleners zijn niet aansprakelijk voor letsel, schade, directe of indirecte schade, gevolgschade of economische schade of enige andere schade die voortvloeit uit het gebruik van, het niet kunnen gebruiken van of het vertrouwen op de informatie in dit document.

Inhoudsopgave

1. Inleiding	3
1.1. Voordat u het product gebruikt.....	3
1.2. Beoogd gebruik.....	3
1.3. Tekstconventies.....	3
1.4. Symbolen en signaalwoorden.....	4
1.5. Symbolen op het informatielabel.....	4
2. Veiligheid	5
2.1. Waarschuwingen en veiligheidsinstructies.....	5
2.2. Vereisten voor de gebruiker.....	7
3. Beschrijving van het apparaat	8
3.1. Vooraanzicht.....	8
3.2. Achteraanzicht.....	9
3.3. Bovenaanzicht.....	9
3.4. Productspecificaties.....	10
3.5. Afmetingen.....	11
3.6. Optionele accessoires.....	11
4. Installatie	12
4.1. Veiligheidsinstructies voor installatie.....	12
4.2. Persoonlijke beschermingsmiddelen.....	12
4.3. Vereisten voor de installatielocatie.....	12
4.4. Montageopties.....	13
4.4.1. Montage met een beugel.....	13
4.4.2. Bevestiging met klittenband.....	14
4.5. De antenne installeren.....	15
4.6. Zichtlijn.....	16
4.7. Aansluiten op de voeding.....	17
4.8. Doorlussen van netspanning van meerdere apparaten.....	17
5. Opstelling en bediening	18
5.1. Waarschuwingen en voorzorgsmaatregelen.....	18
5.2. Voorbeeld opstelling.....	18
5.3. Instellen als signaalversterker.....	19
5.4. De zender-/ontvangermodus wijzigen.....	20
5.5. Meerdere apparaten aansluiten en loskoppelen.....	20
5.6. Fabrieksinstellingen herstellen.....	20
5.7. DMX-aansluiting.....	21
5.7.1. DMX-512-protocol.....	21
5.7.2. DMX-kabels.....	21
6. Probleemoplossing	22
7. Onderhoud	23
7.1. Veiligheidsinstructies voor onderhoud.....	23
7.2. Preventief onderhoud.....	23
7.2.1. Basisreinigingsinstructies.....	23
7.3. Correctief onderhoud.....	24
7.3.1. De zekering vervangen.....	24
8. Demontage, transport en opslag	25
8.1. Instructies voor demontage.....	25
8.2. Instructies voor transport.....	25
8.3. Opslag.....	25
9. Verwijdering	25
10. Goedkeuring	25

1. Inleiding

1.1. Voordat u het product gebruikt



Belangrijk
Lees en volg de instructies in deze gebruikershandleiding voordat u dit product installeert, bedient of onderhoudt.

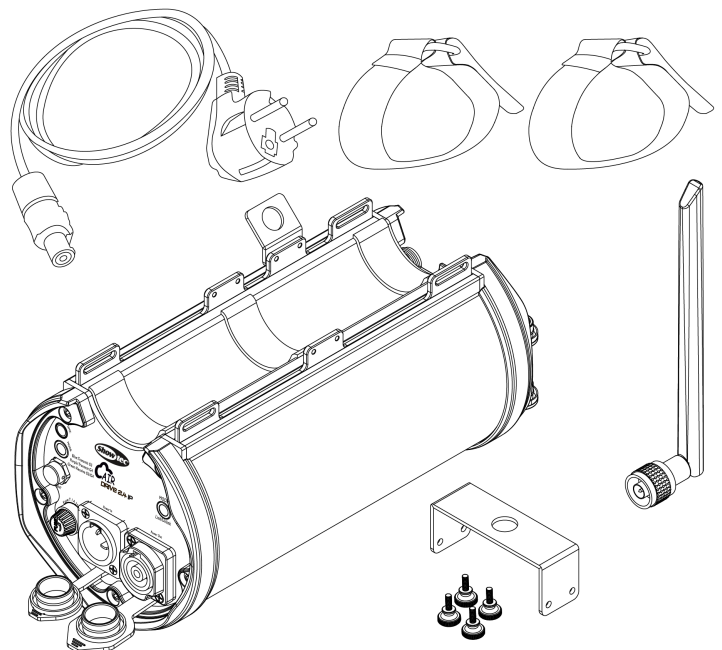
De fabrikant aanvaardt geen aansprakelijkheid voor schade als gevolg van het niet naleven van deze gebruikershandleiding.

Controleer na het uitpakken de inhoud van de doos. Als er onderdelen ontbreken of beschadigd zijn, neem dan contact op met uw Highlite International-dealer.

Uw levering omvat:

- Showtec AirDrive 2.4 IP, 3-pins XLR
- Schuko naar Power Pro True-kabel (1,5 m)
- Montagebeugel
- 4x duimschroeven
- 2x klittenband
- Antenne
- Gebruikershandleiding

Afbeelding 1



1.2. Beoogd gebruik

Dit apparaat is bedoeld voor professioneel gebruik als een DMX-512 tranceiver en booster/splitter. Het kan binnen en buiten geïnstalleerd worden. Dit apparaat is niet geschikt voor huishoudens.

Elk ander gebruik, niet genoemd onder beoogd gebruik, wordt beschouwd als niet-beoogd en onjuist gebruik.

1.3. Tekstconventies

In de gebruikershandleiding worden de volgende tekstconventies gebruikt:

- **Knoppen:** Alle knoppen zijn vetgedrukt, bijvoorbeeld "Druk op de knoppen **OMHOOG/OMLAAG**"
- **Verwijzingen:** Verwijzingen naar onderdelen van het apparaat zijn vetgedrukt, bijvoorbeeld: "draai aan de **verstelhendel (05)**". Verwijzingen naar hoofdstukken zijn voorzien van een hyperlink
- **0-255:** Definieert een reeks waarden
- **Opmerkingen:** **Opmerking:** (vetgedrukt) wordt gevolgd door nuttige informatie of tips

1.4. Symbolen en signaalwoorden

Veiligheidsaanwijzingen en waarschuwingen worden in de hele gebruikershandleiding aangegeven met veiligheidstekens.

Volg altijd de instructies in deze gebruikershandleiding.



GEVAAR

Geeft een dreigend gevaarlijke situatie aan die, als deze niet wordt vermeden, zal leiden tot ernstig of dodelijk letsel.



WAARSCHUWING

Geeft een potentieel gevaarlijke situatie aan die, als deze niet wordt vermeden, kan leiden tot ernstig of dodelijk letsel.



LET OP

Geeft een potentieel gevaarlijke situatie aan die, als deze niet wordt vermeden, kan leiden tot licht of middelzwaar letsel.



Attentie

Geeft belangrijke informatie aan voor de juiste werking en het juiste gebruik van het product.



Belangrijk

Lees en volg de instructies in dit document.



Elektrisch gevaar



Geeft belangrijke informatie over het afdanken van dit product.

1.5. Symbolen op het informatielabel

Dit product is voorzien van een informatielabel. Het informatielabel bevindt zich aan de zijkant van het apparaat.

Het informatielabel bevat de volgende symbolen:



Dit apparaat mag niet als huishoudelijk afval worden behandeld.



Lees en volg de instructies in de gebruikershandleiding voordat u het apparaat installeert, bedient of onderhoudt.



Dit apparaat valt onder IEC-beschermingsklasse I.

2. Veiligheid



Belangrijk
Lees en volg de instructies in deze gebruikershandleiding voordat u dit product installeert, bedient of onderhoudt.

De fabrikant aanvaardt geen aansprakelijkheid voor schade als gevolg van het niet naleven van deze gebruikershandleiding.

2.1. Waarschuwingen en veiligheidsinstructies



GEVAAR
Gevaar voor kinderen

Alleen voor gebruik door volwassenen. Het apparaat moet buiten het bereik van kinderen worden geïnstalleerd.

- Laat geen onderdelen van de verpakking (plastic zakken, piepschuim, spijkers, etc.) binnen het bereik van kinderen. Verpakkingsmateriaal is een potentiële bron van gevaar voor kinderen.



GEVAAR
Elektrische schok veroorzaakt door gevaarlijke spanning binnenin

Er zijn zones in het apparaat waar gevaarlijke aanraakspanning aanwezig kan zijn.

- Open het apparaat niet en verwijder geen afdekplaten.
- Gebruik het apparaat niet als de afdekplaten of de behuizing open zijn. Controleer voor gebruik of de behuizing goed gesloten is en alle schroeven stevig vastzitten.
- Koppel het apparaat los van de voeding voor service en onderhoud, en als het apparaat niet in gebruik is.



GEVAAR
Elektrische schok door kortsluiting

Dit apparaat valt onder IEC-beschermingsklasse I.

- Zorg ervoor dat het apparaat elektrisch is aangesloten op aarding. Sluit het apparaat alleen aan op een stopcontact met een randaarde.
- Bedek de randaarde niet.
- Omzeil de thermostaatschakelaar of de zekeringen niet.
- Vervang zekeringen alleen door hetzelfde type en dezelfde waarde.
- Laat de voedingskabel niet in contact komen met andere kabels. Ga voorzichtig om met het voedingskabel en alle aansluitingen op de netspanning.
- Wijzig de voedingskabel niet door deze te buigen, mechanisch te belasten, er druk op uit te oefenen, eraan te trekken of op te warmen.
- Controleer of de voedingskabel niet geknikt of beschadigd is. Controleer de voedingskabel regelmatig op defecten.
- Dompel het apparaat niet onder in water of andere vloeistoffen. Installeer het apparaat niet op een plek waar overstromingen kunnen voorkomen.
- Gebruik het apparaat niet tijdens onweer. Koppel het apparaat onmiddellijk los van de voedingsspanning.
- Houd de connectoren afgesloten met de rubberen doppen als de connectoren niet in gebruik zijn.
- Sluit de kabels niet boven de connectoren aan als het apparaat buiten wordt geïnstalleerd. Maak een 'druppellus' in de kabel zodat regenwater het apparaat niet kan binnendringen.



Attentie Voeding

- Controleer voordat u het apparaat op de voeding aansluit of de stroom, spanning en frequentie overeenkomen met de ingangsspanning, netspanning en frequentie die op het informatielabel op het apparaat vermeld staan.
- Zorg ervoor dat de kabeldoorsnede van de verlengsnoeren en voedingskabels voldoende is voor het nodige stroomverbruik van het apparaat.



Attentie Algemene veiligheid

- Schud het apparaat niet. Vermijd brute kracht bij het installeren of bedienen van het apparaat.
- Als het apparaat valt of er tegenaan wordt gestoten, koppel het dan onmiddellijk los van de voedingsspanning.
- Als het apparaat wordt blootgesteld aan extreme temperatuurschommelingen (bijvoorbeeld na transport), schakel het dan niet meteen in. Laat het apparaat op kamertemperatuur komen voordat u het inschakelt, anders kan het beschadigd raken door de gevormde condens.
- Als het apparaat niet goed werkt, stop dan onmiddellijk met het gebruik.



Attentie Alleen voor professioneel gebruik Dit apparaat mag alleen worden gebruikt voor de doeleinden waarvoor het is ontworpen.

Dit apparaat is ontworpen om te worden gebruikt als een DMX-512 transceiver en booster/splitter. Elk onjuist gebruik kan leiden tot gevaarlijke situaties en resulteren in letsel en materiële schade.

- Dit apparaat is niet geschikt voor huishoudens.
- Dit apparaat bevat geen onderdelen die door de gebruiker kunnen worden gerepareerd. Ongeoorloofde wijzigingen aan het apparaat maken dat de garantie vervalt. Dergelijke wijzigingen kunnen leiden tot letsel en materiële schade.



Attentie Controleer het apparaat vóór elk gebruik visueel op eventuele defecten.

Zorg ervoor dat:

- Alle schroeven die gebruikt zijn voor het installeren van het apparaat of onderdelen van het apparaat stevig vast zitten en niet verroest zijn.
- Er geen vervormingen op behuizingen, bevestigingen en installatiepunten zijn.
- De voedingskabels niet beschadigd zijn en geen materiaalmoehed vertonen.



Attentie Stel het apparaat niet bloot aan omstandigheden die de nominale IP-klasse overschrijden.

Dit apparaat heeft een IP65-classificatie. Een IP65-classificatie betekent dat het apparaat stofdicht is en beschermd tegen schadelijke effecten van waterstralen.

Houd de connectoren afgesloten met de rubberen doppen als de connectoren niet in gebruik zijn.

2.2. Vereisten voor de gebruiker

Dit product kan door overige personen worden gebruikt. Onderhoud mag worden uitgevoerd door overige personen. Installatie en service mogen alleen worden uitgevoerd door geïnstrueerde of bekwame personen. Neem contact op met uw Highlite International-dealer voor meer informatie.

geïnstrueerde personen zijn geïnstrueerd en getraind door een bekwaam persoon, of staan onder toezicht van een bekwaam persoon, voor specifieke taken en werkzaamheden die verband houden met de installatie, het onderhoud en de service van dit product, zodat ze risico's kunnen herkennen en voorzorgsmaatregelen kunnen nemen om deze te vermijden.

Bekwame personen hebben een opleiding of ervaring die hen in staat stelt om risico's te herkennen en gevaren te vermijden die gepaard gaan met de installatie, het onderhoud en de service van dit product.

Overige personen zijn alle andere personen dan geïnstrueerde personen en bekwame personen. Overige personen zijn niet alleen gebruikers van het product, maar ook alle andere personen die toegang hebben tot het apparaat of die zich in de buurt van het apparaat bevinden.

3. Beschrijving van het apparaat

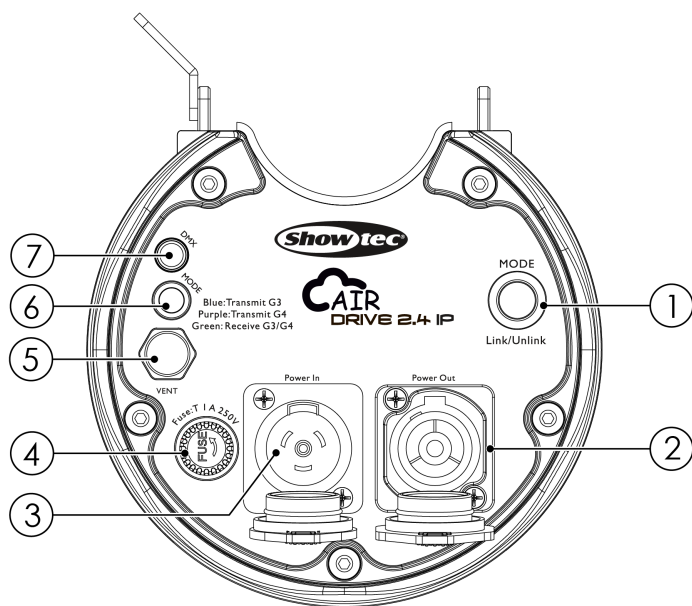
De Showtec AirDrive 2.4 IP, 3-pins XLR is een compacte DMX-512 transceiver die kan schakelen tussen zender- en ontvangerfuncties. In de zendermodus kan het apparaat zenden in G3- of G4-modus. In ontvangermodus kan het apparaat ontvangen in G3-, G4- en G4S-modus. Voor een functionele opstelling is 1 apparaat nodig dat is ingesteld als zender en minimaal 1 apparaat dat is ingesteld als ontvanger.

De AirDrive 2.4 IP, 3-pins XLR heeft Power Pro True-connectoren met IP65-classificatie en 3-pins DMX XLR-connectoren. Het heeft 3 extra optisch geïsoleerde DMX-uitgangen die kunnen worden gebruikt als DMX-splitters/boosters.

De AirDrive 2.4 IP, 3-pins XLR is compatibel met de Showtec AirDrive 2.4 Pocket.

3.1. Vooraanzicht

Afbeelding 2



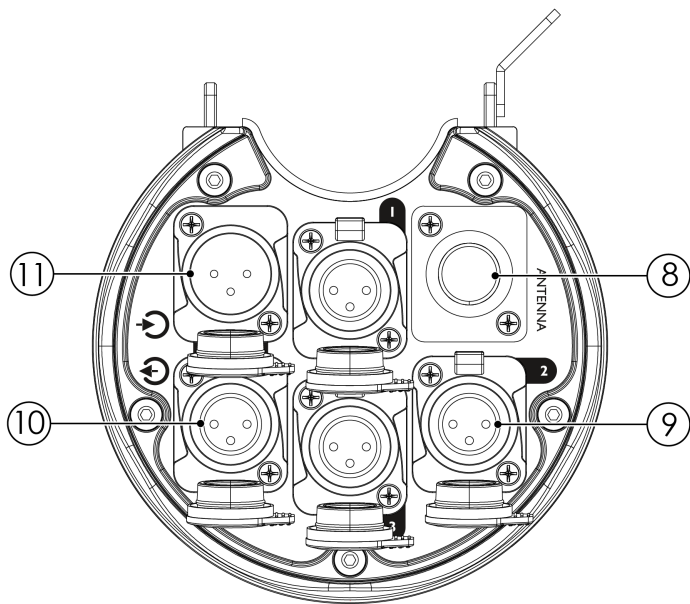
- 01) Modusknop
- 02) IP65 Power Pro True-connector OUT 100-240 V
- 03) IP65 Power Pro True-connector IN 100-240 V
- 04) Zekering T 1 A, 250 V
- 05) Beschermdende ventilatie
- 06) Modus-ledindicator
- 07) DMX-ledindicator

De **modus-ledindicator (06)** licht op in verschillende kleuren om de status van het apparaat aan te geven.

Led-kleur	Apparaatstatus
Wit	Apparaat in ontvangermodus, ontvanger losgekoppeld
Groen (continu)	Ontvanger aangesloten, DMX aanwezig
Groen (langzaam knipperend)	Ontvanger aangesloten, geen DMX aanwezig
Groen (snel knipperend)	Bezig met koppelen aan zender
Rood (continu)	Verbinding wordt verbroken
Rood (snel knipperend)	Verbinding met zender is verbroken
Blauw (continu)	Apparaat in G3-zendermodus (2,4 GHz), DMX aanwezig
Blauw (langzaam knipperend)	Apparaat in G3-zendermodus (2,4 GHz), geen DMX aanwezig
Blauw (snel knipperend)	Ontvangers worden ontkoppeld
Paars (continu)	Apparaat in G4-zendermodus (2,4 GHz), DMX aanwezig
Paars (langzaam knipperend)	Apparaat in G4-zendermodus (2,4 GHz), geen DMX aanwezig
Paars (snel knipperend)	Ontvangers worden ontkoppeld

3.2. Achteraanzicht

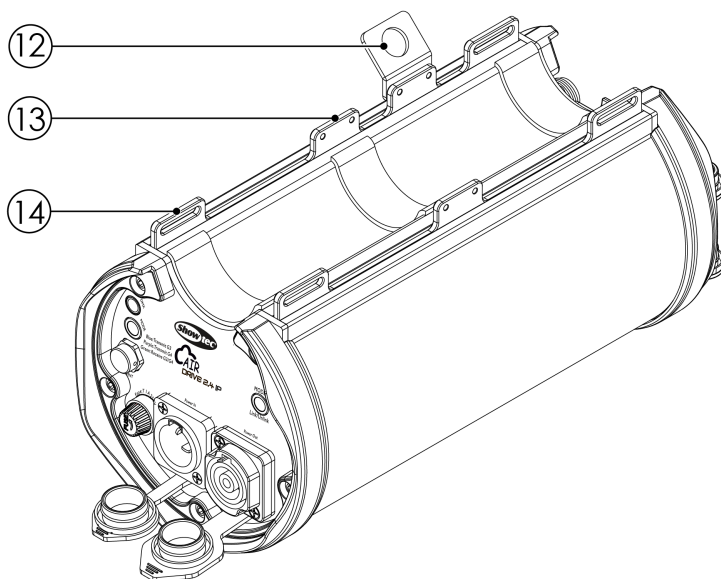
Afbeelding 3



- 08) Antenne-aansluiting
- 09) 3x IP65-klasse 3-pins DMX XLR-connectoren OUT (optisch geïsoleerd)
- 10) IP65-klasse 3-pins DMX XLR-connector OUT
- 11) IP65-klasse 3-pins DMX XLR-connector IN

3.3. Bovenaanzicht

Afbeelding 4



- 12) Veiligheidsoog
- 13) 4x openingen voor montagebeugel
- 14) 4x klittenbandsleuven

3.4. Productspecificaties

Model:	AirDrive 2.4 IP, 3-pins XLR
--------	-----------------------------

Besturing en programmering:	
DMX-kanalen	512
Protocollen	DMX
Operationele modi	Transceiver

Elektrische specificaties en aansluitingen:	
Stroomvoorziening	100-240 V AC 50/60 Hz
Stroomverbruik	5 W
Voedingsconnector IN	Power Pro True
Voedingsconnector OUT	Power Pro True
DMX-connector IN	XLR 3P
DMX-connector OUT	XLR 3P

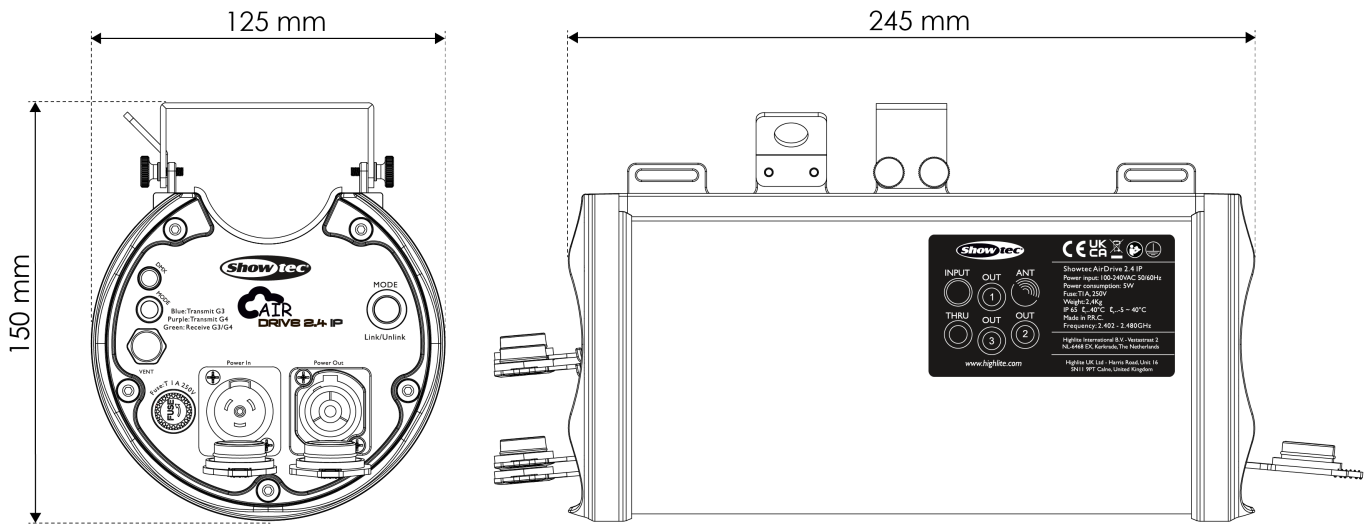
Mechanische specificaties:	
Lengte	245 mm
Breedte	125 mm
Hoogte	150 mm
Gewicht	2,45 kg
IP-classificatie	IP65
Behuizing	Aluminium
Kleur	Zwart

Thermische specificaties:	
Maximale omgevingstemperatuur	40 °C
Minimale omgevingstemperatuur	-5 °C

Draadloze specificaties:	
Draadloze modus	G3 / G4s
Reactietijd	5 ms
Antenneversterking	5 dBi
Type antenne	Omni
Antennestraling	360 x 180°

3.5. Afmetingen

Afbeelding 5



3.6. Optionele accessoires

U kunt ook antennes aanschaffen om het bereik van de verbinding te vergroten. De volgende producten zijn verkrijgbaar:

- [50117](#) Mini buitenantenne 2,4 GHz, 2 dBi
- [50118](#) Omni-antenne voor binnen 2,4 GHz, 3 dBi
- [50119](#) Omni-antenne voor binnen 2,4 GHz, 6 dBi
- [50120](#) Omni-antenne voor buiten 2,4 GHz, 8 dBi

Neem contact op met uw Highlite International dealer voor meer informatie.

4. Installatie

4.1. Veiligheidsinstructies voor installatie

**WAARSCHUWING**

Onjuiste installatie kan leiden tot ernstig letsel en schade aan eigendommen.

Als er truss-systemen worden gebruikt, mag de installatie alleen worden uitgevoerd door geïnstrueerde of bekwame personen.

Volg alle toepasselijke Europese, nationale en plaatselijke veiligheidsvoorschriften met betrekking tot rigging en trussing.

4.2. Persoonlijke beschermingsmiddelen

Draag tijdens het installeren en rigging persoonlijke beschermingsmiddelen in overeenstemming met de nationale en plaatselijke voorschriften.

4.3. Vereisten voor de installatielocatie

- Het apparaat kan binnen en buiten worden gebruikt.
- De omgevingstemperatuur moet tussen -5 en 40 °C liggen.
- De relatieve luchtvochtigheid mag niet hoger zijn dan 50 % bij een omgevingstemperatuur van 40 °C.

4.4. Montageopties

Het apparaat kan in elke richting aan een truss of andere ophangconstructie worden bevestigd. Het kan worden bevestigd met een klem of met het meegeleverde klittenband. Zorg ervoor dat alle belastingen binnen de vooraf bepaalde grenzen van de draagconstructie vallen.



LET OP
Beperk de toegang onder het werkgebied tijdens het monteren en demonteren.

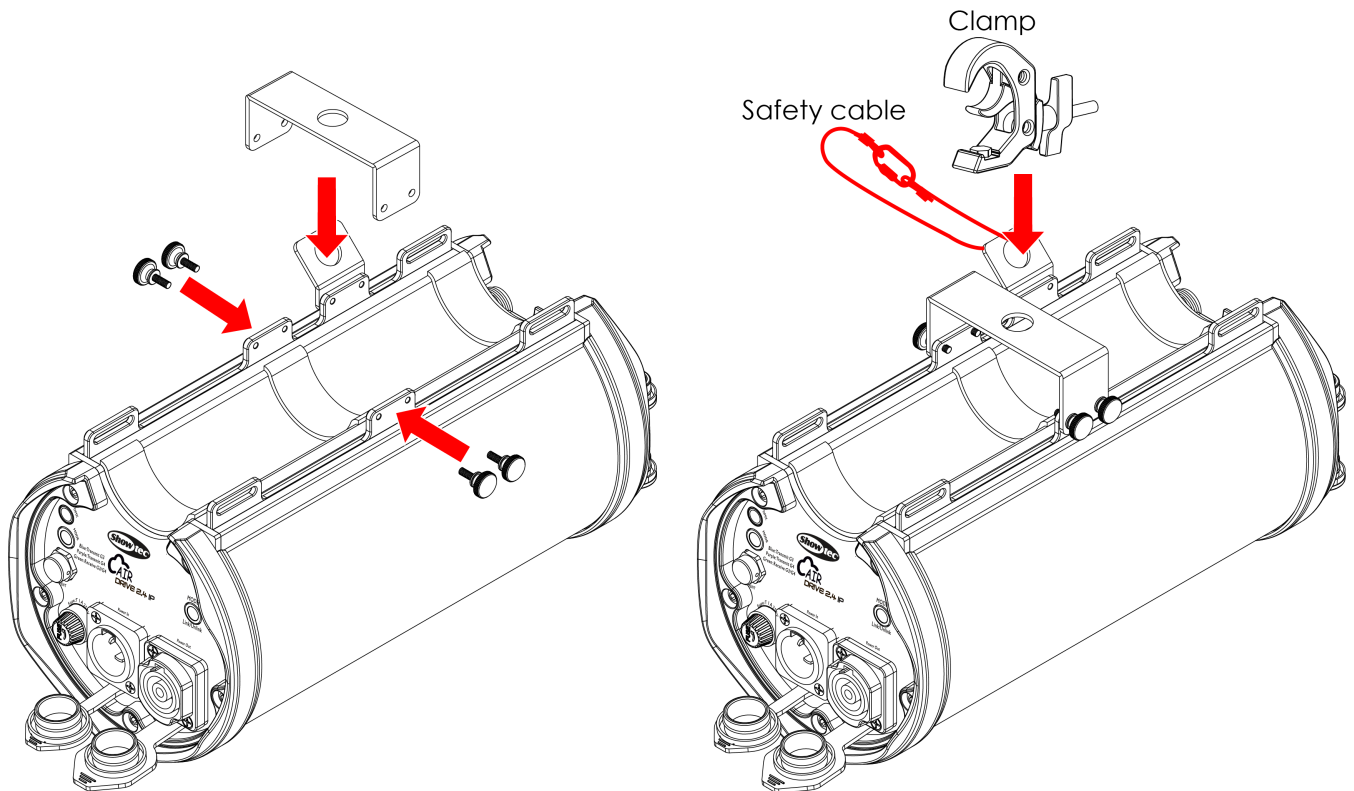
4.4.1. Montage met een beugel

U kunt het apparaat aan een tuigage bevestigen met de meegeleverde montagebeugel en 4 duimschroeven.

Volg de onderstaande stappen om het apparaat te monteren:

- 01) Gebruik de 4 duimschroeven om de montagebeugel aan de 4 **openingen voor de montagebeugel (13)** te bevestigen.
- 02) Installeer de klem. Zorg ervoor dat u een klem gebruikt die geschikt is om het apparaat aan een truss te bevestigen.

Afbeelding 6



- 03) Bevestig het apparaat aan de draagconstructie. Zorg ervoor dat het apparaat niet vrij kan bewegen.
- 04) Zet het apparaat vast met een secundaire ophanging, bijvoorbeeld een veiligheidskabel. Zorg ervoor dat de secundaire ophanging 10 keer het gewicht van het apparaat kan dragen. Indien mogelijk moet de secundaire ophanging worden bevestigd aan een draagconstructie die onafhankelijk is van de primaire ophanging. Steek de veiligheidskabel door het **veiligheidssoog (12)**.

4.4.2. Bevestiging met klittenband

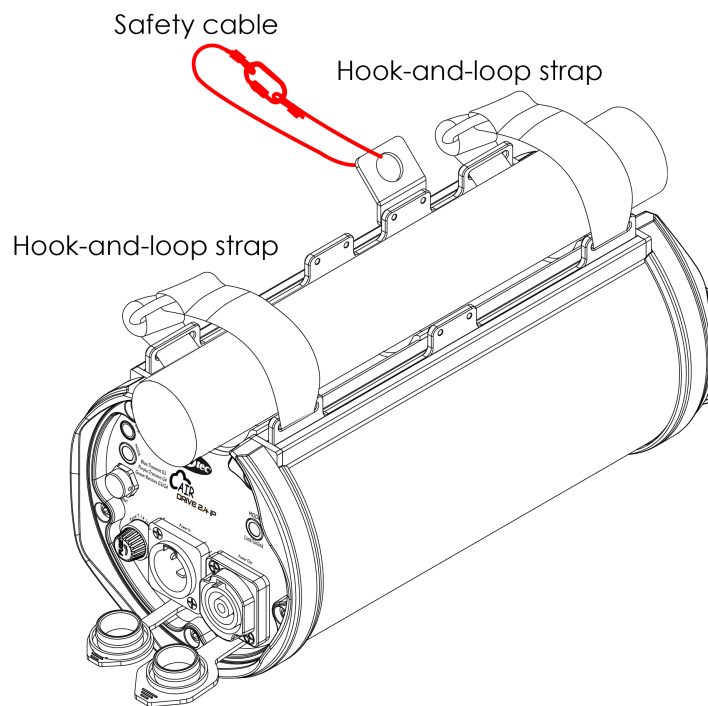
U kunt het apparaat op een buis bevestigen (max. Ø 50 mm) met de meegeleverde 2 stukken klittenband.

Er zijn minstens 2 personen nodig om het apparaat te monteren.

Volg de onderstaande stappen om het apparaat te monteren:

- 01) Haal het klittenband door de **klittenbandsleuven (14)** om het apparaat aan de buisstructuur te bevestigen. Zorg ervoor dat het apparaat niet vrij kan bewegen.
- 02) Zet het apparaat vast met een secundaire ophanging, bijvoorbeeld een veiligheidskabel. Zorg ervoor dat de secundaire ophanging 10 keer het gewicht van het apparaat kan dragen. Indien mogelijk moet de secundaire ophanging worden bevestigd aan een dragconstructie die onafhankelijk is van de primaire ophanging. Steek de veiligheidskabel door het **veiligheidsoog (12)**.

Afbeelding 7



4.5. De antenne installeren

Het apparaat wordt geleverd met 1 antenne. Andere antennes zijn optioneel verkrijgbaar (zie [3.6. Optionele accessoires](#) op pagina 11).

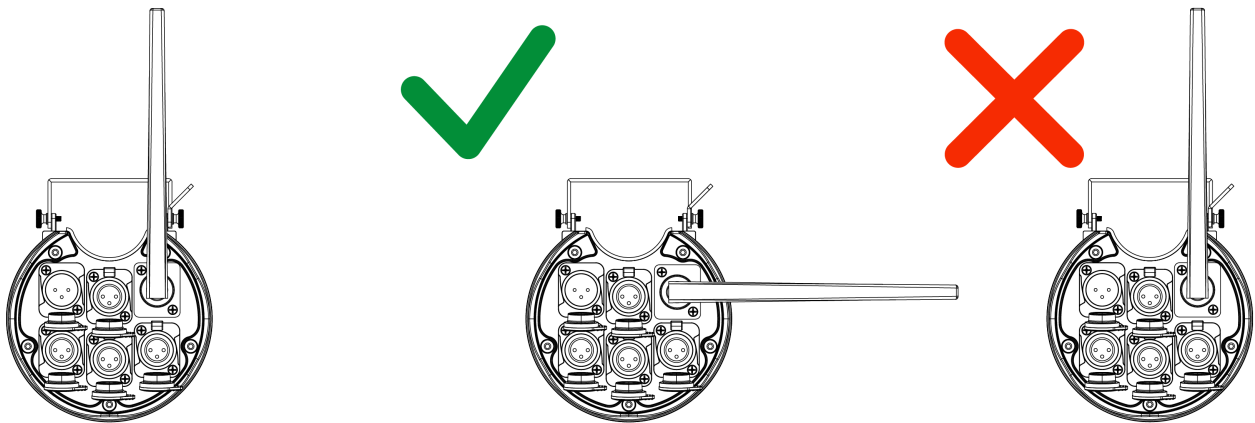
Volg de onderstaande stappen om de antenne te installeren:

- 01) Schroef de antenne op de **antenne-aansluiting (06)**.
- 02) Draai de antenne rechtop.

Opmerking:

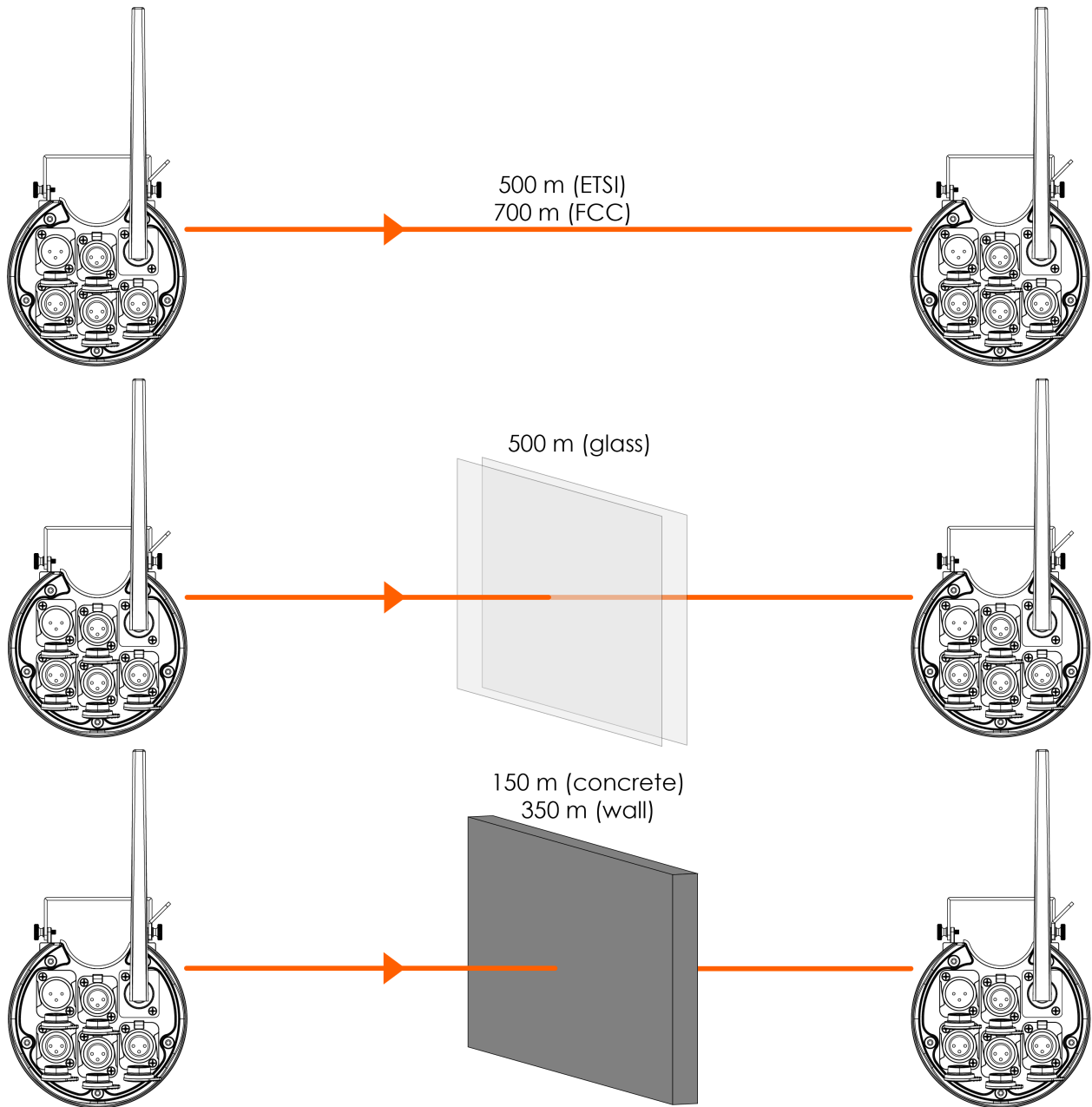
Voor een goede ontvangst is het belangrijk dat alle antennes in dezelfde richting wijzen, naar boven of opzij.

Afbeelding 8



4.6. Zichtlijn

Er zijn beperkingen aan de manier waarop draadloze golven zich door de lucht kunnen verplaatsen. Fysieke barrières zoals glas of muren beperken het zendbereik. Het is belangrijk om altijd een duidelijke zichtlijn te hebben tussen zenders en ontvangers.



4.7. Aansluiten op de voeding



GEVAAR
Elektrische schok door kortsluiting

Het apparaat accepteert wisselstroom van 100–240 V en 50/60 Hz. Sluit het apparaat niet aan op een andere spanning of frequentie.

Dit apparaat valt onder IEC-beschermingsklasse I. Zorg ervoor dat het apparaat altijd elektrisch is verbonden met de aarding.

Voordat u het apparaat aansluit op de stopcontact:

- Zorg ervoor dat de voeding overeenkomt met de ingangsspanning die op het informatielabel op het apparaat staat.
- Zorg ervoor dat het stopcontact geaard is.

Sluit het apparaat met de stekker aan op het stopcontact.

Dit apparaat heeft een IP65-classificatie.

- Stel het apparaat niet bloot aan omstandigheden die de nominale IP-klasse overschrijden.
- Houd de connectoren afgesloten met de rubberen doppen als de connectoren niet in gebruik zijn.
- Sluit de kabels niet boven de connectoren aan als het apparaat buiten wordt geïnstalleerd. Maak een 'druppellus' in de kabel zodat regenwater het apparaat niet kan binnendringen.
- Zorg ervoor dat de kabel niet te zwaar is. Een zware kabel kan de connectoren beschadigen. Als de connectoren beschadigd worden, kan hun IP-bescherming verslechteren.

4.8. Doorlussen van netspanning van meerdere apparaten

Dit apparaat ondersteunt doorlussen van netspanning. Via de Power OUT-connector kan netspanning worden doorgestuurd naar een ander apparaat. Merk op dat de ingangs- en uitgangconnectoren een verschillend ontwerp hebben: het ene type kan niet op het andere worden aangesloten.

Het doorlussen van netspanning van meerdere apparaten mag alleen worden uitgevoerd door geïnstrueerde of bekwame personen.



WAARSCHUWING
Het onjuist doorlussen van netspanning kan leiden tot elektrische overbelasting en ernstig letsel en schade aan eigendommen tot gevolg hebben.

Om elektrische overbelasting te voorkomen wanneer meerdere apparaten worden doorgelust:

- Gebruik kabels met voldoende stroomcapaciteit. De voedingskabel die bij het apparaat wordt geleverd is niet geschikt voor het doorlussen van netspanning van meerdere apparaten.
- Zorg ervoor dat de totale stroomafname van het apparaat en alle aangesloten apparaten niet hoger is dan de nominale capaciteit van de voedingskabels en de overstrombeveiliging.
- Koppel niet meer apparaten aan één stroomkoppeling dan het maximaal aanbevolen aantal.

Het maximaal aanbevolen aantal apparaten hangt af van de totale belasting van alle aangesloten armaturen en AirDrive 2.4 IP, 3-pins XLR apparaten. De totale belasting mag niet hoger zijn dan 10 A (2300 W).

5. Opstelling en bediening

5.1. Waarschuwingen en voorzorgsmaatregelen



GEVAAR
Elektrische schok door kortsluiting

Dit apparaat heeft een IP65-classificatie.

- Stel het apparaat niet bloot aan omstandigheden die de nominale IP-klasse overschrijden.
- Houd de connectoren afgesloten met de rubberen doppen als de connectoren niet in gebruik zijn.
- Sluit de kabels niet boven de connectoren aan als het apparaat buiten wordt geïnstalleerd. Maak een 'druppellus' in de kabel zodat regenwater het apparaat niet kan binnendringen.
- Zorg ervoor dat de kabel niet te zwaar is. Een zware kabel kan de connectoren beschadigen. Als de connectoren beschadigd worden, kan hun IP-bescherming verslechteren.

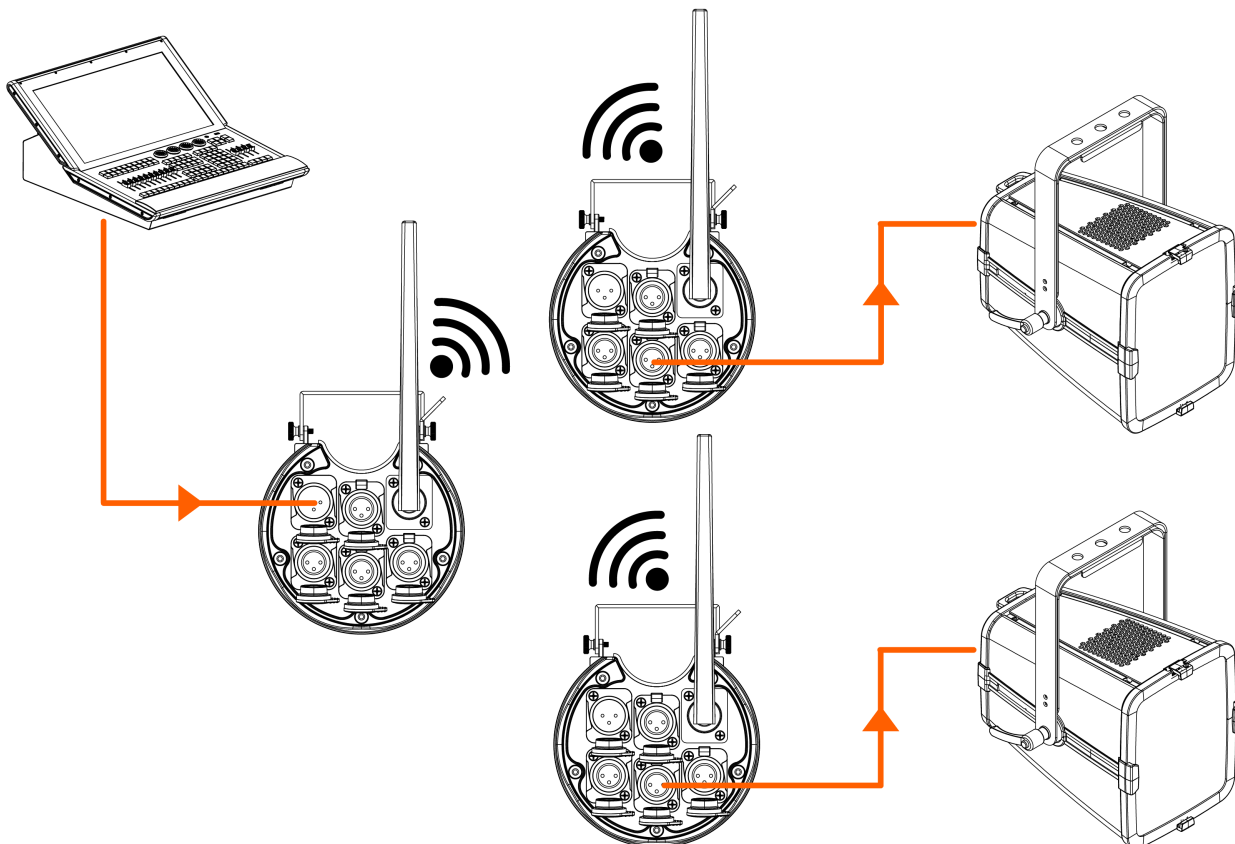


Attentie
Sluit alle datakabels aan voordat u het systeem van spanning voorziet.
Schakel de spanning uit voordat u wijziging in de bekabeling maakt.

5.2. Voorbeeld opstelling

De AirDrive 2.4 IP, 3-pins XLR kan in verschillende opstellingen worden gebruikt. Er zijn minstens 2 apparaten nodig: 1 voor gebruik als zender en 1 voor gebruik als ontvanger.

Afbeelding 9



Volg de onderstaande stappen om 1 of meer apparaten draadloos te verbinden:

- 01) Stel een AirDrive 2.4 IP, 3-pins XLR in als zender (zie [5.4. De zender-/ontvangermodus wijzigen](#) op pagina 20).
- 02) Sluit een controller aan op de **DMX XLR-connector IN (11)** van de zender.
- 03) Stel 1 of meer apparaten in als ontvanger.
- 04) Stel de ontvangerapparaten in op dezelfde draadloze groep als het zenderapparaat.
- 05) Sluit de **DMX XLR-connector OUT (10)** of een van de optisch geïsoleerde **DMX XLR-connectoren OUT (09)** van de ontvangers aan op uitvoerapparaten.

Het signaal van het zenderapparaat wordt nu naar de ontvangers gestuurd.

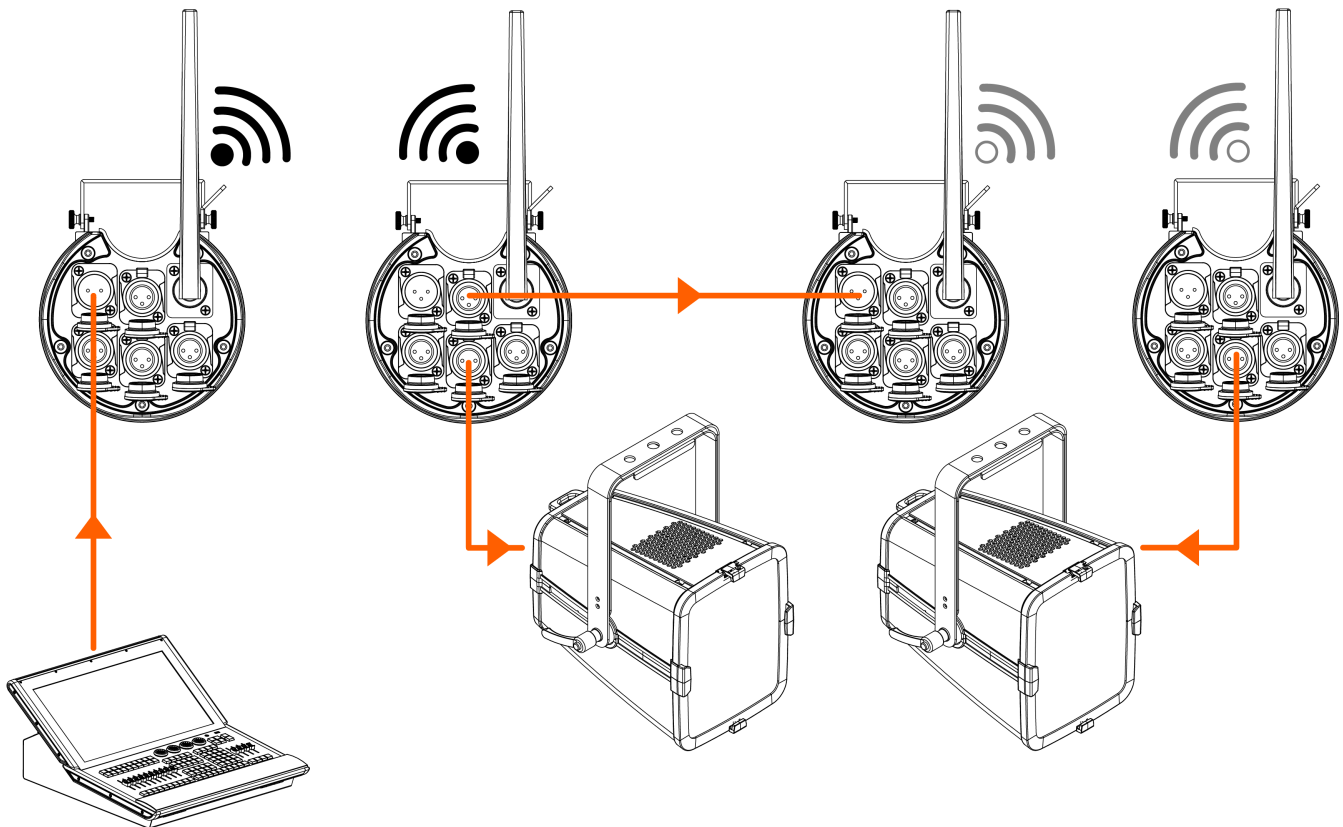
Opmerking:

De AirDrive 2.4 IP, 3-pins XLR heeft 4 DMX XLR-connectoren uit. De standaard **DMX XLR-connector OUT (10)** is niet optisch geïsoleerd. De 3 **DMX XLR-connectoren OUT (09)** zijn optisch geïsoleerd. Het wordt aanbevolen om een optisch geïsoleerde uitgang te gebruiken als u een AirDrive 2.4 IP, 3-pins XLR als ontvanger gebruikt.

5.3. Instellen als signaalversterker

De AirDrive 2.4 IP, 3-pins XLR kan worden gebruikt als signaalversterker om het signaal over grotere afstanden te versterken.

Afbeelding 10



Volg de onderstaande stappen om een AirDrive 2.4 IP, 3-pins XLR als signaalversterker te gebruiken:

- 01) Stel een 1^e groep apparaten in met zenders en ontvangers (zie [5.2. Voorbeeld opstelling](#) op pagina 18).
- 02) Stel een nieuw apparaat in als zender (zie [5.4. De zender-/ontvangermodus wijzigen](#) op pagina 20).
- 03) Stel het apparaat in op een andere draadloze groep.
- 04) Sluit een van de **DMX XLR-connectoren OUT (09)** van een ontvangerapparaat in de 1^e draadloze groep aan op de **DMX XLR-connector IN (11)** van het nieuwe zenderapparaat.
- 05) Stel 1 of meer apparaten in als ontvangers en verbind ze met de 2^e draadloze groep.
- 06) Sluit de **DMX XLR-connectoren OUT (09)** van de ontvangers in de 2^e groep aan op uitvoerapparaten.

Het signaal van de eerste groep apparaten wordt nu herhaald door de 2^e zender naar de resterende ontvangers.

5.4. De zender-/ontvangermodus wijzigen

De AirDrive 2.4 IP, 3-pins XLR heeft een instelmodus en een gebruiksmodus. In de instelmodus kan het transmissieprotocol van het apparaat worden gewijzigd. In de gebruiksmodus kan de verbinding tussen apparaten worden ingesteld.

Volg de onderstaande stappen om het transmissieprotocol te wijzigen:

- 01) Houd de **modusknop (01)** ingedrukt totdat de **modus-ledindicator (06)** wit oplicht.
- 02) Laat de **modusknop (01)** los wanneer de **modus-ledindicator (06)** wit oplicht. De AirDrive 2.4 IP, 3-pins XLR staat nu in de instelmodus.
- 03) Druk op de **modusknop (01)** om de 3 transmissieprotocollen te doorlopen:
 - Groen: W-DMX-ontvangstmodus
 - Blauw: W-DMX G3-zendmodus
 - Paars: W-DMX G4-zendmodus
- 04) Wanneer u de juiste modus hebt geselecteerd, houdt u de **modusknop (01)** ingedrukt totdat de **modus-ledindicator (06)** wit oplicht. Het apparaat staat nu in de gebruiksmodus.

Opmerking:

De AirDrive 2.4 IP, 3-pins XLR onthoudt de selectie zelfs na het uitschakelen van het apparaat of het loskoppelen van de voeding.

5.5. Meerdere apparaten aansluiten en loskoppelen

In de G3- of G4-zendmodus kan de AirDrive 2.4 IP, 3-pins XLR die als zender wordt gebruikt, worden verbonden met alle actieve ontvangers binnen bereik die nog niet verbonden zijn:

Druk op de **modusknop (01)** op de zender om deze te verbinden met alle actieve ontvangers die binnen bereik zijn. De **modus-ledindicator (06)** begint snel te knipperen om de verbindingsprocedure aan te geven. De **modus-ledindicator (06)** stopt met knipperen zodra de apparaten zijn verbonden.

Om alle ontvangers los te koppelen die zijn aangesloten op een zenderapparaat:

Houd de **modusknop (01)** op de zender ingedrukt totdat de **modus-ledindicator (06)** rood knippert (minstens 3 seconden). Alle actieve ontvangers binnen bereik worden losgekoppeld.

5.6. Fabrieksinstellingen herstellen

Volg de onderstaande stappen om het apparaat terug te zetten naar de fabrieksinstellingen:

- 01) Houd de **modusknop (01)** ingedrukt totdat de **modus-ledindicator (06)** blauw knippert.
- 02) Laat de **modusknop (01)** los wanneer de **modus-ledindicator (06)** blauw knippert. De **modus-ledindicator (06)** knippert rood, groen en blauw en licht vervolgens rood op om te bevestigen dat de fabrieksinstellingen zijn hersteld.

5.7. DMX-aansluiting

5.7.1. DMX-512-protocol

De AirDrive 2.4 IP, 3-pins XLR heeft 3-pins DMX signaal IN- en OUT-connectoren.

De pintoewijzing is als volgt: pin 1 (aarding), pin 2 (-), pin 3 (+).

Apparaten op een seriële datalink moeten in serie geschakeld worden in een enkele lijn. Het aantal apparaten dat u via één datalink kunt bedienen, wordt beperkt door het gecombineerde aantal DMX-kanalen van de aangesloten apparaten en de 512 kanalen die beschikbaar zijn in één DMX-universum.

Om aan de standaard TIA-485 te voldoen, mogen er niet meer dan 32 apparaten op één datalink worden aangesloten. Om meer dan 32 apparaten op één datalink aan te sluiten, moet u een optisch geïsoleerde DMX-splitter/booster gebruiken, anders kan het DMX-signaal verslechteren.

Opmerking:

- Maximaal aanbevolen afstand DMX-datalink: 300 m
- Maximaal aanbevolen aantal apparaten op een DMX-datalink: 32 apparaten

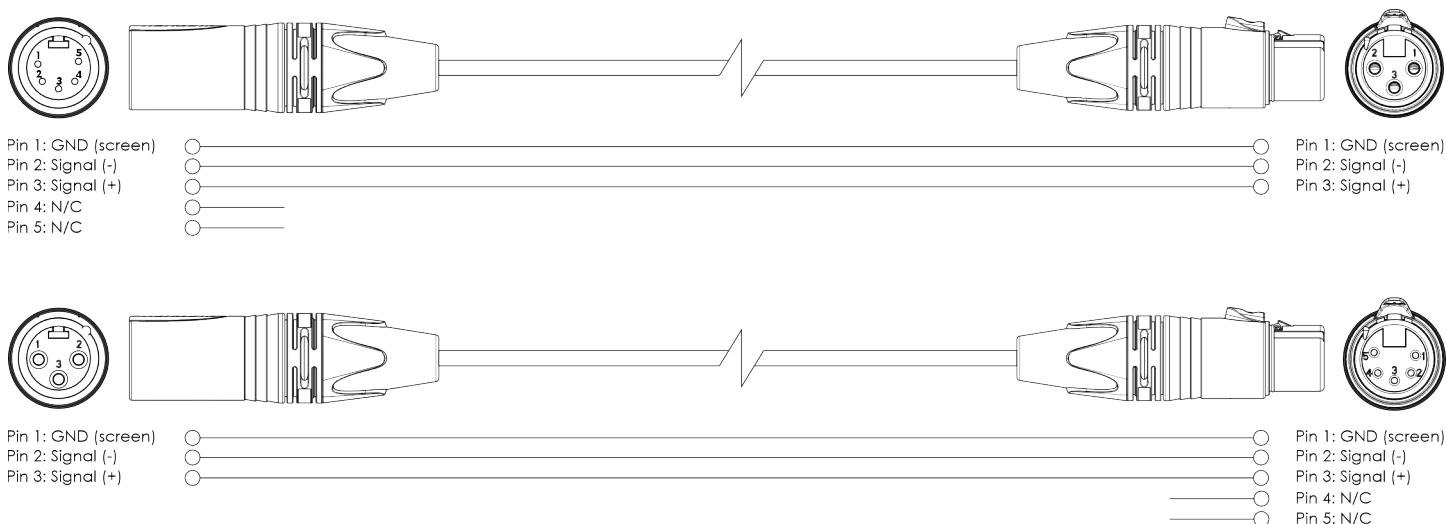
5.7.2. DMX-kabels

Voor een betrouwbare DMX-verbinding moeten afgeschermd twisted-pair-kabels met 3-pins XLR-connectoren worden gebruikt. U kunt DMX-kabels rechtstreeks bij uw Highlite International-dealer kopen of uw eigen kabels maken.

Als u XLR-audiokabels gebruikt voor DMX-gegevensoverdracht, kan dit leiden tot een verslechtering van het signaal en een onbetrouwbare werking van het DMX-netwerk.

Als u uw eigen DMX-kabels maakt, zorg er dan voor dat u de pinnen en draden op de juiste manier aansluit zoals aangegeven in de onderstaande afbeelding.

Afbeelding 11



6. Probleemoplossing

Dit hoofdstuk beschrijft een aantal problemen en suggesties voor oplossingen die door overige personen kunnen worden uitgevoerd. Het apparaat bevat geen onderdelen die door de gebruiker kunnen worden gerepareerd.

Ongeoorloofde wijzigingen aan het apparaat maken dat de garantie vervalt. Dergelijke wijzigingen kunnen leiden tot letsel en materiële schade.

Laat onderhoud over aan geïnstrueerde of bekwame personen. Neem contact op met uw Highlite International-dealer als de oplossing niet in de tabel wordt beschreven.

Probleem	Vermoedelijke oorzaak/oorzaken	Oplossing
Het apparaat werkt helemaal niet	Geen netspanning naar het apparaat	<ul style="list-style-type: none"> Controleer of het apparaat is aangesloten op de voeding en of de kabels zijn aangesloten
	De hoofdzekering is doorgebrand	<ul style="list-style-type: none"> Vervang de zekering (zie 7.3.1. De zekering vervangen op pagina 24)
Het apparaat reageert onregelmatig	De fabrieksinstellingen van het apparaat zijn gewijzigd	<ul style="list-style-type: none"> De parameters van het apparaat terugzetten naar de standaard fabrieksinstellingen (zie 5.6. Fabrieksinstellingen herstellen op pagina 20)
Het apparaat reageert niet op DMX-besturing	De controller is niet aangesloten	<ul style="list-style-type: none"> Sluit de controller aan
	Het signaal is omgekeerd. De 3-pins DMX OUT van de controller komt niet overeen met de DMX IN van het apparaat	<ul style="list-style-type: none"> Installeer een fase-omkeerkabel tussen de controller en het apparaat
	De controller is defect	<ul style="list-style-type: none"> Probeer een andere controller te gebruiken
	De zender/ontvanger is niet correct ingesteld	<ul style="list-style-type: none"> Zorg ervoor dat alle apparaten op de juiste modus zijn ingesteld (zie 5.4. De zender-/ontvangermodus wijzigen op pagina 20)
Het apparaat reageert onregelmatig op DMX-besturing	Verbindingen zijn defect	<ul style="list-style-type: none"> Controleer verbindingen en kabels. Corrigeer defecte verbindingen. Repareer of vervang beschadigde kabels
	De datalink is niet afgesloten met een 120Ω eindweerstand	<ul style="list-style-type: none"> Steek een eindweerstand in de DMX OUT-connector van het laatste apparaat op de link
	Onjuiste adrestoewijzing	<ul style="list-style-type: none"> Controleer of de adrestoewijzingen juist zijn
	Bij een opstelling met meerdere apparaten is een van de apparaten defect en verstoort de gegevensoverdracht op de link	<ul style="list-style-type: none"> Om het defecte apparaat te achterhalen, omzeilt u 1 apparaat per keer totdat de normale werking is hersteld
De aangesloten armaturen werken niet	De armaturen zijn niet compatibel	<ul style="list-style-type: none"> Koppel de armaturen los en controleer hun compatibiliteit
	De armaturen zijn defect	<ul style="list-style-type: none"> Probeer verschillende armaturen
Het apparaat reageert niet op DMX-besturing	De controller is niet aangesloten	<ul style="list-style-type: none"> Sluit de controller aan
	Het signaal is omgekeerd. De 3-pins DMX OUT van de controller komt niet overeen met de DMX IN van het apparaat	<ul style="list-style-type: none"> Installeer een fase-omkeerkabel tussen de controller en het apparaat

7. Onderhoud

7.1. Veiligheidsinstructies voor onderhoud

**GEVAAR**

Elektrische schok veroorzaakt door gevaarlijke spanning binnenin

Koppel het apparaat los van de voeding voor onderhoud of reiniging.

7.2. Preventief onderhoud

**Opgepast**

Controleer het apparaat vóór gebruik visueel op eventuele defecten.

Zorg ervoor dat:

- Alle schroeven die gebruikt zijn voor het installeren van het apparaat of onderdelen van het apparaat stevig vast zitten en niet verroest zijn.
- De veiligheidsvoorzieningen niet beschadigd zijn.
- Er geen vervormingen op behuizingen, bevestigingen en installatiepunten zijn.
- De voedingskabels niet zijn beschadigd en geen materiaalmoetheid vertonen.

7.2.1. Basisreinigingsinstructies

Volg de onderstaande stappen om het apparaat schoon te maken:

- 01) Koppel het apparaat los van de voedingsspanning.
- 02) Laat het apparaat minstens 5 minuten afkoelen.
- 03) Maak het apparaat schoon met een zachte, pluisvrije doek.

**Attentie**

- Dompel het apparaat niet onder in vloeistof.
- Gebruik geen alcohol of oplosmiddelen.

7.3. Correctief onderhoud

Het apparaat bevat geen onderdelen die door de gebruiker kunnen worden gerepareerd. Open het apparaat niet en breng geen wijzigingen aan.

Laat reparaties en onderhoud over aan geïnstrueerde of bekwame personen. Neem contact op met uw Highlite International-dealer voor meer informatie.

7.3.1. De zekering vervangen



GEVAAR
Elektrische schok door kortsluiting

- Omzeil de thermostaatschakelaar of de zekeringen niet.
- Vervang zekeringen alleen door hetzelfde type en dezelfde waarde.

Stroomstoten, kortsluiting of een onjuiste voedingsspanning kunnen ervoor zorgen dat een zekering doorbrandt. Als de zekering doorbrandt, werkt het apparaat niet meer. Volg de onderstaande stappen als dit gebeurt:

- 01) Koppel het apparaat los van de voedingsspanning.
- 02) Laat het apparaat minstens 15 minuten afkoelen.
- 03) Maak het deksel van de zekering met de hand los en verwijder de zekeringhouder.
- 04) Als de zekering bruin of niet helder is, is deze doorgebrand. Verwijder de oude zekering.
- 05) Plaats een nieuwe zekering in de zekeringhouder. Zorg ervoor dat het type en de waarde van de vervangende zekering hetzelfde zijn als die op het informatielabel van het product.
- 06) Plaats de zekeringhouder terug in de opening en draai het deksel van de zekering vast.

8. Demontage, transport en opslag

8.1. Instructies voor demontage



WAARSCHUWING

Onjuiste demontage kan ernstig letsel en schade aan eigendommen veroorzaken.

- Laat het apparaat afkoelen voordat u het demonteert.
- Koppel de voeding los voordat u de installatie ongedaan maakt.
- Neem altijd de nationale en plaatselijke voorschriften in acht tijdens het demonteren en aftuigen van het apparaat.
- Draag persoonlijke beschermingsmiddelen in overeenstemming met de nationale en locatiespecifieke voorschriften.

8.2. Instructies voor transport

- Gebruik indien mogelijk de originele verpakking om het apparaat te vervoeren.
- Neem altijd de behandelingsinstructies in acht die op de kartonnen doos staan, bijvoorbeeld: "Voorzichtig behandelen", "Deze kant naar boven", "Breekbaar".

8.3. Opslag

- Maak het apparaat schoon voordat u het opbergt (zie [7.2.1. Basisreinigingsinstructies](#) op pagina 23).
- Bewaar het apparaat indien mogelijk in de originele verpakking.

9. Verwijdering



Correcte verwijdering van dit product

Afgedankte elektrische en elektronische apparatuur

Dit symbool op het product, de verpakking of documenten geeft aan dat het product niet als huishoudelijk afval mag worden behandeld. Lever dit product in bij het inzamelpunt voor recycling van elektrische en elektronische apparatuur. Dit is om milieuschade of persoonlijk

letsel door ongecontroleerde afvalverwijdering te voorkomen. Neem voor meer informatie over recycling van dit product contact op met de plaatselijke autoriteiten of de geautoriseerde dealer.

10. Goedkeuring



Hierbij verklaart Highlite International dat het apparaat AirDrive 2.4 IP, 3-pins XLR met productcode 50266 in overeenstemming is met Richtlijn 2014/53/EU (RED - Radio Equipment Directive).

De volledige tekst van de EU-conformiteitsverklaring is beschikbaar op de betreffende productpagina op de website van Highlite International (www.highlite.com).

