

AirDrive 2.4 IP, XLR de 3 pines

Código de producto: 50266

Prólogo

Gracias por adquirir este producto Showtec.

El objetivo del presente manual de usuario es proporcionar instrucciones para el uso correcto y seguro de este producto.

Conserve el manual de usuario para futuras consultas, ya que forma parte integrante del producto. El manual del usuario debe guardarse en un lugar de fácil acceso.

Este manual de usuario contiene información relativa a los siguientes aspectos:

- Instrucciones de seguridad
- Uso previsto y no previsto del dispositivo
- Instalación y funcionamiento del dispositivo
- Procedimientos de mantenimiento
- Solución de problemas
- Transporte, almacenamiento y eliminación del dispositivo

El incumplimiento de las instrucciones de este manual de usuario puede provocar lesiones graves y daños materiales.

©2024 Showtec. Todos los derechos reservados.

Queda prohibida la copia, publicación o reproducción total o parcial de este documento sin el consentimiento previo por escrito de Highlite International.

El diseño y las especificaciones del producto están sujetos a cambios sin previo aviso.

Para obtener la última versión de este documento o versiones en otros idiomas, visite nuestro sitio web www.highlite.com o póngase en contacto con nosotros en service@highlite.com.

Highlite International y sus proveedores de servicios autorizados no se hacen responsables de ninguna lesión, daño, pérdida directa o indirecta, pérdida consecuente o económica o cualquier otra pérdida derivada del uso, la incapacidad de uso o la confianza en la información contenida en este documento.

Índice

1. Introducción	3
1.1. Antes de utilizar el producto.....	3
1.2. Uso previsto.....	3
1.3. Convenciones textuales.....	3
1.4. Símbolos y términos de advertencia.....	4
1.5. Símbolos de la etiqueta informativa.....	4
2. Seguridad	5
2.1. Advertencias e instrucciones de seguridad.....	5
2.2. Requisitos para el usuario.....	7
3. Descripción del dispositivo	8
3.1. Vista frontal.....	8
3.2. Vista posterior.....	9
3.3. Vista superior.....	9
3.4. Especificaciones del producto.....	10
3.5. Medidas.....	11
3.6. Accesorios opcionales.....	11
4. Instalación	12
4.1. Instrucciones de seguridad para la instalación.....	12
4.2. Equipos de protección individual.....	12
4.3. Requisitos del lugar de instalación.....	12
4.4. Opciones de montaje.....	13
4.4.1. Montaje con un soporte.....	13
4.4.2. Montaje con correas autoadherentes.....	14
4.5. Instalación de la antena.....	15
4.6. Línea de visión.....	16
4.7. Conexión a la fuente de alimentación.....	17
4.8. Enlace de alimentación de varios dispositivos.....	17
5. Configuración y funcionamiento	18
5.1. Advertencias y precauciones.....	18
5.2. Ejemplo de configuración.....	18
5.3. Configuración como amplificador de señal.....	19
5.4. Cambiar el modo transmisor/receptor.....	20
5.5. Conexión y desconexión de múltiples dispositivos.....	20
5.6. Restablecer la configuración de fábrica.....	20
5.7. Conexión DMX.....	21
5.7.1. Protocolo DMX-512.....	21
5.7.2. Cables DMX.....	21
6. Solución de problemas	22
7. Mantenimiento	23
7.1. Instrucciones de seguridad para el mantenimiento.....	23
7.2. Mantenimiento preventivo.....	23
7.2.1. Instrucciones básicas de limpieza.....	23
7.3. Mantenimiento correctivo.....	24
7.3.1. Sustitución del fusible.....	24
8. Desinstalación, transporte y almacenamiento	25
8.1. Instrucciones de desinstalación.....	25
8.2. Instrucciones para el transporte.....	25
8.3. Almacenamiento.....	25
9. Eliminación	25
10. Aprobación	25

1. Introducción

1.1. Antes de utilizar el producto



Importante

Lea y siga las instrucciones de este manual de usuario antes de instalar, utilizar o reparar este producto.

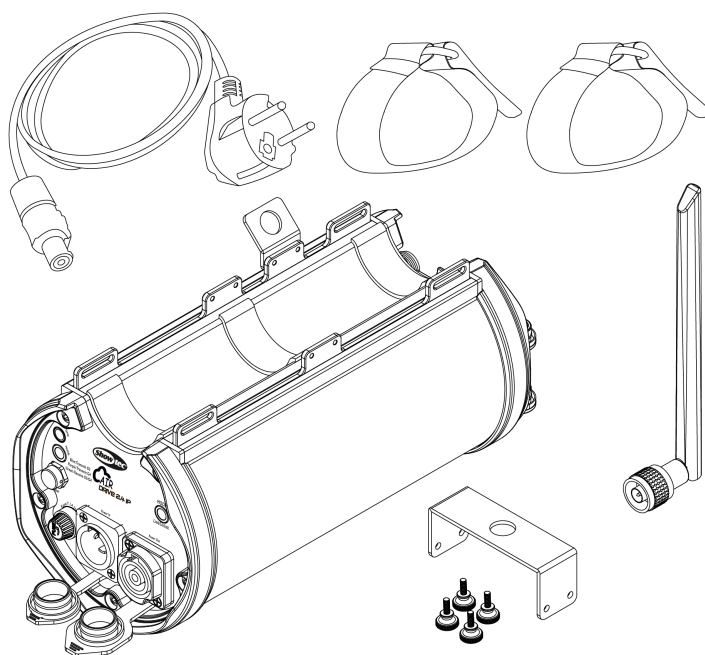
El fabricante no se hace responsable de los daños resultantes del incumplimiento de este manual.

Tras desembalar el producto, compruebe el contenido de la caja. Si falta alguna pieza o está dañada, póngase en contacto con su distribuidor Highlite International.

El envío incluye:

- Showtec AirDrive 2.4 IP, XLR de 3 pines
- Cable Schuko a Power Pro True (1,5 m)
- Soporte de montaje
- 4 tornillos de mariposa
- 2 correas autoadherentes
- Antena
- Manual de usuario

Ilustración 1



1.2. Uso previsto

Este dispositivo está destinado al uso profesional como un transceptor y amplificador/divisor DMX-512. Se puede instalar en interiores y exteriores. Este dispositivo no es adecuado para el uso doméstico.

Cualquier otro uso, no mencionado en el uso previsto, se considera uso no previsto e incorrecto.

1.3. Convenciones textuales

A lo largo del manual de usuario se utilizan las siguientes convenciones textuales:

- Botones: Todos los botones están en negrita; por ejemplo «Pulse los botones **ARRIBA/ABAJO**».
- Referencias: Las referencias a las partes del dispositivo están en negrita; por ejemplo, «Gira la **palanca de ajuste (05)**». Las referencias a los capítulos están hipervinculadas.
- 0–255: Define un rango de valores.
- Notas: **Nota:** (en negrita) va seguida de información o recomendaciones útiles.

1.4. Símbolos y términos de advertencia

Las notas y advertencias de seguridad se indican en todo el manual del usuario mediante señales de seguridad.

Siga siempre las instrucciones de este manual de usuario.



PELIGRO

Indica una situación de peligro inminente que, si no se evita, provocará la muerte o lesiones graves.



ADVERTENCIA

Indica una situación potencialmente peligrosa que, si no se evita, puede provocar la muerte o lesiones graves.



PRECAUCIÓN

Indica una situación potencialmente peligrosa que, si no se evita, puede provocar lesiones leves o moderadas.



Atención

Indica información importante para el correcto funcionamiento y uso del producto.



Importante

Lea y respete las instrucciones de este documento.



Peligro eléctrico



Proporciona información importante sobre la eliminación de este producto.

1.5. Símbolos de la etiqueta informativa

Este producto está provisto de una etiqueta informativa. La etiqueta informativa se encuentra en el lateral.

La etiqueta informativa contiene los siguientes símbolos:



Este dispositivo no debe tratarse como basura doméstica.



Lee y sigue las instrucciones del manual de usuario antes de instalar, utilizar o reparar el dispositivo.



Este dispositivo tiene el grado de protección I de la CEI.

2. Seguridad



Importante

Lea y siga las instrucciones de este manual de usuario antes de instalar, utilizar o reparar este producto.

El fabricante no se hace responsable de los daños resultantes del incumplimiento de este manual.

2.1. Advertencias e instrucciones de seguridad



PELIGRO

Peligro para los niños

Este dispositivo solo debe ser utilizado por adultos. Debe instalarse fuera del alcance de los niños.

- No deje ninguna parte del embalaje (bolsas de plástico, espuma de poliestireno, clavos, etc.) al alcance de los niños. El material de embalaje es una fuente potencial de peligro para los niños.



PELIGRO

Descarga eléctrica causada por una tensión peligrosa en el interior

Algunas zonas del interior del dispositivo podrían tener una tensión de contacto peligrosa.

- No abra el dispositivo ni retire ninguna tapa.
- No utilice el dispositivo si las tapas o la carcasa están abiertas. Antes de utilizarlo, compruebe que la carcasa esté bien cerrada y que todos los tornillos estén bien apretados.
- Desconecte el dispositivo de la red eléctrica antes de realizar tareas de reparación y mantenimiento, y siempre que el dispositivo no esté en uso.



PELIGRO

Descarga eléctrica por cortocircuito

Este dispositivo pertenece a la clase de protección I del CEI.

- Asegúrese de que el dispositivo está conectado eléctricamente a tierra. Conecte el dispositivo únicamente a una toma de corriente con conexión a tierra.
- No tape la conexión a tierra.
- No puentee el interruptor termostático ni los fusibles.
- Sustituya los fusibles solo por otros del mismo tipo y con la misma capacidad.
- No permita que el cable de alimentación entre en contacto con otros cables. Manipule con precaución el cable de alimentación y todas las conexiones con la red eléctrica.
- No modifique, doble, tense mecánicamente, presione, tire o caliente el cable de alimentación.
- Asegúrese de que el cable de alimentación no esté torcido ni dañado. Examine periódicamente el cable de alimentación para detectar cualquier defecto.
- No sumerja el dispositivo en agua ni en otros líquidos. No instale el dispositivo en un lugar donde puedan producirse inundaciones.
- No utilice el dispositivo si hay tormenta eléctrica. Desconecte inmediatamente el dispositivo de la corriente eléctrica.
- Mantenga los conectores sellados con las tapas de goma cuando no se utilicen.
- No conecte los cables por encima de los conectores si el dispositivo está instalado en el exterior. Haga un «bucle de goteo» en el cable para que el agua de lluvia no entre en el dispositivo.

**Atención**
Fuente de alimentación

- Antes de conectar el dispositivo a la red eléctrica, asegúrese de que la corriente, la tensión y la frecuencia coinciden con la tensión, la corriente y la frecuencia de entrada especificadas en la etiqueta informativa del dispositivo.
- Compruebe que la sección transversal de los alargadores y cables de alimentación es suficiente para el consumo de energía necesario del dispositivo.

**Atención**
Seguridad general

- No agite el dispositivo. Evite la fuerza bruta al instalar o utilizar el dispositivo.
- Si el dispositivo se cae o recibe un golpe, desconéctelo inmediatamente de la corriente eléctrica.
- Si el dispositivo se expone a variaciones extremas de temperatura (por ejemplo, después del transporte), no lo encienda inmediatamente. Deje que el dispositivo alcance la temperatura ambiente antes de encenderlo; de lo contrario, podría dañarse por la condensación formada.
- Si el dispositivo no funciona correctamente, deje de utilizarlo de inmediato.

**Atención**
Solo para uso profesional
Este dispositivo solo debe utilizarse para los fines para los que ha sido diseñado.

Este dispositivo se ha diseñado para utilizarse como un transceptor y amplificador/divisor DMX-512. Cualquier uso incorrecto puede provocar situaciones peligrosas y causar lesiones y daños materiales.

- Este dispositivo no es adecuado para el uso doméstico.
- Este dispositivo no contiene piezas reparables por el usuario. Las modificaciones no autorizadas en el dispositivo anularán la garantía. Estas modificaciones pueden provocar lesiones y daños materiales.

**Atención**
Antes de cada uso, examine el dispositivo visualmente para detectar cualquier defecto.

Asegúrese de lo siguiente:

- Todos los tornillos utilizados para instalar el dispositivo o las piezas del dispositivo están bien apretados y no están oxidados.
- No hay deformaciones en las carcasas, las fijaciones y los puntos de instalación.
- Los cables de alimentación no están dañados ni presentan desgaste.

**Atención**
No exponga el dispositivo a condiciones que superen las del grado IP asignado.

Este dispositivo tiene un grado de protección IP65. El grado IP (Ingress Protection) 65 significa que el dispositivo es estanco al polvo y está protegido contra el efecto nocivo de los chorros de agua.

Mantenga los conectores sellados con las tapas de goma cuando no se utilicen.

2.2. Requisitos para el usuario

Este producto puede ser utilizado por personas corrientes. El mantenimiento puede ser realizado por personas corrientes. La instalación y la reparación solo deben realizarlas personas formadas o cualificadas para ello. Póngase en contacto con su distribuidor Highlite International para obtener más información.

Las personas instruidas han sido formadas y preparadas por una persona cualificada —o bien están bajo la supervisión de una persona cualificada— para llevar a cabo tareas y actividades laborales específicas asociadas con la instalación, la reparación y el mantenimiento de este producto, de modo que son capaces de identificar los riesgos y tomar precauciones para evitarlos.

Las personas cualificadas tienen formación o experiencia que les permite reconocer los riesgos y evitar los peligros asociados a la instalación, la reparación y el mantenimiento de este producto.

Las «personas corrientes» son todas las personas distintas de las formadas y las expertas. Las «personas corrientes» incluyen tanto a los usuarios del producto como a cualquier otra persona que pueda tener acceso al dispositivo o que pueda estar cerca de él.

3. Descripción del dispositivo

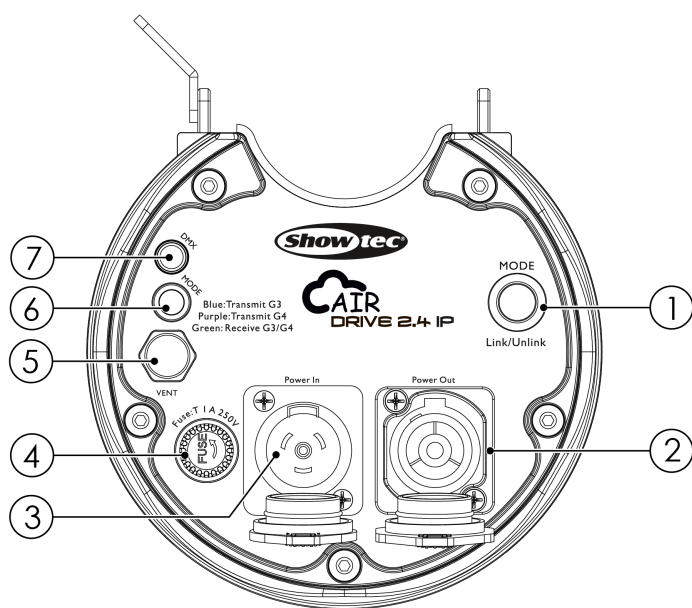
El Showtec AirDrive 2.4 IP, XLR de 3 pines es un transceptor DMX-512 compacto que puede alternar entre las funciones de transmisor y receptor. En modo transmisor, el dispositivo puede transmitir en modo G3 o G4. En modo receptor, el dispositivo puede recibir en modo G3, G4 y G4S. Una configuración funcional requiere 1 unidad configurada como transmisor y un mínimo de 1 unidad configurada como receptor.

El AirDrive 2.4 IP, XLR de 3 pines dispone de conectores Power Pro True con grado de protección IP65 y 3 pines conectores DMX XLR. Dispone de 3 salidas DMX adicionales aisladas ópticamente que se pueden utilizar como divisores/amplificadores DMX.

El AirDrive 2.4 IP, XLR de 3 pines es compatible con el Showtec AirDrive 2.4 Pocket.

3.1. Vista frontal

Ilustración 2



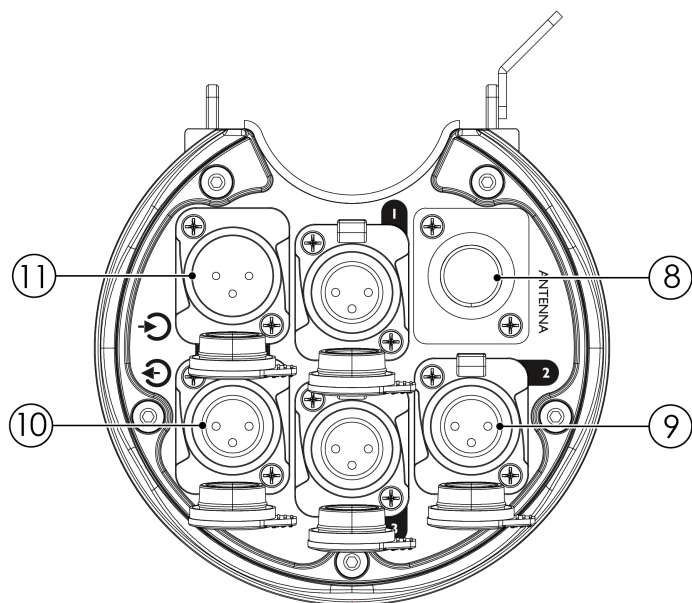
- 01) Botón de modo
- 02) Conector Power Pro True OUT 100-240 V con grado de protección IP65
- 03) Conector Power Pro True IN 100-240 V con grado de protección IP65
- 04) Fusible T 1 A, 250 V
- 05) Rejilla de protección
- 06) Indicador LED de modo
- 07) Indicador LED de DMX

El **indicador LED de modo (06)** se ilumina en diferentes colores para indicar el estado del dispositivo.

Color del LED	Estado del dispositivo
Blanco	Dispositivo en modo receptor, receptor desconectado
Verde (continuo)	Receptor conectado, DMX presente
Verde (parpadeo lento)	Receptor conectado, sin DMX presente
Verde (parpadeo rápido)	Enlace al transmisor
Rojo (continuo)	Borrar conexión
Rojo (parpadeo rápido)	Se ha perdido la conexión desde el transmisor
Azul (continuo)	Dispositivo en modo transmisor G3 (2,4 GHz), DMX presente
Azul (parpadeo lento)	Dispositivo en modo transmisor G3 (2,4 GHz), sin DMX presente
Azul (parpadeo rápido)	Desconexión de receptores
Morado (continuo)	Dispositivo en modo transmisor G4 (2,4 GHz), DMX presente
Morado (parpadeo lento)	Dispositivo en modo transmisor G4 (2,4 GHz), sin DMX presente
Morado (parpadeo rápido)	Desconexión de receptores

3.2. Vista posterior

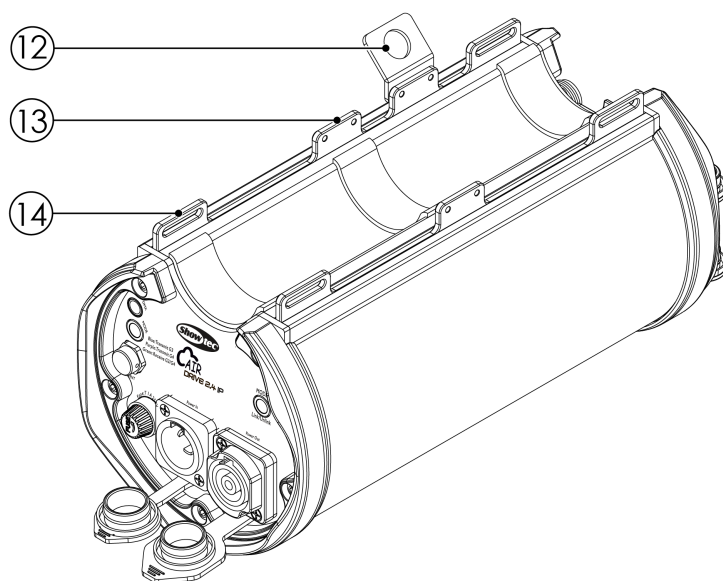
Ilustración 3



- 08) Conector de antena
- 09) 3 conectores 3 pines DMX XLR OUT (aislados ópticamente) con grado de protección IP65
- 10) Conector 3 pines DMX XLR OUT con grado de protección IP65
- 11) Conector 3 pines DMX XLR IN con grado de protección IP65

3.3. Vista superior

Ilustración 4



- 12) Argolla de seguridad
- 13) 4 aberturas para el soporte de montaje
- 14) 4 ranuras autoadherentes

3.4. Especificaciones del producto

Modelo:	AirDrive 2.4 IP, XLR de 3 pines
---------	---------------------------------

Control y programación:

Canales DMX	512
Protocolos	DMX
Modos operativos	Transceptor

Especificaciones eléctricas y conexiones:

Fuente de alimentación	100-240 V CA, 50/60 Hz
Consumo de energía	5 W
Conector de alimentación de entrada	Power Pro True
Conector de alimentación de salida	Power Pro True
Conector DMX IN	XLR 3P
Conector DMX OUT	XLR 3P

Especificaciones mecánicas:

Longitud	245 mm
Anchura	125 mm
Altura	150 mm
Peso	2,45 kg
Clasificación IP	IP65
Vivienda	Aluminio
Color	Negro

Especificaciones térmicas:

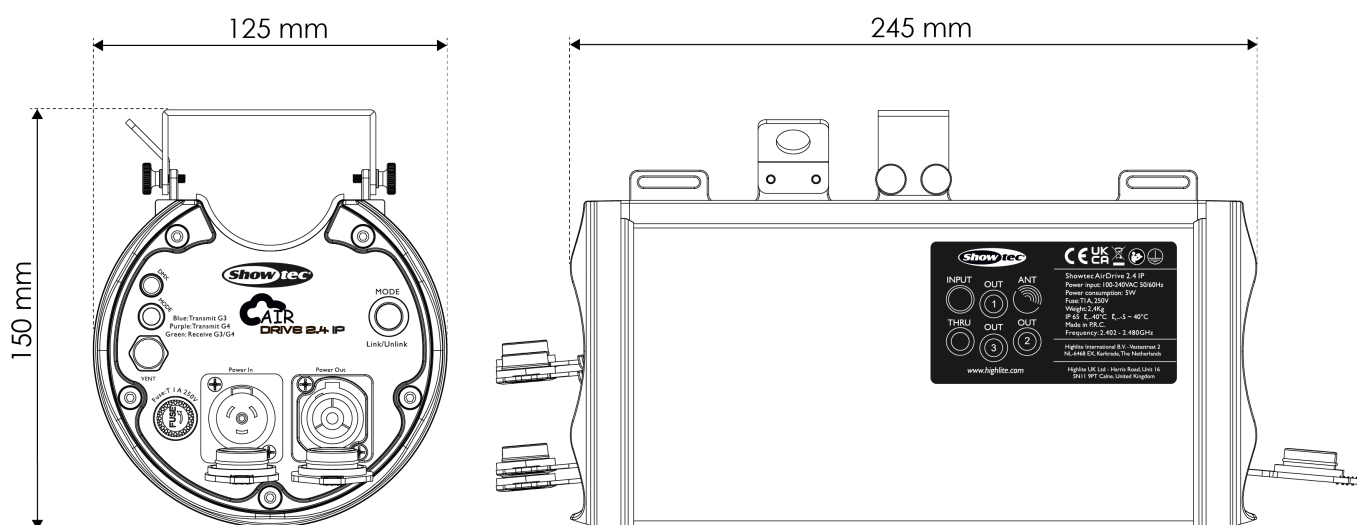
Temperatura ambiente máxima	40 °C
Temperatura ambiente mínima	-5 °C

Especificaciones inalámbricas:

Modo inalámbrico	G3 / G4s
Tiempo de reacción	5 ms
Amplificación de antena	5 dBi
Tipo de antena	Omnidireccional
Radiación de antena	360 x 180°

3.5. Medidas

Ilustración 5



3.6. Accesorios opcionales

Además, puede adquirir antenas que mejoren el alcance de la conectividad. Están disponibles los siguientes productos:

- [50117](#) Mini antena de exterior 2,4 GHz, 2 dBi
- [50118](#) Antena omnidireccional de interior 2,4 GHz, 3 dBi
- [50119](#) Antena omnidireccional de interior 2,4 GHz, 6 dBi
- [50120](#) Antena omnidireccional de exterior 2,4 GHz, 8 dBi

Póngase en contacto con su distribuidor Highlite International para obtener más información.

4. Instalación

4.1. Instrucciones de seguridad para la instalación

**ADVERTENCIA**

Una instalación incorrecta puede causar lesiones graves y daños materiales.

Si se utilizan sistemas de truss, la instalación solo deben efectuarla personas formadas o cualificadas para ello.

Siga todas las normas de seguridad europeas, nacionales y locales aplicables en materia de rigging y sistemas de truss.

4.2. Equipos de protección individual

Durante la instalación, la desinstalación y el rigging, lleve equipo de protección personal conforme a la normativa nacional y específica del lugar.

4.3. Requisitos del lugar de instalación

- El dispositivo puede utilizarse en interiores y exteriores.
- La temperatura ambiente debe situarse entre -5 y 40 °C.
- La humedad relativa no debe superar 50% con una temperatura ambiente de 40 °C.

4.4. Opciones de montaje

El dispositivo puede montarse en un truss u otra estructura de rigging en cualquier orientación. Se puede montar con una abrazadera o con las correas autoadherentes incluidas. Asegúrese de que todas las cargas están dentro de los límites predeterminados de la estructura de soporte.



PRECAUCIÓN

Restrinja el acceso por debajo de la zona de trabajo durante el rigging/derigging.

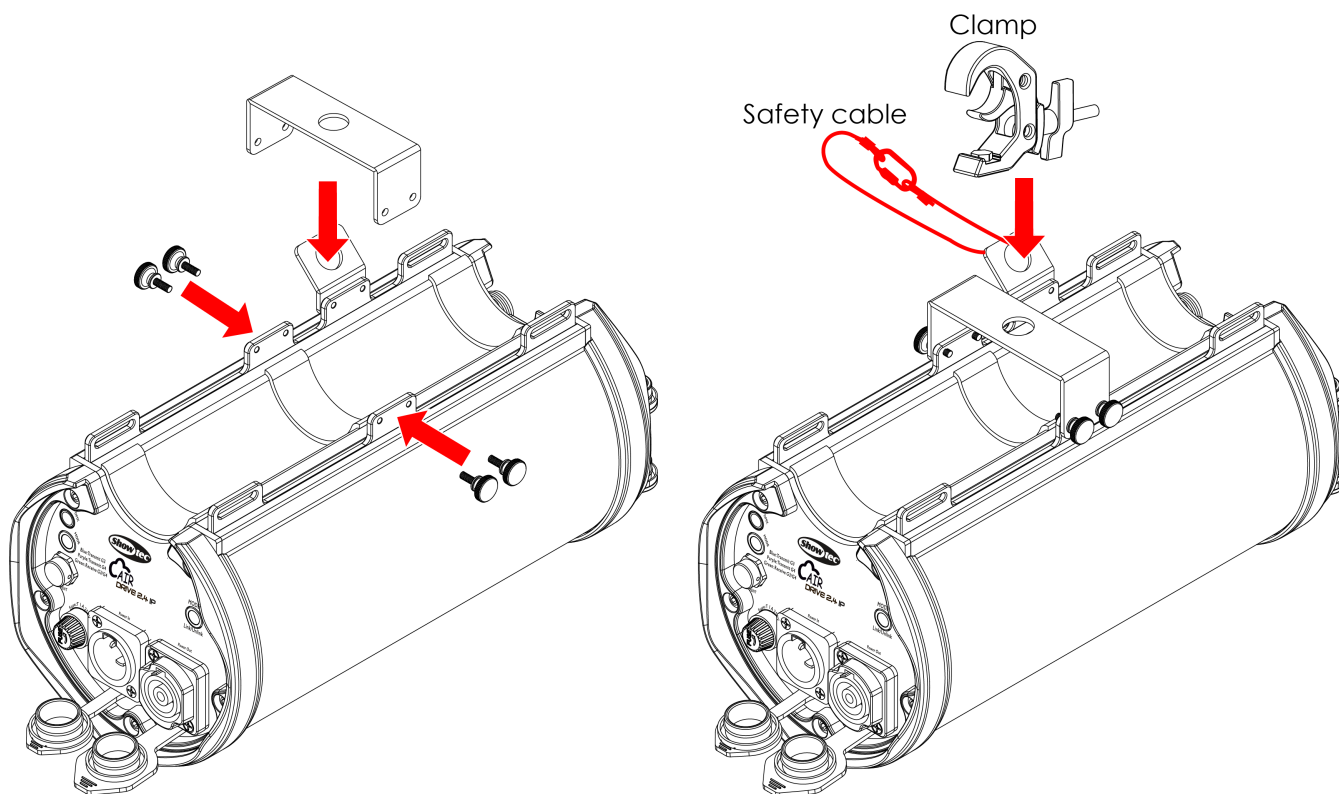
4.4.1. Montaje con un soporte

Puede montar el dispositivo en una estructura de aparejo con el soporte de montaje suministrado y 4 tornillos de mariposa.

Para montar el dispositivo, siga los pasos que se indican a continuación:

- 01) Utilice los 4 tornillos de mariposa para fijar el soporte de montaje a las 4 **aberturas para el soporte de montaje (13)**.
- 02) Instale la abrazadera. Asegúrese de utilizar una abrazadera adecuada para fijar el dispositivo a un truss.

Ilustración 6



- 03) Fije el dispositivo a la estructura de soporte. Asegúrese de que el dispositivo no puede moverse libremente.
- 04) Asegure el dispositivo con una suspensión secundaria; por ejemplo, con un cable de seguridad. Compruebe que la suspensión secundaria puede soportar 10 veces el peso del dispositivo. Si es posible, la suspensión secundaria debe fijarse a una estructura de soporte independiente de la suspensión primaria. Pase el cable de seguridad por la **argolla de seguridad (12)**.

4.4.2. Montaje con correas autoadherentes

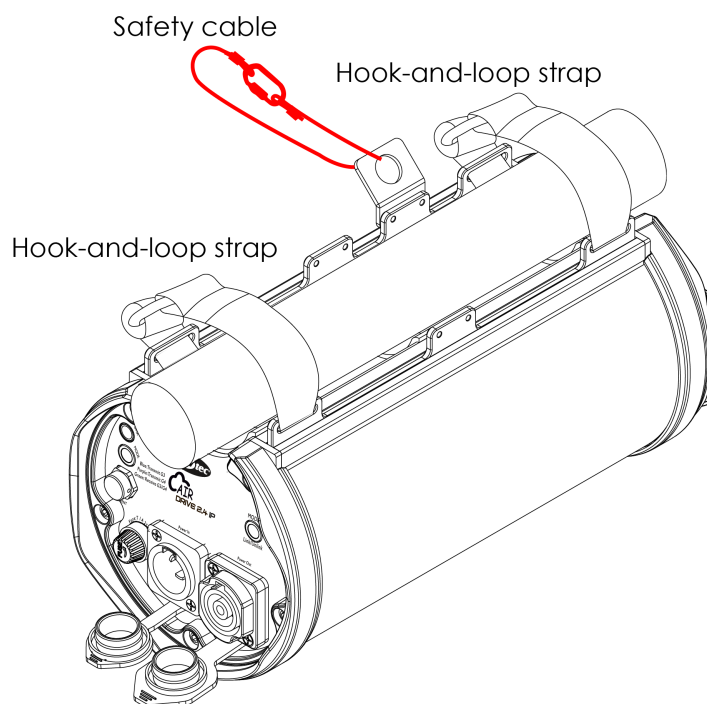
Puede montar el dispositivo en un tubo (Ø 50 mm como máx.) con las 2 cintas autoadherentes suministradas.

Se necesitan al menos 2 personas para montar el dispositivo.

Para montar el dispositivo, siga los pasos que se indican a continuación:

- 01) Pase las correas autoadherentes por las **ranuras autoadherentes (14)** para fijar el dispositivo a la estructura del conducto. Asegúrese de que el dispositivo no puede moverse libremente.
- 02) Asegure el dispositivo con una suspensión secundaria; por ejemplo, con un cable de seguridad. Compruebe que la suspensión secundaria puede soportar 10 veces el peso del dispositivo. Si es posible, la suspensión secundaria debe fijarse a una estructura de soporte independiente de la suspensión primaria. Pase el cable de seguridad por la **argolla de seguridad (12)**.

Ilustración 7



4.5. Instalación de la antena

El dispositivo se entrega con 1 antena. Hay otras antenas disponibles opcionalmente (véase la sección [3.6. Accesorios opcionales](#) en la página 11).

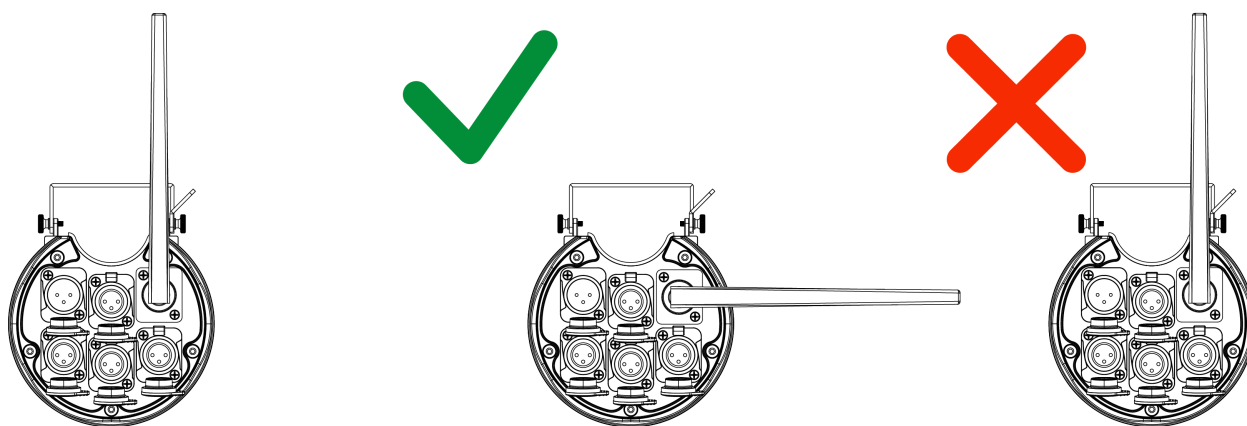
Para instalar la antena, siga los pasos que se indican a continuación:

- 01) Atornille la antena en el **conector de antena (06)**.
- 02) Gire la antena hasta la posición vertical.

Nota:

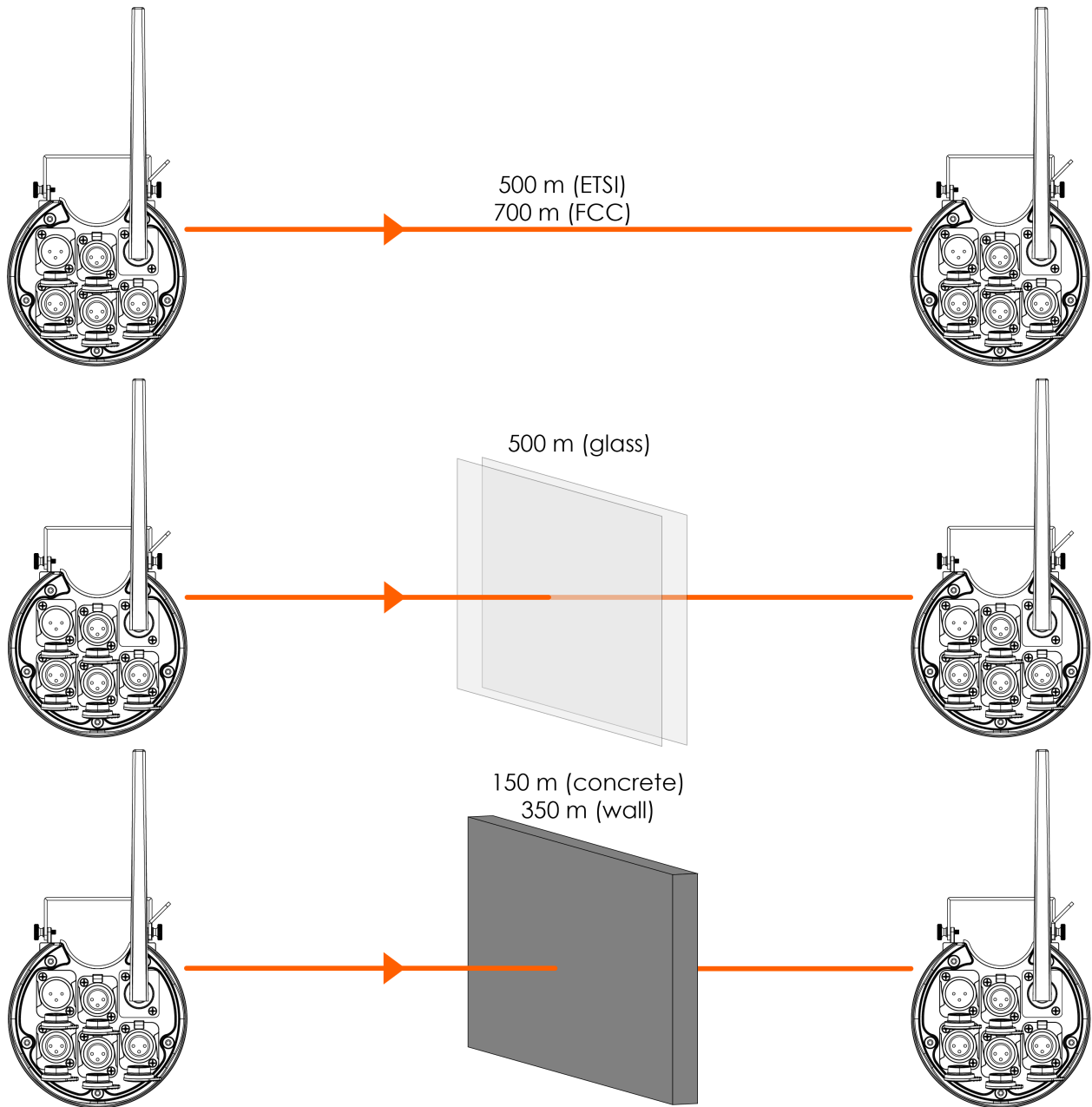
Para tener garantizada una buena recepción, es importante que todas las antenas apunten en la misma dirección, hacia arriba o hacia los lados.

Ilustración 8



4.6. Línea de visión

La transmisión de ondas inalámbricas a través del aire tiene sus limitaciones. Las barreras físicas, como cristales o muros, limitan el alcance de la transmisión. Es importante que siempre haya una línea de visión despejada entre los transmisores y los receptores.



4.7. Conexión a la fuente de alimentación



PELIGRO
Descarga eléctrica por cortocircuito

El dispositivo acepta alimentación de CA a 100-240 V y 50/60 Hz. No alimente el dispositivo con ninguna otra tensión o frecuencia.

Este dispositivo tiene el grado de protección I de la CEI. Asegúrese de que el dispositivo esté siempre conectado eléctricamente a tierra.

Antes de conectar el dispositivo a la toma de corriente:

- Asegúrese de que la fuente de alimentación coincide con la tensión de entrada especificada en la etiqueta informativa del dispositivo.
- Asegúrese de que la toma de corriente tiene conexión a tierra.

Conecte el dispositivo a la toma de corriente con el enchufe.

Este dispositivo tiene un grado de protección IP65.

- No exponga el dispositivo a condiciones que superen las del grado IP asignado.
- Mantenga los conectores sellados con las tapas de goma cuando no se utilicen.
- No conecte los cables por encima de los conectores si el dispositivo está instalado en el exterior. Haga un «bucle de goteo» en el cable para que el agua de lluvia no entre en el dispositivo.
- Asegúrese de que el tramo de cable no pese demasiado. Un tendido de cable pesado puede dañar los conectores. Si los conectores están dañados, su protección IP puede deteriorarse.

4.8. Enlace de alimentación de varios dispositivos

Este dispositivo es compatible con un enlace de alimentación. La alimentación puede transmitirse a otro dispositivo a través del conector de salida de alimentación. Tenga en cuenta que los conectores de entrada y de salida tienen diseños diferentes: un tipo no puede conectarse al otro.

El enlace de alimentación de varios dispositivos solo deben llevarlo a cabo personas formadas o cualificadas para ello.



ADVERTENCIA
Una conexión incorrecta de la alimentación puede provocar una sobrecarga del circuito eléctrico y causar lesiones graves y daños materiales.

Para evitar la sobrecarga del circuito eléctrico, al conectar varios dispositivos:

- Utilice cables con capacidad suficiente de transporte de corriente. El cable de alimentación suministrado con el dispositivo no es adecuado para el enlace de alimentación de varios dispositivos.
- Asegúrese de que el consumo total de corriente del dispositivo y de todos los dispositivos conectados no supera la capacidad nominal de los cables de alimentación y del disyuntor.
- No conecte más dispositivos en un enlace de alimentación del número máximo recomendado.

El número máximo recomendado de dispositivos depende de la carga total de todas las luminarias conectadas y AirDrive 2.4 IP, XLR de 3 pines dispositivos conectados. La carga total no superará los 10 A (2300 W).

5. Configuración y funcionamiento

5.1. Advertencias y precauciones



PELIGRO
Descarga eléctrica por cortocircuito

Este dispositivo tiene un grado de protección IP65.

- No exponga el dispositivo a condiciones que superen las del grado IP asignado.
- Mantenga los conectores sellados con las tapas de goma cuando no se utilicen.
- No conecte los cables por encima de los conectores si el dispositivo está instalado en el exterior. Haga un «bucle de goteo» en el cable para que el agua de lluvia no entre en el dispositivo.
- Asegúrese de que el tramo de cable no pese demasiado. Un tendido de cable pesado puede dañar los conectores. Si los conectores están dañados, su protección IP puede deteriorarse.

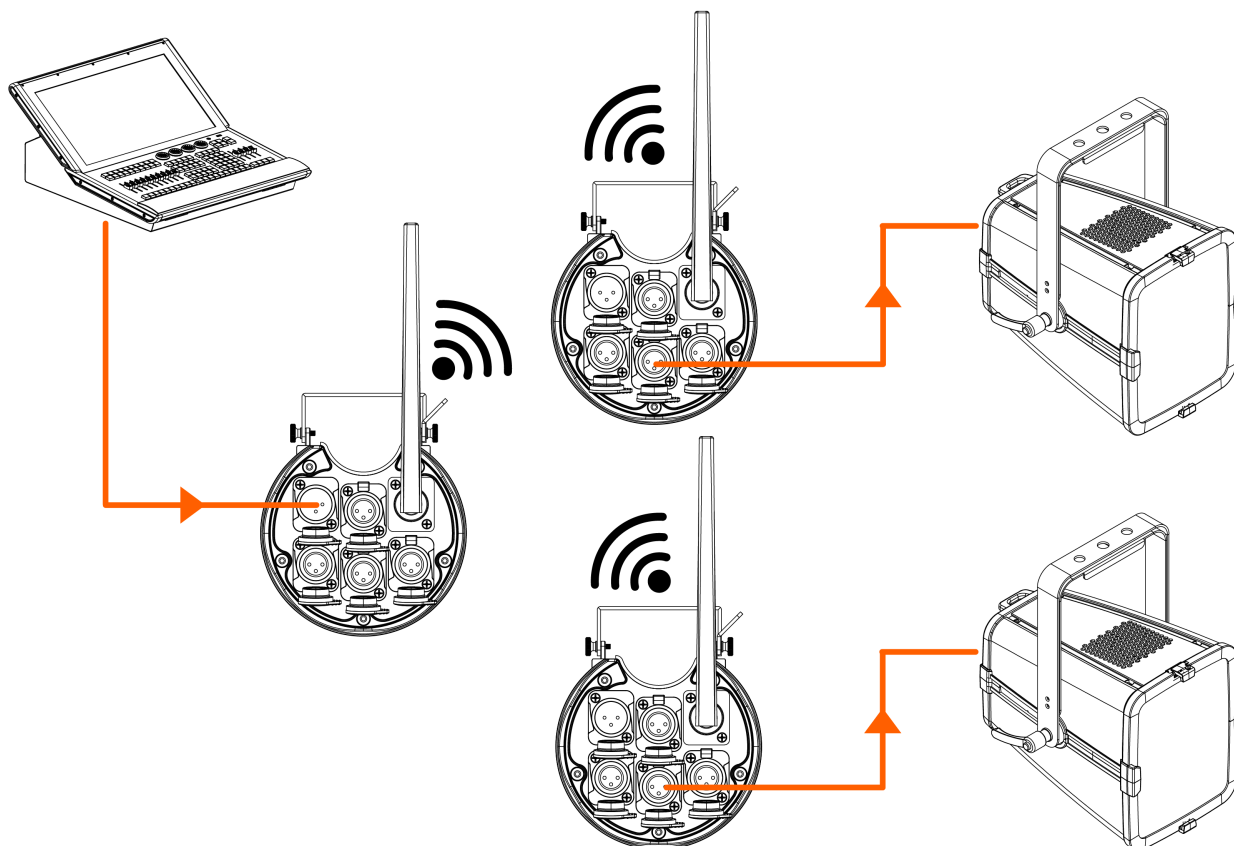


Atención
Conecte todos los cables de datos antes de suministrar alimentación.
Desconecte la alimentación antes de conectar o desconectar los cables de datos.

5.2. Ejemplo de configuración

El AirDrive 2.4 IP, XLR de 3 pines se puede utilizar en diferentes configuraciones. Se necesitan al menos 2 dispositivos: 1 para ser utilizado como transmisor y 1 para ser utilizado como receptor.

Ilustración 9



Para conectar de manera inalámbrica 1 o más dispositivos, siga los pasos que se indican a continuación:

- 01) Configure un AirDrive 2.4 IP, XLR de 3 pines como transmisor (véase la sección [5.4. Cambiar el modo transmisor/receptor](#) en la página 20).
- 02) Conecte un dispositivo controlador al **conector DMX XLR IN (11)** del transmisor.
- 03) Configure 1 o más dispositivos como receptor.
- 04) Configure los dispositivos receptores en el mismo grupo inalámbrico que el dispositivo transmisor.
- 05) Conecte el **conector DMX XLR OUT (10)** o uno de los **conectores DMX XLR OUT (09)** de los receptores a dispositivos de salida.

Ahora, la señal del dispositivo transmisor se envía a los dispositivos receptores.

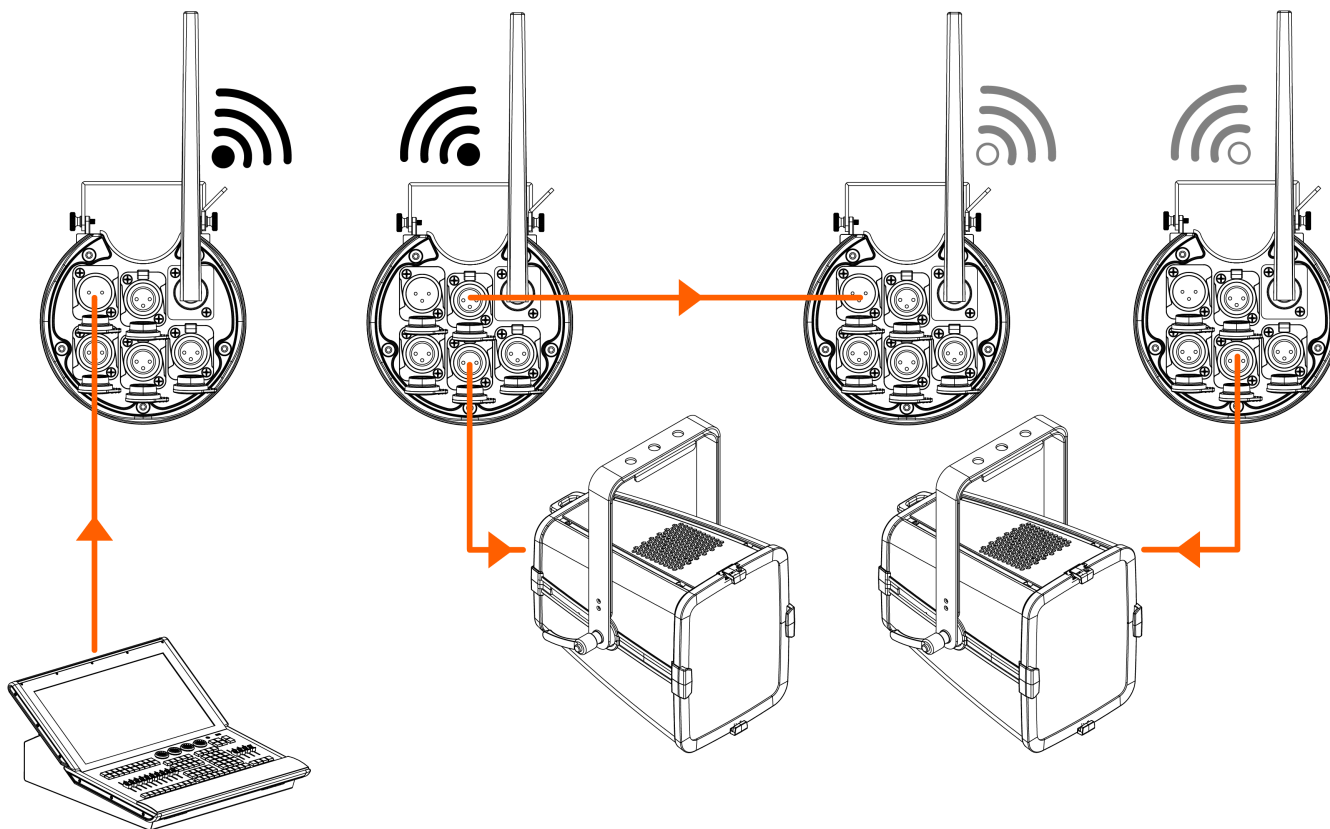
Nota:

El AirDrive 2.4 IP, XLR de 3 pines dispone de 4 conectores DMX XLR. El **conector DMX XLR OUT (10)** estándar no está aislado ópticamente. Los 3 **conectores DMX XLR OUT (09)** están aislados ópticamente. Se recomienda utilizar una salida aislada ópticamente cuando se utilice un AirDrive 2.4 IP, XLR de 3 pines como receptor.

5.3. Configuración como amplificador de señal

El AirDrive 2.4 IP, XLR de 3 pines se puede utilizar como amplificador de señal para aumentar la señal en distancias mayores.

Ilustración 10



Para utilizar un AirDrive 2.4 IP, XLR de 3 pines como amplificador de señal, siga los pasos que se indican a continuación:

- 01) Configure un 1^{er} grupo de dispositivos con emisores y receptores (véase la sección [5.2. Ejemplo de configuración](#) en la página 18).
- 02) Configurar un nuevo dispositivo como transmisor (véase la sección [5.4. Cambiar el modo transmisor/receptor](#) en la página 20).
- 03) Asigne el dispositivo a un grupo inalámbrico diferente.
- 04) Conecte el **conector DMX XLR OUT (09)** de un dispositivo receptor en el 1^{er} grupo inalámbrico al **conector DMX XLR IN (11)** del nuevo dispositivo transmisor.
- 05) Configure 1 o más dispositivos como receptores y conéctelos al 2^o grupo inalámbrico.
- 06) Conecte los **conectores DMX XLR OUT (09)** de los receptores del 2^o grupo a dispositivos de salida.

Ahora, la señal del primer grupo de dispositivos es repetida por el 2^o transmisor a los receptores restantes.

5.4. Cambiar el modo transmisor/receptor

El AirDrive 2.4 IP, XLR de 3 pines tiene un modo de configuración y un modo de uso. En el modo de configuración se puede cambiar el protocolo de transmisión del dispositivo. En el modo de uso se puede establecer la conexión entre dispositivos.

Para cambiar el protocolo de transmisión, siga los pasos que se indican a continuación:

- 01) Mantenga pulsado el **botón de modo (01)** hasta que el **indicador LED de modo (06)** se ilumine en blanco.
- 02) Suelte el **botón de modo (01)** cuando el **indicador LED de modo (06)** se ilumine en blanco. Ahora, el AirDrive 2.4 IP, XLR de 3 pines se encuentra en modo de configuración.
- 03) Pulse el **botón de modo (01)** para recorrer los 3 protocolos de transmisión:
 - Verde: W-DMX Modo de recepción
 - Azul: W-DMX G3 Modo de transmisión
 - Morado: W-DMX G4 Modo de transmisión
- 04) Cuando haya seleccionado el modo correcto, mantenga pulsado el **botón de modo (01)** hasta que el **indicador LED de modo (06)** se ilumine en blanco. Ahora, el dispositivo está en modo de uso.

Nota:

El AirDrive 2.4 IP, XLR de 3 pines recuerda la selección incluso después de apagar el dispositivo o desconectar la alimentación.

5.5. Conexión y desconexión de múltiples dispositivos

En el modo de transmisión G3 o G4, el AirDrive 2.4 IP, XLR de 3 pines que se utiliza como transmisor se puede conectar a todos los receptores activos dentro del alcance que aún no estén conectados:

Pulse el **botón de modo (01)** del transmisor para conectarlo a todos los receptores alimentados que estén dentro de su alcance. El **indicador LED de modo (06)** empieza a parpadear rápidamente para indicar el procedimiento de conexión. El **indicador LED de modo (06)** deja de parpadear una vez conectados los dispositivos.

Para desconectar todos los receptores conectados a un dispositivo transmisor:

Mantenga pulsado el **botón de modo (01)** del transmisor hasta que el **indicador LED de modo (06)** parpadee en rojo (durante al menos 3 segundos). Todos los receptores activos dentro del alcance se desconectan.

5.6. Restablecer la configuración de fábrica

Para restablecer la configuración de fábrica del dispositivo, siga los pasos que se indican a continuación:

- 01) Mantenga pulsado el **botón de modo (01)** hasta que el **indicador LED de modo (06)** parpadee en azul.
- 02) Cuando el **indicador LED de modo (06)** parpadee en azul, suelte el **botón de modo (01)**. El **indicador LED de modo (06)** parpadea en rojo, verde y azul y, a continuación, se enciende en rojo para confirmar que se han restablecido los ajustes de fábrica.

5.7. Conexión DMX

5.7.1. Protocolo DMX-512

El AirDrive 2.4 IP, XLR de 3 pines dispone 3 pines de conectores de entrada y salida de señal DMX.

La asignación de pines es la siguiente: pin 1 (masa), pin 2 (-), pin 3 (+).

Los dispositivos de un enlace de datos en serie deben estar encadenados en una sola línea. El número de dispositivos que puede controlar en un enlace de datos está limitado por el número combinado de canales DMX de los dispositivos conectados y los 512 canales disponibles en un universo DMX.

Para cumplir la norma TIA-485, no deben conectarse más de 32 dispositivos en un enlace de datos. Para conectar más de 32 dispositivos en un enlace de datos, debe utilizar un divisor/reforzador DMX aislado ópticamente, de lo contrario puede producirse un deterioro de la señal DMX.

Nota:

- Distancia de enlace de datos DMX máxima recomendada: 300 m
- Número máximo recomendado de dispositivos en un enlace de datos DMX: 32 dispositivos

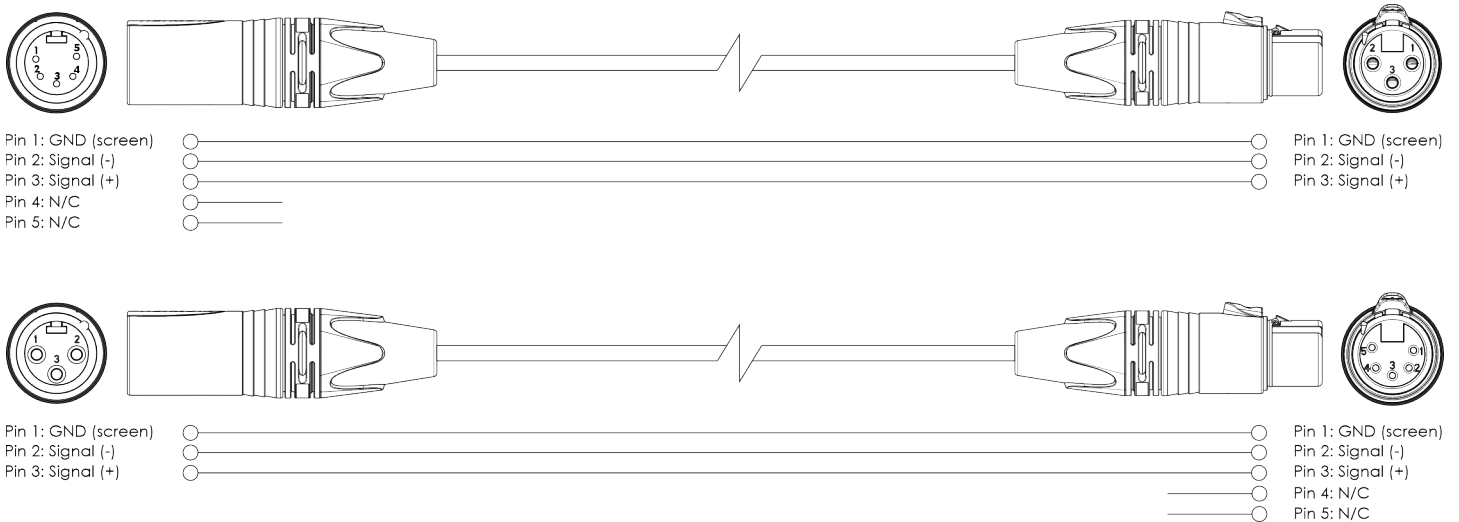
5.7.2. Cables DMX

Deben utilizarse cables blindados de par trenzado con conectores XLR 3 pines para una conexión DMX fiable. Puede comprar cables DMX directamente a su distribuidor Highlite International o fabricar sus propios cables.

Si utiliza cables de audio XLR para la transmisión de datos DMX, puede producirse una degradación de la señal y un funcionamiento poco fiable de la red DMX.

Cuando haga sus propios cables DMX, asegúrese de que conecta los pines y los cables correctamente, tal y como se muestra en la figura siguiente.

Ilustración 11



6. Solución de problemas

Esta guía de solución de problemas contiene soluciones a problemas que puede llevar a cabo una persona corriente. El dispositivo no contiene piezas reparables por el usuario.

Las modificaciones no autorizadas en el dispositivo anularán la garantía. Dichas modificaciones pueden provocar lesiones y daños materiales.

Encargue su reparación a personas formadas o cualificadas para ello. Póngase en contacto con su distribuidor Highlite International en caso de que la solución no esté descrita en la tabla.

Problema	Causa(s) probable(s)	Solución
El dispositivo no funciona en absoluto	No llega corriente al dispositivo	<ul style="list-style-type: none"> Asegúrese de que el aparato está conectado a la red eléctrica y de que los cables están enchufados.
	El fusible principal está fundido	<ul style="list-style-type: none"> Sustituir el fusible (véase la sección 7.3.1. Sustitución del fusible en la página 24)
El dispositivo responde de forma errática	Se han modificado los ajustes de fábrica del dispositivo	<ul style="list-style-type: none"> Restablezca los parámetros del dispositivo a los valores predeterminados de fábrica
El dispositivo no responde al control DMX	El controlador no está conectado	<ul style="list-style-type: none"> Conecte el controlador.
	La señal está invertida. La 3 pines DMX OUT del controlador no coincide con la DMX IN del dispositivo	<ul style="list-style-type: none"> Instale un cable inversor de fase entre el controlador y el dispositivo.
	El controlador está defectuoso	<ul style="list-style-type: none"> Pruebe a utilizar otro controlador.
	El transmisor/receptor no está configurado correctamente	<ul style="list-style-type: none"> Asegúrese de que todos los dispositivos están configurados en el modo correcto (véase la sección 5.4. Cambiar el modo transmisor/receptor en la página 20)
El dispositivo responde erráticamente al control DMX	Conexiones defectuosas	<ul style="list-style-type: none"> Examine las conexiones y los cables. Corrija las conexiones defectuosas. Repare o sustituya los cables dañados.
	El enlace de datos no está terminado con un conector de terminación de 120 Ω	<ul style="list-style-type: none"> Inserte una clavija de terminación en el conector SALIDA DMX del último dispositivo del enlace.
	Direccionamiento incorrecto	<ul style="list-style-type: none"> Asegúrese de que la configuración de la dirección es correcta
	En una configuración de varios dispositivos, uno de los dispositivos está defectuoso y perturba la transmisión de datos en el enlace	<ul style="list-style-type: none"> Para averiguar el dispositivo defectuoso, puentee 1 dispositivo cada vez hasta que se restablezca el funcionamiento normal
Las luminarias conectadas no funcionan	Las luminarias son incompatibles	<ul style="list-style-type: none"> Desconecte las luminarias y compruebe su compatibilidad
	Las luminarias son defectuosas	<ul style="list-style-type: none"> Pruebe a utilizar diferentes luminarias
El dispositivo no responde al control DMX	El controlador no está conectado	<ul style="list-style-type: none"> Conecte el controlador.
	La señal está invertida. La 3 pines DMX OUT del controlador no coincide con la DMX IN del dispositivo	<ul style="list-style-type: none"> Instale un cable inversor de fase entre el controlador y el dispositivo.

7. Mantenimiento

7.1. Instrucciones de seguridad para el mantenimiento

**PELIGRO**

Descarga eléctrica causada por una tensión peligrosa en el interior

Desconecte la fuente de alimentación antes de realizar tareas de reparación o limpieza.

7.2. Mantenimiento preventivo

**Atención**

Antes del uso, inspeccione el dispositivo para detectar cualquier defecto.

Asegúrate de lo siguiente:

- Todos los tornillos utilizados para instalar el dispositivo o las piezas del dispositivo están bien apretados y no están oxidados.
- Los dispositivos de seguridad no están dañados.
- No hay deformaciones en las carcasas, las fijaciones y los puntos de instalación.
- Los cables de alimentación no están dañados ni presentan desgaste.

7.2.1. Instrucciones básicas de limpieza

Para limpiar el dispositivo, siga los pasos que se indican a continuación:

- 01) Desconecte el dispositivo de la corriente eléctrica.
- 02) Deje que el dispositivo se enfríe durante al menos 5 minutos.
- 03) Limpie el dispositivo con un paño suave y sin pelusas.

**Atención**

- No sumerja el dispositivo en líquido.
- No utilice alcohol ni disolventes.

7.3. Mantenimiento correctivo

El dispositivo no contiene piezas reparables por el usuario. No abra el dispositivo ni lo modifique.

Encargue las reparaciones y el mantenimiento a personas formadas o cualificadas. Póngase en contacto con su distribuidor Highlite International para obtener más información.

7.3.1. Sustitución del fusible



PELIGRO
Descarga eléctrica por cortocircuito

- No puentee el interruptor termostático ni los fusibles.
- Sustituya los fusibles solo por otros del mismo tipo y potencia.

Las sobretensiones, los cortocircuitos o una alimentación eléctrica incorrecta pueden hacer que se queme un fusible. Si el fusible se quema, el dispositivo dejará de funcionar. Si esto ocurre, sigue los pasos que se indican a continuación:

- 01) Desconecte el dispositivo de la corriente eléctrica.
- 02) Deje que el dispositivo se enfríe durante al menos 15 minutos.
- 03) Afloje manualmente la tapa del fusible y extraiga el portafusibles.
- 04) Si el fusible está marrón o poco claro, está quemado. Retire el fusible viejo.
- 05) Inserte un fusible nuevo en el portafusibles. Asegúrese de que el tipo y la potencia del fusible de repuesto son los mismos que los especificados en la etiqueta informativa del producto.
- 06) Vuelva a colocar el portafusibles en la abertura y apriete la tapa del fusible.

8. Desinstalación, transporte y almacenamiento

8.1. Instrucciones de desinstalación



ADVERTENCIA

Una desinstalación incorrecta puede causar lesiones graves y daños materiales.

- Deje que el dispositivo se enfríe antes de desmontarlo.
- Desconecte la fuente de alimentación antes de desinstalarlo.
- Durante la desinstalación y el desmontaje del dispositivo, respete siempre las normas nacionales y específicas del lugar.
- Lleve equipo de protección individual conforme a la normativa nacional y específica del lugar.

8.2. Instrucciones para el transporte

- Utilice el embalaje original para transportar el dispositivo (si es posible).
- Siga siempre las instrucciones de manipulación impresas en la caja de cartón exterior, por ejemplo: «Manipular con cuidado», «Este lado hacia arriba», «Fragil».

8.3. Almacenamiento

- Limpie el aparato antes de guardarlo (véase la sección [7.2.1. Instrucciones básicas de limpieza](#) en la página 23).
- Si es posible, guarde el dispositivo en su embalaje original.

9. Eliminación



Eliminación correcta de este producto

Residuos de aparatos eléctricos y electrónicos

Este símbolo en el producto, en su embalaje o en los documentos que lo acompañan indica que el producto no debe tratarse como residuo doméstico. Deshágase de este producto entregándolo en el punto de recogida correspondiente para el reciclaje de aparatos eléctricos y electrónicos. De esta manera evitará daños medioambientales o a otras personas a causa de la eliminación incontrolada de residuos. Para obtener información más detallada sobre el reciclaje de este producto, póngase en contacto con las autoridades locales o con el distribuidor autorizado.

10. Aprobación



En el presente documento, Highlite International declara que el dispositivo AirDrive 2.4 IP, XLR de 3 pines, con código de producto 50266, cumple la Directiva 2014/53/UE (RED - Directiva sobre equipos radioeléctricos).

El texto completo de la declaración de conformidad de la UE está disponible en la página del producto correspondiente en el sitio web de Highlite International (www.highlite.com).

