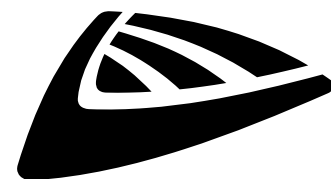


MINI-PAR 12TC & ACCU MINI-PAR 12TC



NEDERLANDS Handleiding

Other languages can be downloaded from:
WWW.JB-SYSTEMS.EU



Version: 2.0

JB SYSTEMS



EN - DISPOSAL OF THE DEVICE

Dispose of the unit and used batteries in an environment friendly manner according to your country regulations.

FR - DÉCLASSER L'APPAREIL

Débarrassez-vous de l'appareil et des piles usagées de manière écologique Conformément aux dispositions légales de votre pays.

NL - VERWIJDEREN VAN HET APPARAAT

Verwijder het toestel en de gebruikte batterijen op een milieuvriendelijke manier conform de in uw land geldende voorschriften.

DU - ENTSORGUNG DES GERÄTS

Entsorgen Sie das Gerät und die Batterien auf umweltfreundliche Art und Weise gemäß den Vorschriften Ihres Landes.

ES - DESHACERSE DEL APARATO

Reciclar el aparato y pilas usadas de forma ecologica conforme a las disposiciones legales de su país.

PT - COMO DESFAZER-SE DA UNIDADE

Tente reciclar a unidade e as pilhas usadas respeitando o ambiente e em conformidade com as normas vigentes no seu país.

GEBRUIKSAANWIJZING

Hartelijk dank voor de aankoop van dit product van JB Systems®. Lees voordat u dit apparaat in gebruik neemt deze gebruiksaanwijzing zorgvuldig door, om ten volle te kunnen profiteren van alle mogelijkheden en voor uw eigen veiligheid.

EIGENSCHAPPEN

- Ultra-compacte projector met 12 high power RGB Led's
- De ACCU MINI-PAR 12TC is uitgerust met een oplaadbare Lithium batterij
Looptijd batterij @ vol vermogen / enkele kleur (rood, groen of blauw) = 7 uur
Looptijd batterij @ vol vermogen / kleurenfade = > 5 uur
Oplaaftijd: 3-4 uur
- Lichtstraal van 17°
- Gebruik het apparaat op elke manier die u wilt!
 - Standalone: geluid geactiveerd (interne microfoon) of automatische programma's.
 - Master/slave functie voor prachtige gesynchroniseerde shows bij gebruik van meerdere toestellen.
 - Kan worden bediend met de optionele IR REMOTE controller (bestelcode B05545)
 - DMX-besturing: via 3, 4, 5 of 6 kanalen.
- 4-cijferig LED-display voor eenvoudige menunavigatie
- Compatibel met de LEDCON-02 Mk2- en LEDCON-XL-besturingen
- De ACCU-versie heeft een dubbele beugel die als vloerstandaard kan worden gebruikt

VOOR HET GEBRUIK

Controleer voor het eerste gebruik van het apparaat of het tijdens het transport beschadigd werd. Mocht er schade zijn, gebruik het dan niet, maar raadpleeg eerst uw dealer.

Belangrijk: Dit apparaat verliet de fabriek in uitstekende staat en goed verpakt. Het is erg belangrijk dat de gebruiker de veiligheidsaanwijzingen en raadgevingen in deze gebruiksaanwijzing uiterst nauwkeurig volgt. Elke schade veroorzaakt door verkeerd gebruik van het apparaat valt niet onder de garantie. De dealer aanvaardt geen verantwoordelijkheid voor mankementen en problemen die komen door het veronachtzamen van deze gebruiksaanwijzing.

Bewaar deze brochure op een veilige plaats om hem in de toekomst nogmaals te kunnen raadplegen. Indien U het apparaat verkoopt, denkt U er wel aan om de gebruiksaanwijzing bij te voegen.

Controleer de inhoud:

Controleer of de kartonnen doos de volgende artikelen bevat:

- MINI-PAR-apparaat
- Gebruiksaanwijzing
- Voedingsadapter + USB-C kabel (alleen voor de ACCU MINI-PAR 12TC)

VEILIGHEIDSVOORSCHRIFTEN:



WAARSCHUWING: Om het risico op elektrocutie zoveel mogelijk te vermijden mag u nooit de behuizing verwijderen. Er bevinden zich geen onderdelen in het toestel die u zelf kan herstellen. Laat de herstellingen enkel uitvoeren door een bevoegde technicus.



De bliksempijl die zich in een gelijkbenige driehoek bevindt is bedoeld om u te wijzen op het gebruik of de aanwezigheid van niet-geïsoleerde onderdelen met een "gevaarlijke spanning" in het toestel die voldoende kracht heeft om een risico van elektrocutie in te houden.



Het uitroepteken binnen de gelijkbenige driehoek is bedoeld om de gebruiker erop te wijzen dat er in de meegeleverde literatuur belangrijke gebruik en onderhoudsinstructies vermeld staan betreffende dit onderdeel.



Dit symbool betekent: het apparaat mag enkel binnenhuis worden gebruikt.



Dit symbool betekent: Lees de handleiding!



Dit symbool bepaalt: de minimumafstand van te belichten voorwerpen. De minimumafstand tussen projector en het verlichte voorwerp moet meer dan x meters zijn.

RISK GROUP 2

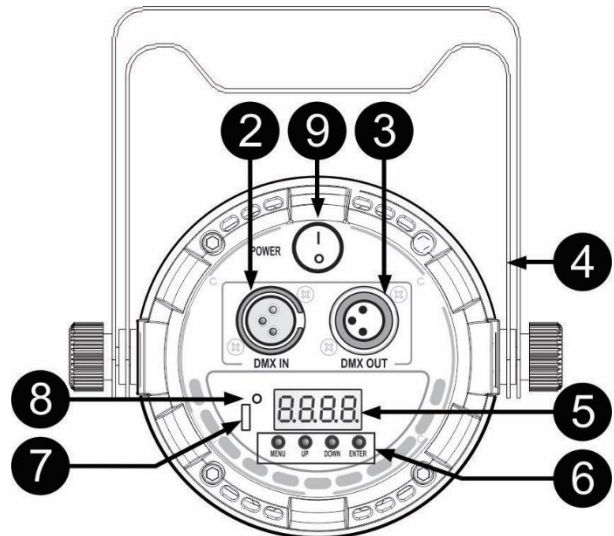
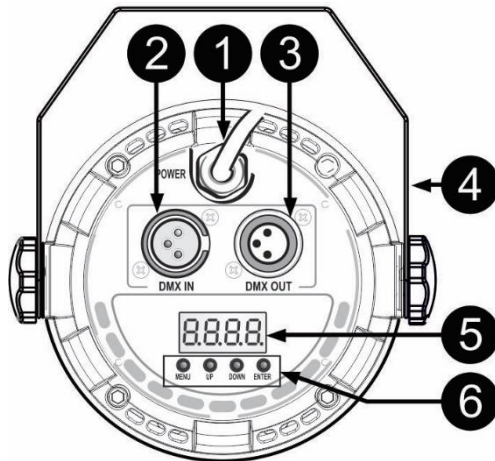
CAUTION:
Do not stare at operating lamp

CAUTION: Niet naar de werken de lamp staren.
Kan gevaarlijk zijn voor de ogen.

- Bescherm het milieu, probeer zoveel mogelijk het verpakkingsmateriaal te recycleren.
- Stel dit apparaat niet bloot aan regen of vocht, dit om het risico op brand en elektrische schokken te voorkomen.
- Om de vorming van condensatie binnenin te voorkomen, laat het apparaat aan de omgevingstemperatuur wennen wanneer het, na het transport, naar een warm vertrek is overgebracht. Condensatie kan het toestel soms verhinderen perfect te functioneren. Het kan soms zelfs schade aan het apparaat toebrengen.
- Gebruik dit apparaat uitsluitend binnenshuis.
- Plaats geen stukken metaal en mors geen vocht binnen in het toestel om elektrische schokken of storing te vermijden. Indien een vreemd voorwerp in het apparaat geraakt, moet U het direct van het lichtnet afkoppelen.
- Plaats de installatie op een plaats met goede ventilatie, ver van brandbare materialen en/of vloeistoffen. De installatie moet op minstens 50 cm van de muren rondom geplaatst worden.
- Bedek geen enkele ventilatieopening om oververhitting te vermijden.
- Zorg dat het toestel niet in een stoffige omgeving wordt gebruikt en maak het regelmatig schoon.
- Houd het apparaat uit de buurt van kinderen.
- Dit apparaat mag niet door onervaren personen bediend worden.
- De veilige omgevingstemperatuur is tussen 10 en 40°C. Gebruik het apparaat dus niet bij hogere temperaturen.
- Verzeker er U van dat er zich onder de plaats waar het toestel wordt geïnstalleerd geen ongewenste personen bevinden tijdens het bevestigen en losmaken alsook bij het onderhoud.
- Trek altijd de stekker uit wanneer het apparaat gedurende langere tijd niet wordt gebruikt of alvorens te beginnen met de onderhoudsbeurt.
- De elektrische installatie behoort uitsluitend uitgevoerd te worden door bevoegd personeel, volgens de in uw land geldende regels betreffende elektrische en mechanische veiligheid.
- Controleer dat de beschikbare spanning niet hoger is dan die aangegeven op de achterzijde van het toestel.
- De elektrische kabel behoort altijd in uitstekende staat te zijn. Zet het apparaat onmiddellijk af als de elektrische kabel gekneusd of beschadigd is. De kabel moet vervangen worden door de fabrikant zelf, zijn dealer of vergelijkbare bekwame personen om een brand te voorkomen.
- Laat de elektrische draad nooit in contact komen met andere draden.
- Om een brand te voorkomen, dient het toestel enkel gebruikt te worden met de adapter die bij het toestel geleverd werd. Wanneer de adapter beschadigd is, dient een adapter van hetzelfde model gebruikt te worden.
- Sluit het apparaat niet aan op een elektronische dimmer.
- Om elektrische schokken te voorkomen, moet U de behuizing niet openen. Er zitten geen onderdelen in die door de gebruiker moeten worden onderhouden.
- Herstel **nooit** een zekering en overbrug de zekeringhouder nooit. Vervang een beschadigde zekering **steeds** door een zekering van hetzelfde type en met dezelfde elektrische kenmerken.
- In geval van ernstige problemen met het bedienen van het toestel, stopt U onmiddellijk het gebruik ervan. Contacteer uw dealer voor een eventuele herstelling.
- De behuizing en de lenzen moeten vervangen worden als ze zichtbaar beschadigd zijn.
- Gebruik best de originele verpakking als het toestel vervoerd moet worden.
- Om veiligheidsredenen is het verboden om wijzigingen aan het toestel aan te brengen.

Belangrijk: Kijk nooit rechtstreeks in de lichtbron. Gebruik het lichteffect niet in aanwezigheid van personen die lijden aan epilepsie.

BESCHRIJVING:



1. **NETSNOER:** Sluit het netsnoer aan op het lichtnet om het apparaat van stroom te voorzien.
2. **DMX-INGANG:** 3-pens mannelijke XLR-connector die wordt gebruikt om universele DMX-kabels aan te sluiten. Deze ingang ontvangt instructies van een DMX-controller of van het masterapparaat in master-/slavemodus.
3. **DMX-UITGANGEN:** 3-pens mannelijke XLR-connector die wordt gebruikt om universele DMX-kabels aan te sluiten. Gebruik deze uitgang voor het aansluiten het volgende apparaat in de DMX-keten
4. **BEUGEL:** gebruik het gat in deze beugel om het apparaat te bevestigen aan een montageklem of vloerstandaard
De ACCU-versie heeft een dubbele beugel die als vloerstandaard kan worden gebruikt
5. **SCHERM:** toont de verschillende menu's en de geselecteerde functies.
6. **NAVIGATIETOETSEN:**

[MENU]	Om door de verschillende menuopties te bladeren
[UP]	Het verhogen van een waarde
[DOWN]	Het verlagen van een waarde
[ENTER]	Voor het bevestigen van de geselecteerde functies of om naar het volgende submenu te gaan
7. **USB-C AANSLUITING:** sluit hier de meegeleverde USB-C-kabel (met voedingsadapter) aan om de accu op te laden of om het apparaat via 230V van stroom te voorzien
8. **BATTERIJ-LED:** toont de status van de batterij tijdens het opladen
 - ROOD: de batterij wordt nog opgeladen
 - GROEN: de batterij is volledig opgeladen. Het toestel kan van stroom worden voorzien via zijn interne batterij
9. **SCHAKELAAR AAN/UIT:** om het toestel AAN of UIT te zetten

OPHANGEN VAN HET APPARAAT

- **Belangrijk:** De installatie van het toestel mag uitsluitend door bekwaam onderhoudspersoneel uitgevoerd worden. Onjuiste plaatsing kan ernstige letsels en/of schade aan eigendommen tot gevolg hebben. Het ophangen vergt veel ervaring. U behoort de grenzen te respecteren aan de werklust; erkende installeringmaterialen moeten worden gebruikt; de veiligheid van het geïnstalleerde toestel moet regelmatig worden gecontroleerd.
- Let er op dat er zich niemand bevindt onder installatieplaats tijdens het plaatsen, het weghalen en het onderhoud.
- Het toestel moet worden geïnstalleerd buiten het bereik van iedereen en weg van plaatsen waar men mag lopen en zitten.
- Het apparaat moet goed worden vastgezet; aan een vrij zwaaiende montage mag zelfs niet gedacht worden.
- De gebruiker moet er zich van verzekeren dat de installaties met betrekking tot de veiligheid en de technische mechaniek door een expert zijn goedgekeurd alvorens ze voor de eerste keer te gebruiken. Elk jaar moeten de installaties worden gekeurd door een vakman om te controleren of de veiligheid nog steeds perfect is.

INSTALLATIE EN BEDIENING VAN HET APPARAAT

1) GELUIDSGESTUURDE MODUS A4:

Het apparaat voert een voorgeprogrammeerde reeks uit op het ritme van de muziek. Selecteer deze modus wanneer er slechts 1 apparaat wordt gebruikt (standalone) of wanneer het apparaat als de eerste (master)apparaat in een keten met verschillende apparaten is geplaatst.

- Druk op en houd de [MENU]-knop ingedrukt totdat het scherm [A4.00] (A4. gevolgd door 2 cijfers) toont
- Gebruik nu de toets [UP] of [DOWN] om een van de 19 verschillende geluidsmodi te selecteren.

2) VOLAUTOMATISCHE MODI A2. A3. A5. A6. A7.

Het apparaat voert automatisch een voorgeprogrammeerde reeks uit. Er zijn verschillende automatische modi beschikbaar:

KLEURWIJZIGING A2.

- Druk op de toets [MENU] totdat het scherm [A2.00] (A2. gevolgd door 2 cijfers) toont
- Gebruik nu de toets [UP] of [DOWN] om de gewenste snelheid te selecteren. (01 = traagst, 32 = snelst)

KLEURFADEN A3.

- Druk op de toets [MENU] totdat het scherm [A3.00] (A3. gevolgd door 2 cijfers) toont
- Gebruik nu de toets [UP] of [DOWN] een van de 19 verschillende modi te selecteren.
- Druk de [ENTER]-toets
- Gebruik nu de toets [UP] of [DOWN] om de gewenste snelheid te selecteren. (01 = traagst, 32 = snelst)

KLEURWIJZIGING + STROBOSCOOP A5.

- Druk op de toets [MENU] totdat het scherm [A5.00] (A5. gevolgd door 2 cijfers) toont
- Gebruik nu de toets [UP] of [DOWN] een van de 19 verschillende modi te selecteren.
- Druk de [ENTER]-toets
- Gebruik nu de toets [UP] of [DOWN] om de gewenste stroboscoopsnelheid te selecteren. (01 = traagst, 32 = snelst)

AUTOMATISCHE WILLEKEURIGE MODUS A6.

- Druk op de toets [MENU] totdat het scherm [A6.01] toont
- Er start een show van verschillende soorten effecten (faden, kleurwijziging, stroboscoop...)

KLEURWIJZIGING + PULSEFFECT A7.

- Druk op de toets [MENU] totdat het scherm [A7.00] (A7. gevolgd door 2 cijfers) toont
- Gebruik nu de toets [UP] of [DOWN] een van de 19 verschillende modi te selecteren.
- Druk de [ENTER]-toets
- Gebruik nu de toets [UP] of [DOWN] om de gewenste pulssnelheid te selecteren. (01 = traagst, 32 = snelst)

3) STATISCHE KLEURMODI A1. en RGBW.

U kunt een statische kleur instellen op 2 verschillende manieren:

VOORAF INGESTELDE KLEUR A1.

- Druk op de toets [MENU] totdat het scherm [A1.00] (A1. gevolgd door 2 cijfers) toont
- Gebruik nu de toets [UP] of [DOWN] om de gewenste kleur te selecteren

HANDMATIGE AANGEPASTE KLEUR.

Als u een kleur nodig hebt die niet beschikbaar in de voorinstellingen, kunt u uw eigen kleur samenstellen door het aanpassen van de intensiteit van iedere afzonderlijke kleur (rood, groen, blauw, wit)

- Druk op de toets [MENU] totdat het scherm [rxxx] (r gevolgd door 3 cijfers) toont
- Gebruik nu de toets [UP] of [DOWN] om de intensiteit van de rode kleur in te stellen
- Druk op de toets [MENU] totdat het scherm [Gxxx] (G gevolgd door 3 cijfers) toont
- Gebruik nu de toets [UP] of [DOWN] om de intensiteit van de groene kleur in te stellen
- Druk op de toets [MENU] totdat het scherm [bxxx] (b gevolgd door 3 cijfers) toont
- Gebruik nu de toets [UP] of [DOWN] om de intensiteit van de blauwe kleur in te stellen

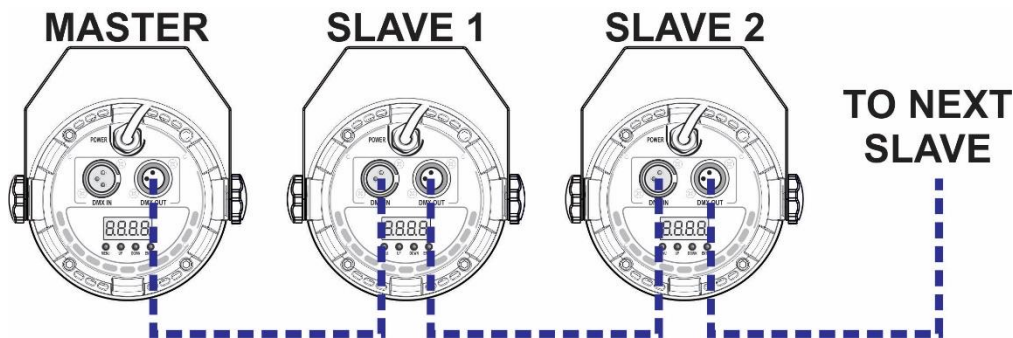
4) MASTER-/ SLAVEMODUS:

Er kunnen verschillende apparaten aan elkaar worden gekoppeld om mooie gesynchroniseerde shows te creëren. De (slave)apparaten volgen de door het eerste apparaat (master) in de keten gegeven instructies.

OPMERKING: het is belangrijk om de volgende stappen in de juiste volgorde uit te voeren

- Stel het DMX-adres van alle slaveapparaten in op [d001] voordat u deze aansluit op het masterapparaat.
- Sluit de DMX-uitgang van het masterapparaat aan op de ingang van het eerste slaveapparaat.
- Sluit de DMX-uitgang van het eerste slaveapparaat op de ingang van het tweede slaveapparaat.
- Enz.
- Selecteer de gewenste bedrijfsmodus in het masterapparaat (vaste kleur, kleurfaden, kleurwijziging enz...)
- Alle aangesloten slaveapparaten volgen het programma van het masterapparaat.

U kunt maximaal 32 apparaten op elkaar aansluiten.

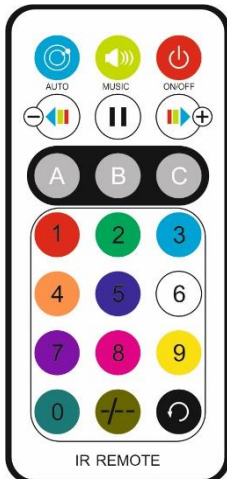


5) IR AFSTANDSBEDIENING:

Het toestel kan worden gebruikt met een infrarood afstandsbediening.

De IR afstandsbediening wordt niet meegeleverd, maar kan afzonderlijk worden besteld (IR REMOTE, bestelcode B05545)

Functies:

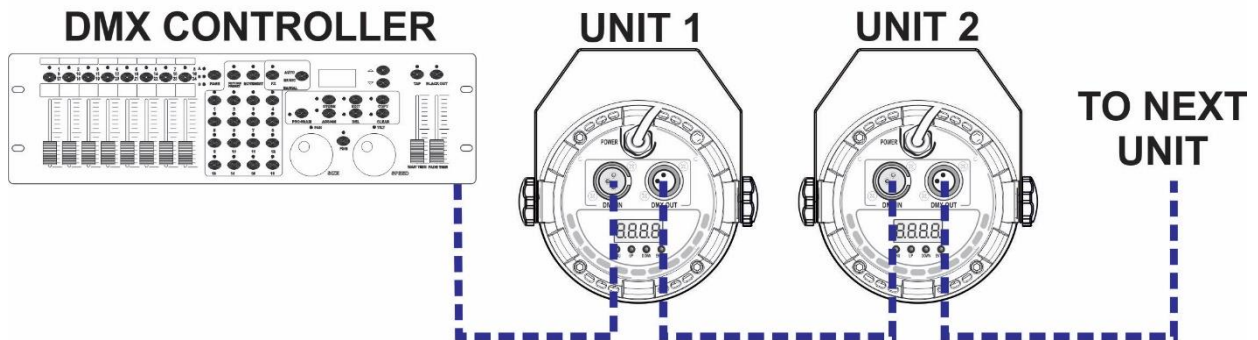


	In- of uitschakelen van het effect
	Om de automatische programma's te selecteren
	Om de geluidsgeactiveerde programma's te selecteren
	Selecteer Rood en gebruik om de intensiteit aan te passen
	Select Groen en gebruik om de intensiteit aan te passen
	Selecteer Blauw en gebruik om de intensiteit aan te passen
	Gebruik deze toetsen om het programma / de snelheid te wijzigen Als A, B of C is gekozen zal de intensiteit van de kleur worden aangepast
	Om het programma te pauzeren
	Schakelen tussen programma en snelheid wanneer automatische programma's lopen . Gebruik om aan te passen
1	Vooraf ingestelde kleur: Rood
2	Vooraf ingestelde kleur: Groen
3	Vooraf ingestelde kleur: Lichtblauw
4	Vooraf ingestelde kleur: Oranje
5	Vooraf ingestelde kleur: Blauw
6	Vooraf ingestelde kleur: Wit
7	Vooraf ingestelde kleur: Paars
8	Vooraf ingestelde kleur: Roos
9	Vooraf ingestelde kleur: Geel
0	Vooraf ingestelde kleur: Cyan
-/-	Vooraf ingestelde kleur: Warm Wit

5) DMX-GESTUURD:

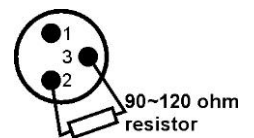
De projector kan worden bediend door iedere standaard DMX-controller in verschillende DMX-modi. Om dit te doen moet u het gewenste beginadres en de dmx-modus voor ieder apparaat in te stellen

- Druk op de toets [MENU] totdat er [dmH] op het scherm wordt weergegeven.
- Druk de [ENTER]-toets
- Gebruik de toetsen [UP] of [DOWN] om de DMX-modus die u wilt gebruiken te selecteren. [04Ch], [06Ch] of [LC02] (controleer de onderstaande DMX-tabellen voor meer informatie over deze DMX-modi)
- Druk de [ENTER]-toets
- Gebruik de [UP/DOWN]-toetsen om het gewenste DMX-adres te selecteren.



Wat meer informatie over DMX512:

Het DMX-protocol is een veel gebruikt hogesnelheidssignaal om intelligente lichtapparatuur aan te sturen. U moet de DMX-controller en alle hierop aangesloten lichteffecten met een hoogwaardige gebalanceerde XLR M/V-kabel doorkoppelen. Ter voorkoming van vreemd gedrag van de lichteffecten als gevolg van storingen, moet er aan het eind van de keten een afsluitweerstand van 90 Ω tot 120 Ω worden gebruikt. Gebruik nooit Y-verdeelskabels, dit werkt gewoon niet!



Elk effect in de keten heeft het juiste beginadres nodig, zodat het weet welke commando's van de controller het moet decoderen.

03CH-modus:

DMX-kanaal	DMX-waarde	functie
1	000 - 255	Dimmer rode kleur
2	000 - 255	Dimmer groene kleur
3	000 - 255	Dimmer blauwe kleur

LC-02-modus: Te gebruiken met de Ledcon-02 Mk2

DMX-kanaal	DMX-waarde	functie
1	000 - 255	Dimmer rode kleur
2	000 - 255	Dimmer groene kleur
3	000 - 255	Dimmer blauwe kleur
4	000 - 190	Master dimmer
	191 - 200	Geluid
	201 - 247	Stroboscoop snel naar traag
	248-255	Masterdimmer 100% (volledig aan)

05CH-modus

DMX-kanaal	DMX-waarde	functie
1	000 - 255	Dimmer rode kleur
2	000 - 255	Dimmer groene kleur
3	000 - 255	Dimmer blauwe kleur
4	000 - 255	Master dimmer
5	000	Geen effect
	001 - 010	Geluidaansturing
	011 - 255	Stroboscoop snel naar traag

06CH Modus

DMX-kanaal	DMX-waarde	functie
1	000-255	Dimmer rode kleur
2	000-255	Dimmer groene kleur
3	000-255	Dimmer blauwe kleur
4	000-255	Master Dimmer
5	000-010	MANUELE MODUS (gebruik CH1-CH4)
	011-013	Kleur macro 1
	014-016	Kleur macro 2
	017-019	Kleur macro 3
	020-022	Kleur macro 4
	023-025	Kleur macro 5
	026-028	Kleur macro 6
	029-031	Kleur macro 7
	032-034	Kleur macro 8
	035-037	Kleur macro 9
	038-040	Kleur macro 10
	041-043	Kleur macro 11
	044-067	Color Change (Snelheidscontrole = kanaal 6)
	068-070	Color Fade A3.01 (Snelheidscontrole = kanaal 6)
	071-073	Color Fade A3.02 (Snelheidscontrole = kanaal 6)
	074-076	Color Fade A3.03 (Snelheidscontrole = kanaal 6)
	077-079	Color Fade A3.04 (Snelheidscontrole = kanaal 6)
	080-082	Color Fade A3.05 (Snelheidscontrole = kanaal 6)
	083-085	Color Fade A3.06 (Snelheidscontrole = kanaal 6)
	086-088	Color Fade A3.07 (Snelheidscontrole = kanaal 6)
089-092	Color Fade A3.08 (Snelheidscontrole = kanaal 6)	
093-095	Color Fade A3.09 (Snelheidscontrole = kanaal 6)	
096-098	Color Fade A3.10 (Snelheidscontrole = kanaal 6)	
099-101	Color Fade A3.11 (Snelheidscontrole = kanaal 6)	
102-104	Color Fade A3.12 (Snelheidscontrole = kanaal 6)	
105-107	Color Fade A3.13 (Snelheidscontrole = kanaal 6)	
108-110	Color Fade A3.14 (Snelheidscontrole = kanaal 6)	

111-113	Color Fade A3.15 (Snelheidscontrole = kanaal 6)
114-116	Color Fade A3.16 (Snelheidscontrole = kanaal 6)
117-119	Color Fade A3.17 (Snelheidscontrole = kanaal 6)
120-122	Color Fade A3.18 (Snelheidscontrole = kanaal 6)
123-125	Color Fade A3.19 (Snelheidscontrole = kanaal 6)
126-128	Geluid modus A4.01
129-131	Geluid modus A4.02
132-134	Geluid modus A4.03
135-137	Geluid modus A4.04
138-140	Geluid modus A4.05
141-143	Geluid modus A4.06
144-146	Geluid modus A4.07
147-149	Geluid modus A4.08
150-152	Geluid modus A4.09
153-155	Geluid modus A4.10
156-158	Geluid modus A4.11
159-161	Geluid modus A4.12
162-164	Geluid modus A4.13
165-167	Geluid modus A4.14
168-169	Geluid modus A4.15
170-171	Geluid modus A4.16
172-173	Geluid modus A4.17
174-175	Geluid modus A4.18
176-177	Geluid modus A4.19
178-179	Random mode A5.01 (Snelheidscontrole = kanaal 6)
180-181	Random mode A5.02 (Snelheidscontrole = kanaal 6)
182-183	Random mode A5.03 (Snelheidscontrole = kanaal 6)
184-185	Random mode A5.04 (Snelheidscontrole = kanaal 6)
186-187	Random mode A5.05 (Snelheidscontrole = kanaal 6)
188-189	Random mode A5.06 (Snelheidscontrole = kanaal 6)
190-191	Random mode A5.07 (Snelheidscontrole = kanaal 6)
192-193	Random mode A5.08 (Snelheidscontrole = kanaal 6)
194-195	Random mode A5.09 (Snelheidscontrole = kanaal 6)
196-197	Random mode A5.10 (Snelheidscontrole = kanaal 6)
198-199	Random mode A5.11 (Snelheidscontrole = kanaal 6)
200-201	Random mode A5.12 (Snelheidscontrole = kanaal 6)
202-203	Random mode A5.13 (Snelheidscontrole = kanaal 6)
204-205	Random mode A5.14 (Snelheidscontrole = kanaal 6)
206-207	Random mode A5.15 (Snelheidscontrole = kanaal 6)
208-209	Random mode A5.16 (Snelheidscontrole = kanaal 6)
210-211	Random mode A5.17 (Snelheidscontrole = kanaal 6)
212-213	Random mode A5.18 (Snelheidscontrole = kanaal 6)
214-215	Random mode A5.19 (Snelheidscontrole = kanaal 6)
216-217	Random mode A6

	218-219	A7.01 Color Change + Pulse (Snelheidscontrole = kanaal 6)
	220-221	A7.02 Color Change + Pulse (Snelheidscontrole = kanaal 6)
	222-223	A7.03 Color Change + Pulse (Snelheidscontrole = kanaal 6)
	224-225	A7.04 Color Change + Pulse (Snelheidscontrole = kanaal 6)
	226-227	A7.05 Color Change + Pulse (Snelheidscontrole = kanaal 6)
	228-229	A7.06 Color Change + Pulse (Snelheidscontrole = kanaal 6)
	230-231	A7.07 Color Change + Pulse (Snelheidscontrole = kanaal 6)
	232-233	A7.08 Color Change + Pulse (Snelheidscontrole = kanaal 6)
	134-235	A7.09 Color Change + Pulse (Snelheidscontrole = kanaal 6)
	236-237	A7.10 Color Change + Pulse (Snelheidscontrole = kanaal 6)
	238-239	A7.11 Color Change + Pulse (Snelheidscontrole = kanaal 6)
	240-241	A7.12 Color Change + Pulse (Snelheidscontrole = kanaal 6)
	242-243	A7.13 Color Change + Pulse (Snelheidscontrole = kanaal 6)
	244-245	A7.14 Color Change + Pulse (Snelheidscontrole = kanaal 6)
	246-247	A7.15 Color Change + Pulse (Snelheidscontrole = kanaal 6)
	248-249	A7.16 Color Change + Pulse (Snelheidscontrole = kanaal 6)
	250-251	A7.17 Color Change + Pulse (Snelheidscontrole = kanaal 6)
	252-253	A7.18 Color Change + Pulse (Snelheidscontrole = kanaal 6)
	254-255	A7.19 Color Change + Pulse (Snelheidscontrole = kanaal 6)
6	000-255	Auto Program SNELHEID

ONDERHOUD

- Zet het toestel uit, trek de netstekker uit het stopcontact en wacht tot het toestel is afgekoeld.
- Bij inspectie moeten de volgende punten worden gecontroleerd.**
- Alle schroeven gebruikt om het te toestel te installeren en al zijn onderdelen moeten goed vastgedraaid zijn en mogen niet verroest zijn.
- Behuizingen, vastzetstukken, installeringplaatsen (plafond, spanten, schokbrekers) mogen absoluut niet verwrongen zijn.
- Om het toestel tegen oververhitting te beschermen, behoren de ventilatoren (als die er zijn) en de ventilatieopeningen regelmatig gereinigd te worden.
- Het schoonmaken van inwendige en uitwendige optische lenzen en/of spiegels moet regelmatig worden uitgevoerd om een zo goed mogelijke lichtuitstraling te verkrijgen. Hoe vaak ze schoon moeten worden gemaakt hangt af van de omgeving waar het toestel wordt gebruikt: een klamme, rokerige of bijzonder vuile omgeving kan een grotere opeenhoping van vuil veroorzaken op de optische uitrusting.
 - Reinig met een zachte doek en gebruik normale glas reinigende producten.
 - Droog de onderdelen altijd zorgvuldig af,

Let op: We bevelen sterk aan dat het schoonmaken van de binnenkant wordt uitgevoerd door vakbekwaam personeel!!

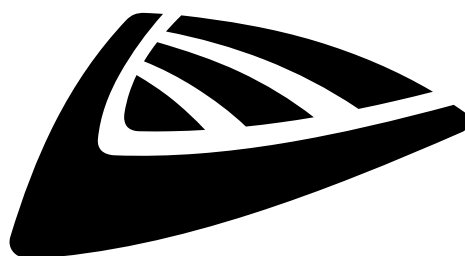
SPECIFICATIES

Dit apparaat is ontworpen om decoratieve effectverlichting te produceren en wordt in lichtshowsystemen gebruikt.

Dit apparaat is ontstoord. Dit apparaat voldoet aan de eisen van de huidige Europese en nationale richtlijnen. De conformiteit werd vastgesteld en de desbetreffende verklaringen en documenten zijn door de fabrikant gedeponneerd.

Stroomtoevoer MINI PAR 12TC:	AC 100-240 V, 50/60 Hz
Stroomtoevoer ACCU MINI-PAR 12TC	DC 5V
Max. stroomverbruik:	10 W
Geluidaansturing:	Ingebouwde microfoon
DMX-aansluitingen:	3-pins XLR mannelijk/vrouwelijk
DMX-kanalen:	3 / 4 / 5 / 6 kanalen + Ledcon-02 Mk2-modus
Par-leds:	12x 3Watt RGB Led's
Bedrijfstemperatuur:	+10 °C tot +40 °C
Afmetingen:	150 x 160 x 90 mm
Gewicht:	0,4 kg / 0.7 kg (accu versie)

Alle informatie is onderworpen aan wijzigingen zonder voorafgaande kennisgeving. U kunt de meest recente versie van deze gebruiksaanwijzing downloaden van onze website: www.jb-systems.eu



JB SYSTEMS

MAILING LIST

EN: Subscribe today to our mailing list for the latest product news!

FR: Inscrivez-vous à notre liste de distribution si vous souhaitez suivre l'actualité de nos produits!

NL: Abonneer je vandaag nog op onze mailinglijst en ontvang ons laatste product nieuws!

DE: Abonnieren Sie unseren Newsletter und erhalten Sie aktuelle Produktinformationen!

ES: Suscríbete hoy a nuestra lista de correo para recibir las últimas noticias!

PT: Inscreva-se hoje na nossa mailing list para estar a par das últimas notícias!

WWW.JB-SYSTEMS.EU

Copyright © 2021 by BEGLEC NV

t Hofveld 2C ~ B1702 Groot-Bijgaarden ~ Belgium

Reproduction or publication of the content in any manner, without express permission of the publisher, is prohibited.