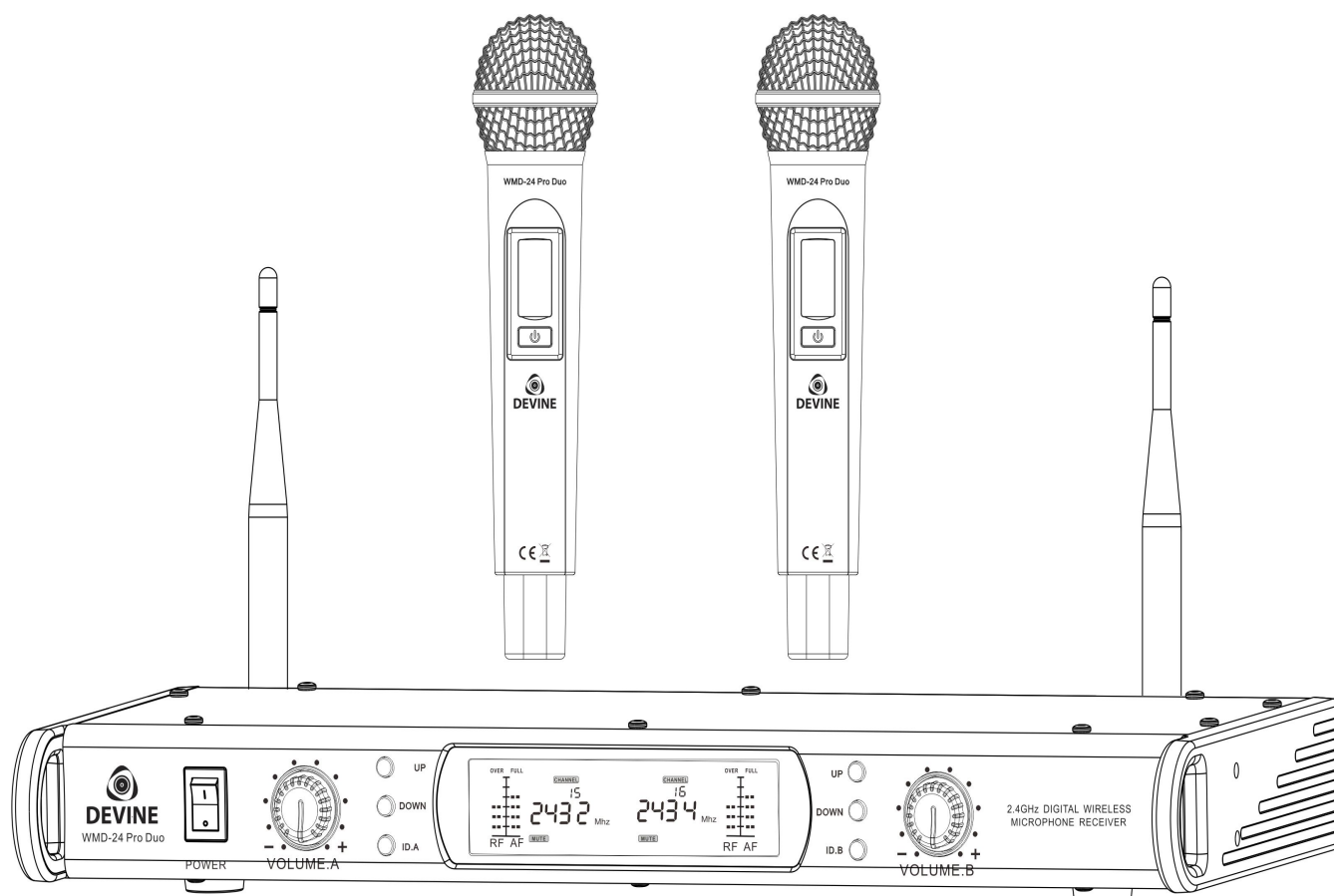




DEVINE

WMD-24 Pro Duo 2,4 GHz draadloos microfoonsysteem



Gebruiksaanwijzing

De informatie in deze gebruiksaanwijzing kan gewijzigd worden zonder verdere notificatie.

Versie: 1.0 Aanmaakdatum en initialen auteur: 04-08-2020 RV

Versie: 1.1 Revisiedatum en initialen auteur: 28-06-2022

Introductie

Hartelijk dank voor het aanschaffen van dit Devine WMD-24 Pro Duo basissysteem. Voordat u de doos en de meegeleverde onderdelen uitpakt, raden wij u aan deze gebruiksaanwijzing te lezen om bekend te raken met de functies die dit apparaat te bieden heeft. Controleer bij het uitpakken van de doos of alle genoemde onderdelen en accessoires meegeleverd zijn. Indien het product niet goed functioneert of als u problemen ontdekt tijdens het gebruik ervan, haal dan de stekker uit het stopcontact, schakel het apparaat uit en contacteer uw dealer voor meer informatie en hulp.

Inhoud doos:

- Devine WMD-24 Pro Duo ontvanger
- 2x Devine WMD-24 Pro Duo handheld microfoon
- 4x 1,5V AA batterij voor testdoeleinden
- 6,35 mm TS jack – 6,35 mm TS jack aansluitkabel
- stroomadapter

Inspectie van het apparaat en de meegeleverde accessoires

Indien u vermoedt dat het apparaat of één van de meegeleverde onderdelen beschadigd of defect geraakt zijn tijdens het transport, neem dan direct contact op met uw dealer.

Opmerking: Illustraties die in deze gebruiksaanwijzing getoond worden kunnen licht afwijken van het geleverde product.

Contact:

Devine pro audio products
Verrijn Stuartweg 18
4462 GE Goes
Nederland

Stuur geen producten direct naar dit correspondentie-adres.

Indien u een product wilt aanbieden ter reparatie of voor een terugbetaling, neem dan contact op met uw dealer voor een RMA-aanvraag (Return Merchandise Authorisation).

De informatie in deze gebruiksaanwijzing kan gewijzigd worden zonder verdere notificatie.

Versie: 1.0 Aanmaakdatum en initialen auteur: 04-08-2020 RV

Versie: 1.1 Revisiedatum en initialen auteur: 28-06-2022



WAARSCHUWING!



Houd dit apparaat vrij van vocht, water en regen
om de kans op gevaarlijke elektrische schokken te voorkomen!

Veiligheidsinstructies

Iedere persoon die betrokken is bij de installatie, bediening en het onderhoud van dit apparaat moet:

- gekwalificeerd zijn
- bevoegd zijn
- de instructies van deze gebruiksaanwijzing volgen
- er zeker van zijn dat er geen schade aan het apparaat of de meegeleverde accessoires ontstaan is.

Wanneer dit toch het geval lijkt te zijn, contacteer dan uw dealer voor meer informatie

- er voor zorgen dat het apparaat in goede staat verkeert en veilig te gebruiken is. Volg de instructies en houd u aan de voorschriften zoals omschreven in deze gebruiksaanwijzing

Schade veroorzaakt door ondeugdelijk gebruik en/of modificaties aan het apparaat, wordt niet door de garantie gedekt.

Dit apparaat bevat geen onderdelen die door de gebruiker gerepareerd of vervangen dienen te worden. Dit apparaat moet door gekwalificeerd technisch personeel onderhouden en gerepareerd worden indien nodig.

Belangrijke informatie met betrekking tot veiligheid en gezondheid:

- Verwijder geen labels of stickers die op het apparaat aangebracht zijn
- Laat geen kabels rondslingeren
- Het apparaat dient niet door de gebruiker geopend te worden en er dient geen hard- of software gemodificeerd te worden
- De ingangen van het apparaat dienen niet met een groter signaal gevoed te worden dan noodzakelijk om optimale prestaties te behalen
- Het apparaat dient alleen binnen gebruikt te worden, contact met water, regen of vocht dient te allen tijde voorkomen te worden. Plaats geen objecten gevuld met vloeistof bovenop het apparaat.
- Vermijd de aanwezigheid van nabije vlammen of andere hittebronnen, plaats dit apparaat niet in de buurt van ontvlambare vloeistoffen, gassen of objecten.
- Koppel dit apparaat af wanneer het langere tijd niet gebruikt gaat worden, wanneer onderhoud noodzakelijk is of indien het product schoongemaakt moet worden
- Trek niet aan de kabel om een connector te ontkoppelen van zijn aansluiting, dit kan namelijk schade veroorzaken
- Gebruik geen andere soort kabels dan voorgeschreven in deze handleiding. Gebruik geen beschadigde of niet-functionerende kabels. Contacteer uw dealer wanneer de meegeleverde of noodzakelijke kabels niet goed met dit apparaat werken.
- Wanneer het apparaat blootgesteld is aan behoorlijke temperatuurverschillen (bijvoorbeeld door transport van een koude buitenomgeving naar een warme binnenomgeving), mag het apparaat niet ingeschakeld worden totdat het op kamertemperatuur is. Dit is nodig omdat vocht kan ontstaan in het apparaat wat zou kunnen leiden tot een gevaarlijke elektrische schok.

Richtlijnen en gebruik van het apparaat:

- Dit apparaat is bedoeld voor gebruik binnenshuis, door volwassenen.
- Dit apparaat is niet geschikt voor gebruik door kinderen en moet altijd door een volwassene bediend worden.
- Dit apparaat mag enkel in een geschikte omgeving gebruikt worden waarbij geen schade aan het apparaat kan ontstaan. Gebruik het apparaat niet in vochtige of stoffige omgevingen zoals:
 - binnenzwembaden waar chloor gebruikt wordt
 - stranden, waar zand en zout aanwezig zijn
 - buiten
 - binnen in ruimtes waar intense hittebronnen aanwezig zijn of waar de temperatuur niveaus bereikt die oncomfortabel zijn voor een mens
- Voorkom inslag en botsingen tijdens gebruik en transport. Vervoer het apparaat niet terwijl het in gebruik is. Vermijd brute kracht tijdens de installatie en bediening van het apparaat.
- De gebruiker dient zich vertrouwd te maken met de functies van het apparaat voordat gebruik ervan plaatsvindt.

De informatie in deze gebruiksaanwijzing kan gewijzigd worden zonder verdere notificatie.

Versie: 1.0 Aanmaakdatum en initialen auteur: 04-08-2020 RV

Versie: 1.1 Revisiedatum en initialen auteur: 28-06-2022

- De gebruiker moet in geval van nood de stroomvoorziening van het apparaat geheel kunnen onderbreken. Daarom moet de stroomaansluiting van het apparaat altijd te bereiken en bedienen zijn via één van de volgende onderdelen van het product:
 - de stroomaansluiting van de meegeleverde stroomadapter
 - een externe dubbelpolige schakelaar of schakel-unit die de stroomvoorziening van het apparaat geheel kan onderbreken
- Zorg dat de AC/DC adapter en de ontvanger voldoende vrije ruimte hebben om de warmte kwijt te kunnen. Houdt een ruimte van ca. 10 cm rondom de AC/DC adapter vrij om voldoende luchtcirculatie mogelijk te maken.
- Indien het apparaat niet gebruikt wordt zoals omschreven in deze gebruiksaanwijzing, kan schade of zelfs letsel veroorzaakt worden. Devine kan niet aansprakelijk gesteld worden voor eventuele schade of letsel, veroorzaakt door verkeerd gebruik van dit product.

Opslag en transport:

- Dit product is ontwikkeld voor mobiel gebruik. Het apparaat kan in zijn originele verpakking vervoerd worden, mits goed beschermd tegen stoten en schokken. Het is ook mogelijk een koffer of flightcase te gebruiken, voorzien van bescherming aan de binnenzijde, waar alle onderdelen goed in passen en tijdens transport niet hevig kunnen schudden.
- Dit apparaat is niet ontworpen voor permanent (24/7) gebruik. Door het apparaat af en toe uit te schakelen wordt de verwachte levensduur van het apparaat niet aangetast. Koppel het apparaat los of schakel het uit wanneer het niet actief gebruikt wordt.
- Wanneer het apparaat langere tijd niet gebruikt gaat worden, dient het losgekoppeld te worden en kan het opgeborgen worden in een stofvrije omgeving.
- Stel het apparaat niet bloot aan extreme temperatuurverschillen.

Behuizing:

- Inspecteer de behuizing van het apparaat frequent en altijd voordat het gebruikt wordt. Grote deuken en scheuren, alsmede missende schroeven dienen vermeden te worden. Gebruik het apparaat niet als de behuizing niet in goede staat verkeert. Contacteer uw dealer of een gekwalificeerd technicus indien u twijfels heeft over de staat waarin het apparaat verkeert.
- Controleer het apparaat en de schroeven op corrosie. Corrosie mag niet voorkomen op dit apparaat. Contacteer uw dealer of een gekwalificeerd technicus wanneer toch corrosie op schroeven aangetroffen is. Elke aansluiting voor voeding of signaal dient goed gemonteerd en vast te zitten. Gebruik het apparaat niet wanneer aansluitingen op het apparaat niet goed vast zitten.
- Voorkom de opbouw van stof en vuiligheid. Maak het apparaat eens per maand schoon door het apparaat te ontkoppelen en met een droge of licht vochtige doek schoon te maken. Wanneer het apparaat vaak gebruikt wordt, dient de schoonmaak-interval verhoogd te worden.

Symboolverklaring:

	<p>WEEE: Draag er zorg voor dat dit apparaat op de juiste manier afgevoerd wordt. Dit product maakt deel uit van de WEEE richtlijn - de Waste Electrical and Electronic Equipment richtlijn. De eisen in deze richtlijn hebben betrekking op alle fabrikanten en producenten van elektronische apparatuur in de EU. Gooi dit product niet weg met het normale huisvuil. Contacteer uw lokale overheid voor meer informatie over het recyclen en afvoeren van dit product in uw regio. Door dit product op de juiste manier te recyclen na gebruik, kunnen we er samen voor zorgen dat we kunnen blijven genieten van dit type producten en daarbij ons milieu zoveel mogelijk beschermen tegen vervuiling.</p>
	<p>CE: De CE - markering geeft aan dat dit product voldoet aan de richtlijnen en normen waar dit product zich wettelijk aan dient te conformeren in de Europese Economische Ruimte.</p>
	<p>UKCA: De UKCA - markering geeft aan dat dit product voldoet aan de richtlijnen en normen waar dit product zich wettelijk aan dient te conformeren in het Verenigd Koninkrijk.</p>
	<p>Enkel binnenshuis gebruiken: Dit product is ontworpen om enkel binnenshuis gebruikt te worden.</p>

De informatie in deze gebruiksaanwijzing kan gewijzigd worden zonder verdere notificatie.

Versie: 1.0 Aanmaakdatum en initialen auteur: 04-08-2020 RV
 Versie: 1.1 Revisiedatum en initialen auteur: 28-06-2022

Batterijgevaar:

LET OP!

Gevaar van explosie als de batterij niet correct vervangen wordt.

Vervang een batterij enkel voor eenzelfde exemplaar of een batterij van hetzelfde type.

Stel batterijen niet bloot aan intense hitte, zoals zonneschijn, vuur en soortgelijk.

Laat batterijen niet liggen in een omgeving met hoge temperaturen. Dit kan explosies veroorzaken, evenals het lekken van ontvlambare vloeistoffen of gas.

Verbrand geen batterijen en plaats batterijen niet in een hete oven. Vervorm de batterij niet en maak geen snedes, omdat dit ontploffingen kan veroorzaken.

Stel batterijen niet bloot aan extreem lage luchtdruk (op grotere hoogtes), omdat dit mogelijk explosies kan veroorzaken, alsmede lekkages van vloeistof of gas.

Als apparatuur langere tijd niet gebruikt wordt (bijvoorbeeld enkele maanden), dient de batterij verwijderd te worden uit het apparaat.

Verwijder lege batterijen direct uit het apparaat.

Sla geen batterijen los op en draag ze niet in een broekzak, portemonnee of tas. Contact met metalen objecten zoals muntjes, sleutels en soortgelijk kan lekkages, scheuren of kortsluiting veroorzaken.

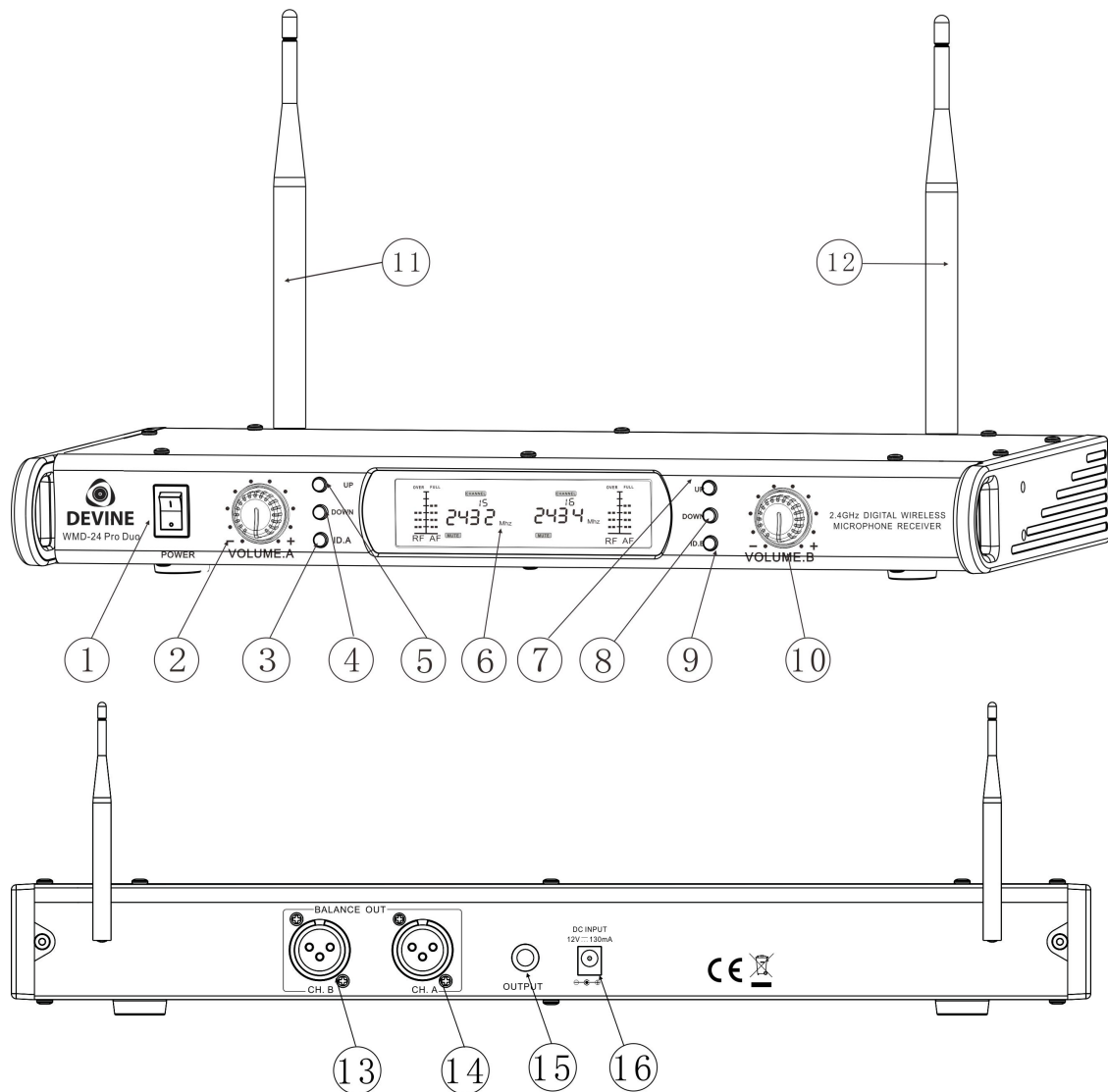
Houd batterijen buiten bereik van kinderen.

Recycling:

Gooi batterijen niet weg met het reguliere huisvuil. Batterijen kunnen substanties bevatten die het milieu kunnen aantasten. Als batterijen op de juiste manier gerecycled worden, zijn gebruikte batterijen een waardevolle bron van herbruikbare materialen. Contacteer uw lokale overheid voor informatie over het afvoeren van batterijen.

Overzicht en gebruik van het apparaat

Ontvanger:



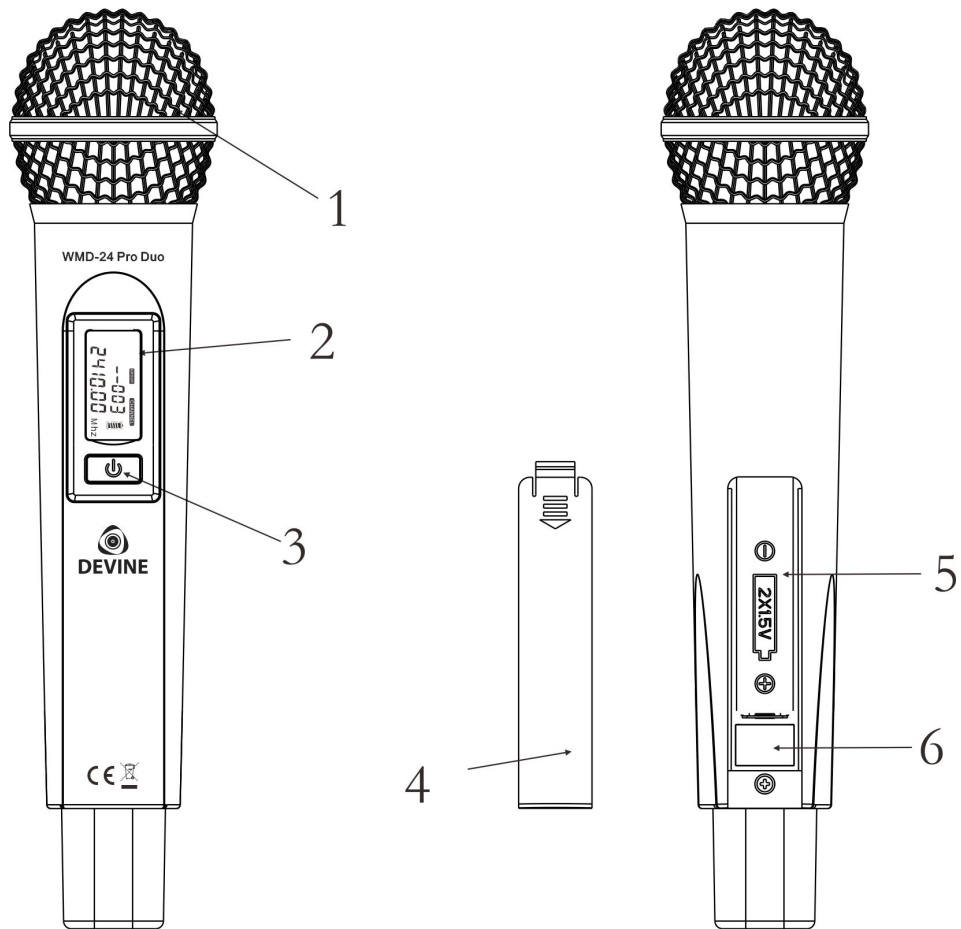
1. aan- / uitschakelaar
2. microfoon A volumeregeling
3. microfoon A kanaalbevestiging
4. microfoon A kanaal omlaag
5. microfoon A kanaal omhoog
6. centraal LCD display
7. microfoon B kanaal omhoog
8. microfoon B kanaal omlaag
9. microfoon B kanaalbevestiging
10. microfoon B volumeregeling
11. antenne microfoon A
12. antenne microfoon B
13. microfoon B gebalanceerde XLR-uitgang
14. microfoon A gebalanceerde XLR-uitgang
15. mix output via 6,35mm TS jackplug
16. stroomadapter-ingang

De informatie in deze gebruiksaanwijzing kan gewijzigd worden zonder verdere notificatie.

Versie: 1.0 Aanmaakdatum en initialen auteur: 04-08-2020 RV

Versie: 1.1 Revisiedatum en initialen auteur: 28-06-2022

Handheld microfoons



1. microfoongrille
2. LCD-display met status-informatie
3. aan- / uitschakelaar
4. batterijklepje (schuifstelsel)
5. batterijsleuf voor 2x AA batterij
6. synchronisatie-punt

De informatie in deze gebruiksaanwijzing kan gewijzigd worden zonder verdere notificatie.

Versie: 1.0 Aanmaakdatum en initialen auteur: 04-08-2020 RV

Versie: 1.1 Revisiedatum en initialen auteur: 28-06-2022

Gebruik van de set

Dit draadloze microfoonsysteem beschikt over een groot aantal opties en features. Het is daarom van groot belang om onderstaande tips en adviezen over te nemen voor optimaal en veilig gebruik van dit microfoonsysteem.

2,4 GHz band, legaal gebruik

Dit microfoonsysteem opereert in de 2,4 GHz draadloze band. Dit is dezelfde band die ook gebruikt wordt door bijvoorbeeld WiFi-netwerken, Bluetooth en soortgelijke signalen.

Deze frequentieband mag wereldwijd vrij gebruikt worden, daarmee mag dit microfoonsysteem dus ook overal ter wereld gebruikt worden.

Zorgen voor een optimale zend- en ontvangststerkte

Het grote nadeel van de 2,4 GHz frequentieband is dat er op een gemiddelde locatie al veel draadloos verkeer plaatsvindt, met onder andere WiFi-netwerken, Bluetooth-verbindingen en soortgelijke signalen die rond dezelfde frequentie zitten. Daar komt nog bij dat uw publiek hoogstwaarschijnlijk over een smartphone en eventueel andere gadgets beschikt, die continu op zoek zijn naar een beschikbaar signaal.

Dit kan in het ergste geval serieuze problemen opleveren met het bereik van dit WMD-24 Pro Duo microfoonsysteem.

Om dit te voorkomen kunt u verschillende maatregelen treffen, zoals:

- Voorkom dat in een straal van 1 meter rond het apparaat andere zend- of ontvangst-apparatuur aanwezig is die binnen dezelfde frequentieband werkt.
- Probeer zoveel mogelijk te zorgen voor een 'zichtlijn' tussen zender en ontvanger. Dit houdt in dat in een rechte lijn tussen zender en ontvanger er geen blokkades ontstaan. Onder blokkades verstaan we bijvoorbeeld muren, meubilair maar ook rondlopend publiek. Hoe minder blokkades, hoe stabiel en beter het signaal zullen zijn.

Een goede tip is om de microfoonontvanger relatief hoog te plaatsen. Zo is de kans het grootst dat een zichtlijn met de zender (handheld microfoon) ontstaat.

Ontvanger inschakelen

Om de ontvanger in te schakelen dient deze ten eerste op een goede plaats, zoals hierboven, geïnstalleerd te worden. Sluit de DC-stroomadapter aan op de stroomingang van de ontvanger en verbind de adapter met een geschikt stopcontact. Met de Power-knop kan de ontvanger in- en uitgeschakeld worden.

Kanaalkeuze

Omdat de 2,4 GHz band al vrij druk is, heeft de WMD-24 Pro Duo een praktische functie aan boord. Het is namelijk mogelijk om voor beide microfoons een afzonderlijk kanaal in te stellen, waardoor eventuele stoorzenders vermeden kunnen worden.

In totaal zijn er 16 verschillende kanalen te benaderen, door middel van de navigatieknoppen op de voorzijde van de ontvanger. Het display geeft het kanaalnummer aan, evenals de exacte 2,4 GHz frequentie waar het signaal op verzonden zal worden.

IR synchronisatie

Als de ontvanger ingeschakeld is en u per microfoon op de ontvanger een kanaal naar keuze geselecteerd heeft, is het noodzakelijk om de microfoons op dit kanaal te koppelen.

Zorg dat de microfoons voorzien zijn van goede batterijen.

Pak 1 microfoon naar keuze en druk de Power-knop van de microfoon kort 2x in. Dit leidt tot een hoorbare pieptoon, die aangeeft dat de microfoon in synchronisatie-modus staat.

Druk vervolgens op de ontvanger op de 'ID' knop van het microfoonkanaal waar de microfoon mee gekoppeld moet worden. Als het piepgeluid stopt en de LED indicator niet meer knippert, is de synchronisatie succesvol voltooid. Doe hetzelfde voor de tweede microfoon.

De synchronisatie van de microfoons blijft bewaard in zowel de ontvanger als de microfoons en hoeft dus niet bij ieder nieuw gebruik terug ingesteld te worden.

De informatie in deze gebruiksaanwijzing kan gewijzigd worden zonder verdere notificatie.

Versie: 1.0 Aanmaakdatum en initialen auteur: 04-08-2020 RV

Versie: 1.1 Revisiedatum en initialen auteur: 28-06-2022

Aansluiten van het microfoonstelsel op een geluidsinstallatie

Dit microfoonstelsel kan op zichzelf geen geluid voortbrengen. Het is voorzien van een uitgang via een 6,35 mm TS jackplug-connector, die op een externe geluidsinstallatie aangesloten kan worden.

Doorgaans wordt een dergelijk stelsel aangesloten op een actieve luidspreker of mengtafel.

Uw dealer kan u adviseren over het gebruik van de juiste bekabeling. Doorgaans is dit een kabel die van 6,35 mm TS jack naar 6,35 mm TS jack leidt (meegeleverd), maar kan ook naar een 3-pins XLR gevoerd worden als de microfooningang van uw stelsel daarmee is uitgerust. Adapterkabels of -pluggen zijn in de markt verkrijgbaar om dit te realiseren.

Bovendien heeft de WMD-24 Pro DUO de mogelijkheid om beide kanalen afzonderlijk uit te sturen via gebalanceerde 3-pins XLR. Dit heeft als groot voordeel dat u beide microfoons tot in detail kunt regelen en bijsturen, of bijvoorbeeld nog effecten zoals echo afzonderlijk kunt toepassen.

Display

Het display van de ontvanger toont allerlei praktische informatie, waarvan een deel ook op de microfoons zelf afleesbaar is.



RF: draadloze signaalsterkte
AF: audiosignaal-sterkte



Kanaal-indicator



Icon flashes



Indicatie van gebruik voor kanaal A en B, tevens indicatie voor draadloze synchronisatie-modus

2432 Mhz exacte microfoonfrequentie (hangt samen met geselecteerd kanaal, A en B kunnen ook niet hetzelfde kanaal hebben).

Gebruik de juiste microfoon technieken

Een microfoon is geen ingewikkeld apparaat. Iemand kan er in praten en het apparaat zorgt dat het geluid naar een andere plek gebracht wordt. Maar om het geluid in de juiste kwaliteit te verplaatsen en eventuele schade aan uw geluidssysteem te voorkomen, is het van belang om goede microfoon technieken te gebruiken.

Zorg er voor dat u de microfoon goed vasthoudt bij de basis. De basis loopt van de batterij-afdekkap van de microfoon tot de onderzijde van de grill. Houd uw hand idealiter zoveel mogelijk weg van de microfoongrill. Bedek de microfoongrill niet met uw handen. Tik niet met uw hand op de microfoon om deze op werking te testen.

Houd de microfoon dicht bij en voor uw mond, ter hoogte van ongeveer uw kin. Zorg dat de microfoon net uw lippen niet aanraakt, met ongeveer een vingerdikte afstand.

Spreek duidelijk en met normaal volume in de microfoon.

De volgende zaken kunnen flinke invloed hebben op de kwaliteit van het geluid en de verstaanbaarheid van de spreker:

- microfoon wordt te laag gehouden (buikspreker-effect)
- microfoon te dicht bij de mond, waardoor veel luchtverplaatsing-bijgeluid meeversterkt wordt
- te hard of te zacht in de microfoon praten
- de microfoon bij de luidsprekers houden, waardoor een feedback-lus gecreëerd wordt en het geluid gaat 'rondzingen' (hoge piep).

Devine kan niet aansprakelijk gesteld worden voor schade aan geluidssystemen als gevolg van verkeerde microfoon technieken.

Inregelen van het systeem op uw installatie

De informatie in deze gebruiksaanwijzing kan gewijzigd worden zonder verdere notificatie.

Versie: 1.0 Aanmaakdatum en initialen auteur: 04-08-2020 RV

Versie: 1.1 Revisiedatum en initialen auteur: 28-06-2022

Begin met inregelen door volumefaders of -regelaars op uw mengtafel naar het nulpunt te brengen, evenals eventuele 'gain' of 'trim'-regelaars.
Tevens is het aanbevolen om de volumeregelaars op uw mengtafel naar een neutraal niveau te brengen, zoals halverwege.

Spreek nu in de microfoon met de juiste techniek en begin de volumeregelaar van uw mengtafel op te draaien naar een standaard niveau (maximaal 0 dB, of indien uw systeem geen indicator heeft voor het niveau bijvoorbeeld halverwege of driekwart). Door het volume langzaam op te draaien merkt u eventuele veranderingen in het volume en kunt u het hele systeem correct afstellen. Is de signaalsterkte niet voldoende? Draai dan aan de 'trim' of 'gain'-regelaars en voer deze voorzichtig op tot de signaalsterkte wel naar behoren is.

Werkt ook dit niet of heeft uw installatie deze functie niet, verhoog dan het volume per kanaal op de ontvanger.

Indien dit nog steeds niet voldoende kracht qua signaal geeft, dient elders in de signaalketen iets aangepast te worden, zoals bijvoorbeeld het hoofdvolume van de mengtafel.

Gebruik van meerdere systemen tegelijkertijd

Indien u meerdere WMD-24 systemen wilt laten samenwerken tegelijkertijd, is het belangrijk om te weten dat uw microfoonssystemen niet het enige draadloze verkeer in deze frequentieband zijn. In theorie is het mogelijk om ca. 2 tot 3 systemen (voor 4 tot 6 microfoons) tegelijkertijd te laten werken.

Echter, de invloed van verkeer op dezelfde (of nabije) frequenties, alsmede de afstand tussen de verschillende zenders, kan sterke invloed hebben op het uiteindelijke resultaat.

Indien u toch meerdere systemen tegelijk wilt laten werken, zorg er dan in ieder geval voor dat deze qua kanaalkeuze onderling ver uit elkaar vandaan liggen en zorg er tevens voor dat dit zo ver mogelijk van eventuele externe storingsbronnen vandaan is.

Dit draadloze systeem beschikt over de volgende kanalen en bijbehorende frequenties:

Kanaal	Frequentie 1	Frequentie 2	Kanaal	Frequentie 1	Frequentie 2
1	2406 MHz	2446 MHz	9	2422 MHz	2462 MHz
2	2408 MHz	2448 MHz	10	2424 MHz	2464 MHz
3	2410 MHz	2450 MHz	11	2426 MHz	2466 MHz
4	2412 MHz	2452 MHz	12	2428 MHz	2468 MHz
5	2414 MHz	2454 MHz	13	2430 MHz	2470 MHz
6	2416 MHz	2456 MHz	14	2432 MHz	2472 MHz
7	2418 MHz	2458 MHz	15	2434 MHz	2474 MHz
8	2420 MHz	2460 MHz	16	2404 MHz	2444 MHz

U kunt eventueel op uw smartphone een third party app installeren die WiFi signalen kan scannen. Hiermee heeft u in ieder geval zicht op de beschikbare WiFi netwerken en sterktes die ze hebben. Maar nog belangrijker – u kunt zien op welke frequenties ze uitsturen.

WiFi netwerken sturen uit op de volgende geharmoniseerde kanalen, elk met 5 MHz 'spacing' er tussen (behalve kanaal 14).

WiFi kanalen die sterke invloed kunnen hebben op de werking van uw WMD-24 kanalen, zijn onderstreept. Dit betekent natuurlijk niet dat andere kanalen met hoge sterkte geen invloed kunnen uitoefenen. De aangegeven frequenties zijn als het ware pieken, die ook binnen aangrenzende frequenties aanwezig zijn (maar steeds verder afzwakken naarmate de frequenties verder van de bron af liggen).

Kanaal	Frequentie	Kanaal	Frequentie
<u>1</u>	<u>2412 MHz</u>	8	2447 MHz
2	2417 MHz	9	2452 MHz
<u>3</u>	<u>2422 MHz</u>	10	2457 MHz

De informatie in deze gebruiksaanwijzing kan gewijzigd worden zonder verdere notificatie.

Versie: 1.0 Aanmaakdatum en initialen auteur: 04-08-2020 RV

Versie: 1.1 Revisiedatum en initialen auteur: 28-06-2022

Kanaal	Frequentie	Kanaal	Frequentie
4	2427 MHz	11	2462 MHz
5	2432 MHz	12	2467 MHz
6	2437 MHz	13	2472 MHz
7	2442 MHz	14	2484 MHz

De praktijk zal uitwijzen of u meerdere systemen zonder problemen kunt gebruiken tegelijkertijd. Omdat elke situatie anders is en elke setup verschillend, is het onmogelijk hier vooraf iets over te zeggen met enige zekerheid.

De informatie in deze gebruiksaanwijzing kan gewijzigd worden zonder verdere notificatie.

Versie: 1.0 **Aanmaakdatum en initialen auteur: 04-08-2020 RV**

Versie: 1.1 **Revisiedatum en initialen auteur: 28-06-2022**

Draadloze microfoonsysteem problemen oplossen

Indien u problemen ondervindt met uw draadloze microfoonsysteem, raadpleeg dan eerst deze troubleshooting-sectie voor mogelijke oplossingen. Wanneer de hieronder getoonde suggesties uw probleem niet oplossen, contacteer dan uw dealer voor meer informatie en/of hulp.

Deze troubleshooting-sectie bevat de meest frequent voorkomende problemen en is geen complete lijst met alle mogelijke fouten, defecten en oplossingen. Deze sectie omvat onderwerpen die gebaseerd zijn op draadloze microfoons. Het is zodoende mogelijk dat niet alle genoemde problemen, oorzaken en oplossingen op uw situatie van toepassing zijn omdat productdetails kunnen verschillen.

Probleem	Mogelijke oorzaak	Oplossing
Ontvanger kan niet ingeschakeld worden	Stopcontact niet actief	Controleer of het stopcontact actief is, omdat het bijvoorbeeld een verdeeldoos met schakelaar of een schakelsysteem met stopcontacten betreft.
	Adapter niet goed aangesloten	Controleer of de stroomadapter goed aangesloten is op zowel de ontvanger als een correct stopcontact.
	Power-knop niet ingeschakeld	Controleer of de power-knop van de ontvanger ingeschakeld is.
Microfoon kan niet ingeschakeld worden	Geen batterijen	Controleer of er batterijen in het toestel zitten.
	Batterijen verkeerd om	Het kan voorkomen dat een batterij omgekeerd in de behuizing gestopt is, zorg altijd dat deze met de correcte zijden ingevoerd worden zoals geïllustreerd in het compartiment.
	Batterijen versleten/leeg	Vervang eventuele lege batterijen door nieuwe exemplaren.
Geen geluid	Volumeknop dicht	Zet de volumeknop op de microfoontontvanger gedeeltelijk open en controleer of het SIG indicatielampje brandt als in de microfoon gesproken wordt. Zo ja dan stuurt het apparaat signaal uit. Mocht dit het probleem niet verhelpen, controleer dan de rest van de signaalketen.
	Mixerkanaal op mute of niet goed ingeregeld	Controleer basiszaken op PA-mixers zoals de mute-knop, mastervolume, trim- of gainniveau, hoofdvolume, de stand van EQ-potmeters, enzovoorts.
	Microfoon niet gekoppeld met ontvanger	Zorg er voor dat de microfoon actief gekoppeld is met de ontvanger middels de instructie in deze handleiding.
Storing of uitval van het signaal	Positionering ontvanger niet goed	Zorg er voor dat de ontvanger zo vrij mogelijk staat en een zo goed mogelijke 'zichtlijn' heeft met de microfoons.
	Microfoon te ver weg van ontvanger	Indien u de microfoon meer dan 10 meter van de ontvanger houdt, kan het voorkomen dat het signaal onderbroken wordt doordat de zender en ontvanger geen goed contact meer kunnen maken.

De informatie in deze gebruiksaanwijzing kan gewijzigd worden zonder verdere notificatie.

Versie: 1.0 Aanmaakdatum en initialen auteur: 04-08-2020 RV

Versie: 1.1 Revisiedatum en initialen auteur: 28-06-2022

Probleem	Mogelijke oorzaak	Oplossing
	2,4 GHz storing	Wanneer de ruimte vol is met verschillende werkende 2,4 GHz bronnen, zoals bijvoorbeeld laptops, smartphones, tablets en andere gadgets/electronica die met 2,4 GHz draadloos communiceert, kan het microfoonstelsel hier last van hebben. Probeer om te schakelen naar een ander microfoonkanaal of probeer de zichtlijn en afstand tussen zender en ontvanger te verbeteren.
Overstuurd geluid	Instelling geluid niet goed	Controleer het volumeniveau en eventuele andere schakels in het geluidssysteem die mogelijk invloed kunnen hebben qua oversturing van één van de componenten.
	Microfoontechniek onvoldoende onder controle	Controleer de microfoontechniek van de spreker of vocalist. Bij een overstuurd of dof geluid is meestal de grill bedekt door de hand.

De informatie in deze gebruiksaanwijzing kan gewijzigd worden zonder verdere notificatie.

Versie: 1.0 **Aanmaakdatum en initialen auteur: 04-08-2020 RV**

Versie: 1.1 **Revisiedatum en initialen auteur: 28-06-2022**

Specificaties

- 2,4 GHz compact draadloos microfoonsysteem
- 2x draadloze handheld microfoon met 1 compacte ontvanger
- werkt op de 2,4 GHz band, wereldwijd vrij te gebruiken
- 16 selecteerbare kanalen per microfoon, om ander verkeer op dezelfde frequentieband te weren qua interferentie.
- dubbele antenne
- draadloze kanaalsynchronisatie tussen microfoon en ontvanger
- GFSK modulatie
- gebruiksafstand: 20 – 30 meter, indien goede zichtlijn tussen zender-ontvanger en geen tussenliggende of omringende apparatuur die gebruik maakt van 2,4 GHz.
- A/D en D/A conversie: 16-bits, 34,8 kHz.

Handheld

- praktische handheld microfoon met stevige grille
- LCD-scherm
- 1 centrale knop voor in- en uitschakelen, alsmede koppelen van de kanaalkeuze
- werkt op 2x AA batterij, meegeleverd
- indicatie voor bijna lege batterij

Ontvanger:

- voorzien van dubbele antenne
- 19 inch, 1 HE inbouwformaat
- voorzien van selector voor 16 verschillende microfoonkanalen
- volumeregeling per kanaal
- signaalsterkte-indicator per kanaal
- verbindings-indicator per kanaal
- stroomvoorziening via losse stroomadapter (meegeleverd)
- afzonderlijke gebalanceerde 3-pins XLR uitgang per kanaal
- samengevoegde 6,35 mm TRS jackplug uitgang voor aansluiting op actieve luidspreker of mengtafel

AC/DC adapter:

- aansluitspanning: 100 V – 240 V AC, 50/60 Hz
- output: 12 V DC 500 mA, centre positive

Technische eigenschappen:

- zendfrequentie: 2,404 – 2,474 GHz
- beschikbare kanalen: 16
- bandbreedte: 2 MHz
- dynamisch bereik: 85 dB
- totale harmonische vervorming: < 0,1%
- werkspanning ontvanger: 12 V DC 130 mA centre positive
- signaal-/ruisverhouding: > 95 dB
- ontvangergevoeligheid: – 80 dBm
- zendsterkte: 10 mW
- modulatietype: GFSK
- ultraharmonischen: <20 dB
- batterijen: 2x AA batterij (meegeleverd)
- gemiddelde batterij-levensduur: 5 uur bij continu gebruik

De informatie in deze gebruiksaanwijzing kan gewijzigd worden zonder verdere notificatie.

Versie: 1.0 Aanmaakdatum en initialen auteur: 04-08-2020 RV

Versie: 1.1 Revisiedatum en initialen auteur: 28-06-2022



EC Conformiteitsverklaring

Devine pro audio and studio products
Verrijn Stuartweg 18
4462 GE Goes
Nederland

Deze conformiteitsverklaring wordt afgegeven onder volledige verantwoordelijkheid van de fabrikant.

Artikelcode:	Artikelnaam:
Devine WMD-24 Pro Duo	Draadloos microfoonsysteem (2,4 GHz) met 2 x handheld microfoons.
Devine WMD-24 Basic Duo	Draadloos microfoonsysteem (2,4 GHz) met 2 x handheld microfoons.
Devine WMD-24 Bodypack set	Draadloze bodypack (2,4 GHz) met headset microfoon en lavalier.

De hierboven beschreven voorwerpen van de verklaring zijn in overeenstemming met de desbetreffende harmonisatiewetgeving van de Unie:

Systeem:

Richtlijn 2014/53/EU van het Europees Parlement en de Raad betreffende de harmonisatie van de wetgevingen van de lidstaten inzake het op de markt aanbieden van radioapparatuur (RED).
Toegepaste normen: EN 62368-1:2014+A11:2017, EN 62479:2010, ETSI EN 301 489-1 V2.2.3 (2019-11), ETSI EN 301 489-9 V2.1.1 (2019-04), ETSI EN 300 422-1 V2.1.2 (2017-01).

Richtlijn 2011/65/EU van het Europees Parlement en de Raad betreffende beperking van het gebruik van bepaalde gevaarlijke stoffen in elektrische en elektronische apparatuur (RoHS).

Toegepaste normen: IEC 62321-3-1:2013, IEC 62321-4:2013, IEC 62321-5:2013, IEC 62321-6:2015, IEC 62321-7-1:2015, IEC 62321-7-2:2017, IEC 62321-8:2017.

AC/DC adapter:

Richtlijn 2014/35/EU van het Europees Parlement en de Raad betreffende de harmonisatie van de wetgevingen van de lidstaten inzake het op de markt aanbieden van elektrisch materiaal bestemd voor gebruik binnen bepaalde spanningsgrenzen (LVD).
Toegepaste norm: EN 62368-1:2014+A11.

Richtlijn 2014/30/EU van het Europees Parlement en de Raad betreffende de harmonisatie van de wetgevingen van de lidstaten inzake elektromagnetische compatibiliteit (EMC).

Toegepaste normen: EN 55032:2015, EN IEC 61000-3-2:2019, EN 61000-3-3:2013+A1:2019, EN 55035:2017.

Richtlijn 2009/125/EG van het Europees Parlement en de Raad van 21 oktober 2009 betreffende de totstandbrenging van een kader voor het vaststellen van eisen inzake ecologisch ontwerp voor energiegerelateerde producten (ErP) en Verordening (EU) 2019/1782 van de Commissie tot vaststelling van eisen inzake ecologisch ontwerp voor externe stroomvoorzieningen overeenkomstig Richtlijn 2009/125/EG van het Europees Parlement en de Raad en tot intrekking van Verordening (EG) nr. 278/2009 van de Commissie
Toegepaste normen: EN 50563:2011+A1, IEC 62301:2011, EN 50564:2011.

Richtlijn 2011/65/EU van het Europees Parlement en de Raad betreffende beperking van het gebruik van bepaalde gevaarlijke stoffen in elektrische en elektronische apparatuur (RoHS).

Toegepaste normen: EN 62321:2009, IEC 62361-1:2013, IEC 62321-2:2013, IEC 62361-3-1:2013, IEC 62361-4:2013, IEC 62361-5:2013, IEC 62361-6:2015, IEC 62361-7-1:2015.

Ondertekend voor en namens:

Devine pro audio and studio products

Goes, 23-05-2022

Jochanan Bax, Directeur

De informatie in deze gebruiksaanwijzing kan gewijzigd worden zonder verdere notificatie.

Versie: 1.0 Aanmaakdatum en initialen auteur: 04-08-2020 RV

Versie: 1.1 Revisiedatum en initialen auteur: 28-06-2022



VK Conformiteitsverklaring

**Devine pro audio and studio products
Verrijn Stuartweg 18
4462 GE Goes
Nederland**

Deze conformiteitsverklaring wordt afgegeven onder volledige verantwoordelijkheid van de fabrikant.

Artikelcode:	Artikelnaam:
Devine WMD-24 Pro Duo	Draadloos microfoonstelsysteem (2,4 GHz) met 2 x handheld microfoons.
Devine WMD-24 Basic Duo	Draadloos microfoonstelsysteem (2,4 GHz) met 2 x handheld microfoons.
Devine WMD-24 Bodypack set	Draadloze bodypack (2,4 GHz) met headset microfoon en lavalier.

De hierboven beschreven voorwerpen van de verklaring zijn in overeenstemming met de desbetreffende wettelijke vereisten van het Verenigd Koninkrijk:

Systeem:

Radio Equipment Regulations 2017.

Toegepaste normen: EN 62368-1:2014+A11:2017, EN 62479:2010, ETSI EN 301 489-1 V2.2.3 (2019-11), ETSI EN 301 489-9 V2.1.1 (2019-04), ETSI EN 300 422-1 V2.1.2 (2017-01).

The Restriction of the Use of Certain Hazardous Substances in Electrical Equipment Regulations 2012 (RoHS).

Toegepaste normen: IEC 62321-3-1:2013, IEC 62321-4:2013, IEC 62321-5:2013, IEC 62321-6:2015, IEC 62321-7-1:2015, IEC 62321-7-2:2017, IEC 62321-8:2017.

AC/DC adapter:

The Electrical Equipment (Safety) Regulations 2016 (LVD).

Toegepaste norm: EN 62368-1:2014+A11.

Electromagnetic Compatibility Regulations 2016 (EMC).

Toegepaste normen: EN 55032:2015, EN IEC 61000-3-2:2019, EN 61000-3-3:2013+A1:2019, EN 55035:2017.

The Ecodesign for Energy-Related Products Regulations 2010 (ErP) en Verordening (EU) 2019/1782 van de Commissie tot vaststelling van eisen inzake ecologisch ontwerp voor externe stroomvoorzieningen overeenkomstig Richtlijn 2009/125/EG van het Europees Parlement en de Raad en tot intrekking van Verordening (EG) nr. 278/2009 van de Commissie.

Toegepaste normen: EN 50563:2011+A1, IEC 62301:2011, EN 50564:2011.

The Restriction of the Use of Certain Hazardous Substances in Electrical Equipment Regulations 2012 (RoHS).

Toegepaste normen: EN 62321:2009, IEC 62361-1:2013, IEC 62321-2:2013, IEC 62361-3-1:2013, IEC 62361-4:2013, IEC 62361-5:2013, IEC 62361-6:2015, IEC 62361-7-1:2015.

Ondertekend voor en namens:

Devine pro audio and studio products

Goes, 23-05-2022

Jochanan Bax, Directeur

De informatie in deze gebruiksaanwijzing kan gewijzigd worden zonder verdere notificatie.

Versie: 1.0 Aanmaakdatum en initialen auteur: 04-08-2020 RV

Versie: 1.1 Revisiedatum en initialen auteur: 28-06-2022