

## Centraverse zwanenhalsmicrofoon

De Shure Centraverse CVG is een professionele zwanenhalsmicrofoon met elektretcondensator voor gebruik in algemene geluidsversterkingstoepassingen. De CVG12/18 met zijn dubbele zwanenhalssegmenten voor volledige geleiding levert schaalbare prestaties die in hun klasse de beste zijn op een groot aantal locaties, waaronder podia en desktops.

### Kenmerken

- Cardoid polair patroon met afgestemde gevoeligheid voor spraak
- Dubbel gesegmenteerde zwanenhals voor gemakkelijke positionering en plaatsingsopties
- Drie modelvarianten met in-line pre-amp: standaard, mute-schakelaar en lichtringindicator
- Verkrijgbaar met een zwanenhalslengte van 12" (30,4 cm) en 18" (45,7 cm)
- CommShield® technologie beschermt tegen ongewenste RF-interferentie van draadloze, draagbare apparatuur (smartphones, enz.)
- Inclusief flensmontage en windkap met klikbevestiging

### Modelvarianten

#### Lengte zwanenhals

**12:** zwanenhals van 12"

**18:** zwanenhals van 18"

#### Mute-knop en LED-indicator\*

**S:** Uitgerust met mute-knop en tweekleurige LED op microfoonbehuizing

**RS:** Uitgerust met mute-knop en gekleurde AAN/UIT-indicatorring

\*Het standaardmodel is niet voorzien van een mute-schakelaar of LED

#### Kleur

**B:** Zwart

#### Polair patroon

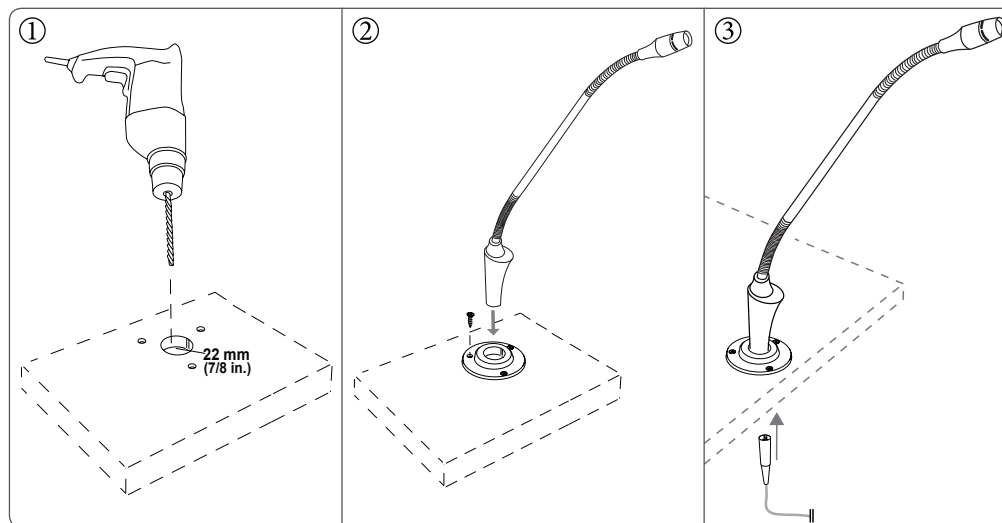
**C:** Cardoid

**Opmerking:** verkrijgbaarheid is regioafhankelijk. Neem voor meer informatie contact op met de plaatselijke Shure leverancier of distributeur.

## Plaatsing

1. Boor een gat van 22 mm (7/8 in.) in het montagevlak voor de flens en drie extra gaten voor de schroeven.
2. Schroef de flens op zijn plaats en plaats vervolgens de microfoon in het middelste gat.
3. Sluit de microfoon op een mengpaneel of PA-systeem aan met behulp van een XLR-kabel.

**Opmerking:** Voor deze microfoon is +48 V-fantoomvoeding nodig.

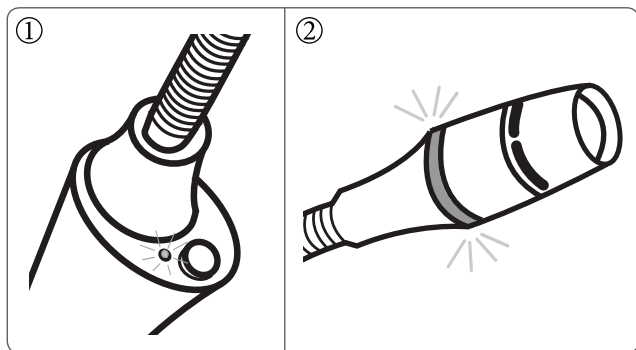


## Werking mute-knop

Druk op de knop op de microfoonbehuizing om de mute aan/uit te zetten. Het standaardmodel is niet voorzien van een mute-schakelaar.

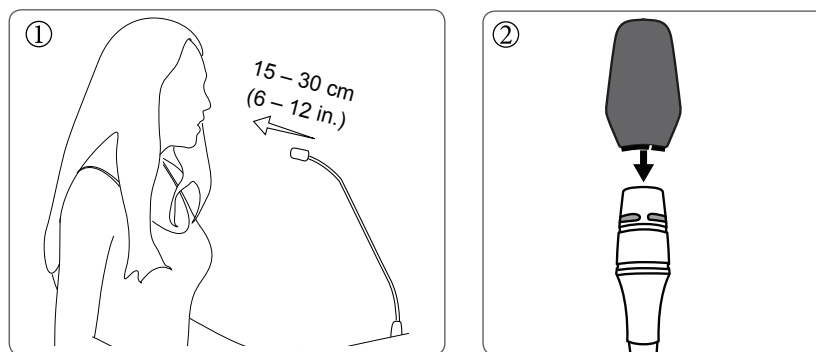
1. **CVG12S:** Mute wordt aangegeven door een LED op de microfoonbehuizing:
  - Groen = Microfoon staat aan
  - Rood = Mute microfoon ingeschakeld

2. **CVG12RS:** Mute wordt aangegeven door een lichtring op de microfoonkop:
  - Rood = Microfoon staat aan
  - Uit = Mute microfoon ingeschakeld



## Richtlijnen voor gebruik

1. Houd een afstand van ongeveer 15 - 30 cm (6 - 12 in.) aan tussen de geluidsbron en de microfoon.
2. Maak altijd gebruik van de meegeleverde windkap om plofklanken en windgeruis onder controle te houden.



## Productgegevens

### Type capsule

Elektreetcondensator

### Polairpatroon

Cardioïde

### Frequentiekenarakteristiek

70 Hz tot 16,000 Hz

### Uitgangsimpedantie

180  $\Omega$

### Gevoeligheid

nullastspanning, bij 1 kHz, normaal

-33 dBV/Pa[1] (22 mV)

### Maximum-SPL[2]

1 kHz bij 1% THD

120 dB SPL

### Signaal/ruis-verhouding[3]

Ref. 94 dB SPL bij 1 kHz

67 dB

**Dynamisch bereik**

93 dB

**Eigen ruis**

gelijkwaardig SPL, A-gewogen, normaal

27 dBSPL

**Oversturingniveau voorversterkeruitgang**

bij 1 kHz, bij 1% THD

-7 dBV

**Common Mode Rejection**

10 Hz tot 100 kHz

&gt;45 dB

**Polariteit**

Een positieve druk op het membraan resulteert in een positieve spanning op pen 2 ten opzichte van pen 3

**Omgevingsvoorwaarden**

Bedrijfstemperatuur	-18° tot 57° C (0° tot 135° F)
Opslagtemperatuur	-29° tot 74° C (-20° tot 165° F)
Relatieve luchtvochtigheid	0 tot 95%

**Voedingsvereisten**

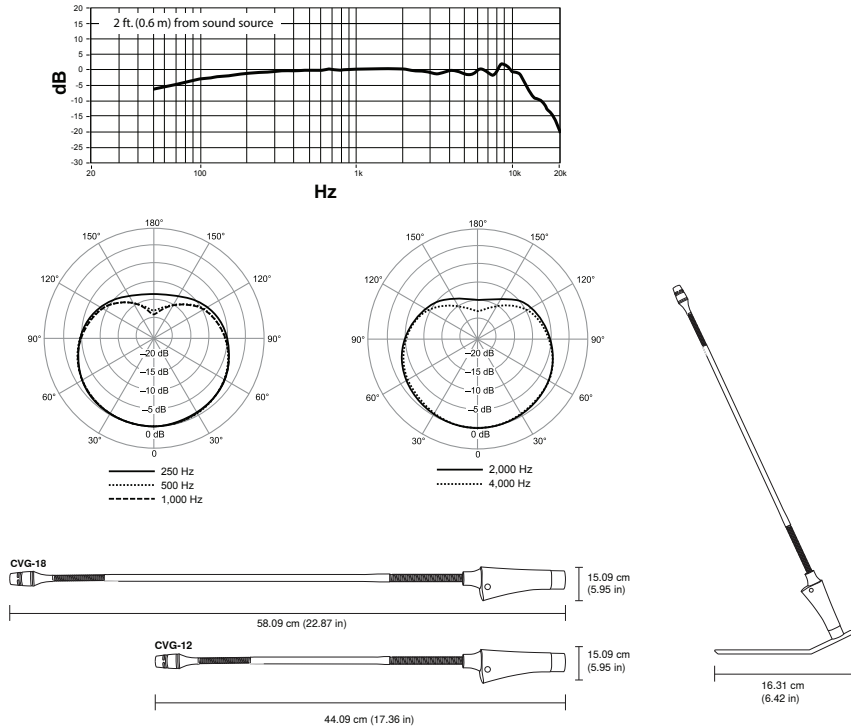
CVGD	11-52 V DC <sup>[4]</sup> , 2,0 mA
CVGD/S	11-52 V DC <sup>[4]</sup> , 5,5 mA
CVGD/RS	11-52 V DC <sup>[4]</sup> , 5,0 mA

**Gewicht**

CVGD/12	1202 g (42,4 oz.)
CVGD/18	1216 g (42,9 oz.)

0 1 2 3

<sup>0</sup> [1] 1 Pa=94 dB SPL<sup>1</sup> [2] THD of microphone preamplifier when applied input signal level is equivalent to cartridge output at specified SPL<sup>2</sup> [3] S/N ratio is the difference between 94 dB SPL and equivalent SPL of self-noise, A-weighted<sup>3</sup> [4] All specifications measured with a 48 Vdc phantom power supply. The microphone operates at lower voltages, but with slightly decreased headroom and sensitivity.



## Accessoires

### Bijgeleverde accessoires

Windkap	95A16670
Montageflens	RPM640

### Optionele accessoires

Desktopvoet	CVD-B
Vervangingswindkappen (4 stuks)	ACVG4WS-B
Microfoonklem	A57F
XLR-kabel van 25 ft	C25J
Verende ophanging	A400SM

## Certificering

Voldoet aan de essentiële vereisten van de volgende Europese richtlijnen:

Komt in aanmerking voor CE-markering.

De CE-conformiteitsverklaring kan worden verkregen van Shure Incorporated of een van haar Europese vertegenwoordigers. Bezoek [www.shure.nl](http://www.shure.nl) voor contactinformatie

De CE-conformiteitsverklaring kan worden verkregen via: [www.shure.com/europe/compliance](http://www.shure.com/europe/compliance)

Erkende Europese vertegenwoordiger:

Shure Europe GmbH  
 Hoofdkantoren in Europa, Midden-Oosten en Afrika  
 Afdeling: EMEA-goedkeuring  
 Jakob-Dieffenbacher-Str. 12  
 75031 Eppingen, Duitsland  
 Telefoon: +49-7262-92 49 0  
 Fax: +49-7262-92 49 11 4  
 E-mail: [info@shure.de](mailto:info@shure.de)