

Verzonken plafondluidspreker voor 100 V versterkers. Full-range luidspreker met dubbele dome.

---

Uitgangsvermogens      3/6 W

---

Spanning                      100 V

---

Componenten                12,7 cm (5")

---

Gevoeligheid (1 W/1 m)    93 dB, +/-3 dB

---

Frequentierespons          100 - 15 000 Hz

---

Materiaal                      metalen rooster en kunststof behuizing

---

Bevestiging                    2 veerklemmen

---

Connectors                    3-pens connector

---

Diameter boorgat            145 mm

---


Afmetingen                    160 (diam.) x 54 (h) mm

---

Gewicht                        500 g


---

## Bekabeling

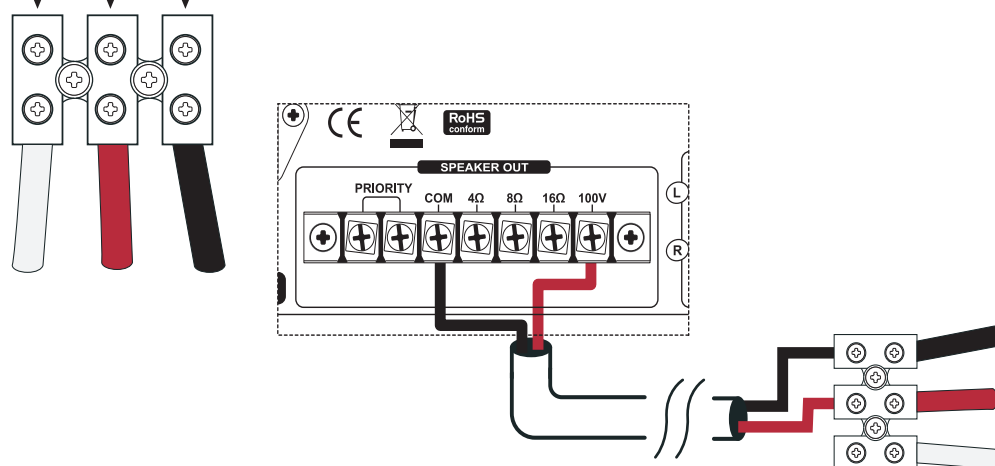


CAUTION

Gevaarlijke spanning  
Luidsprekers moeten als laatste op de  
versterker worden aangesloten.  
Zet de versterker aan wanneer de installatie is  
voltooid en grondig is gecontroleerd.



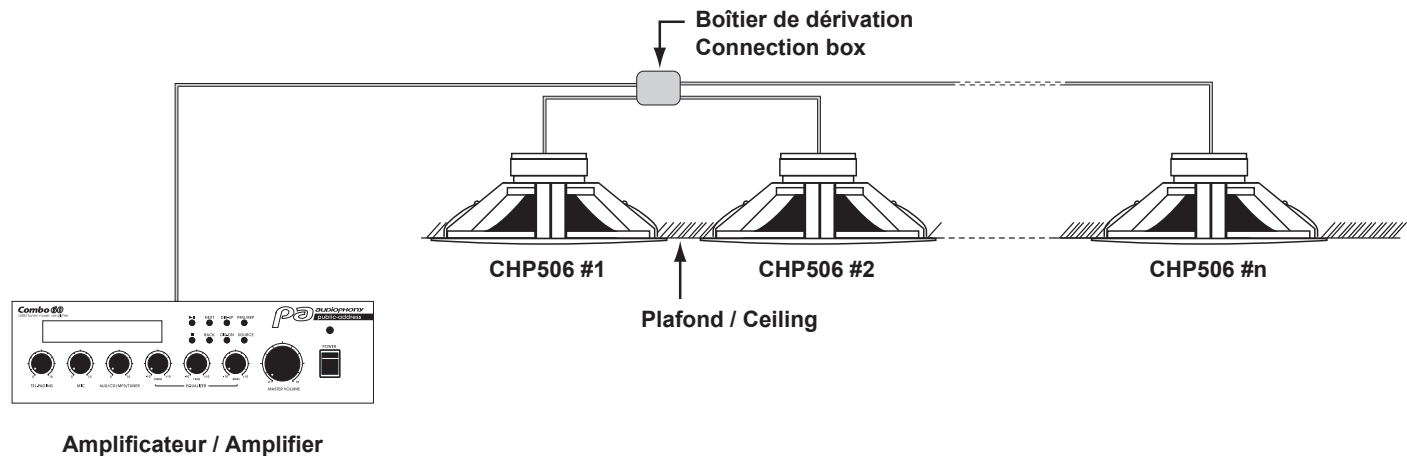
Blanc : 3 Watts (3,3K $\Omega$ )  
Rouge : 6 Watts (1,7K $\Omega$ )  
Noir : Commun (masse)





CAUTION

Opgelet:  
De som van alle aangesloten  
luidsprekers mag het maximale  
vermogen van de versterker niet  
overschrijden.



## Afmetingen

