



**THE BEST SUPPORT
FOR YOUR AV & IT HARDWARE**
T: +31(0)23-5478888 | E: info@newstar.eu | W: www.newstar.eu

NS-PLXPROTECT1

NEWSTAR TRANSPARANT SCHERM

De NS-PLXPROTECT1 is een transparant scherm t.b.v. 1 flat screen en biedt afstandsbescherming op de werkvloer – Transparant acrylaat

| PLXPROTECT van NewStar is geregistreerd als EU-Design patent |



SPECIFICATIES

Breedte	120 cm
Diepte	0,3 cm
Garantie	5 jaar
Hoogte	74 cm
Hoogteverstelling	Manual
Kabelmanagement	Ja
Kleur	Transparant
Max. beeldformaat	32
Max. draagvermogen	0
Min. beeldformaat	0
Min. draagvermogen	0
Schermen	1
VESA maximaal	100x100
VESA minimaal	100x100
EAN code	8717371448219

NewStar introduceert een slimme nieuwe oplossing voor de nieuwe manier van werken; de NS-PLXPROTECT serie. Sinds de Covid-19 pandemie is de samenleving veranderd en worden nieuwe maatregelen getroffen om zo veilig mogelijk te kunnen (samen-)werken in deze 1,5/ 2-meter maatschappij.

De NS-PLXPROTECT producten bieden gebruikers de mogelijkheid om hun werkplek/ flat screen af te bakenen, een extra zekerheid te creëren en tevens meer afstand tot anderen te bewerkstelligen. De NS-PLXPROTECT1 (t.b.v. 1 monitor) en de NS-PLXPROTECT2 (t.b.v. 2 monitoren) hoeven niet aan het bureau of plafond bevestigd te worden, maar kunnen eenvoudig op een bureausteen worden geplaatst en bewegen mee met de flat screen en het in hoogte verstelbare bureau. Het scherm neemt, in tegenstelling tot alternatieve oplossingen, geen extra ruimte in op het bureau. Daarnaast kan het scherm gebruikt worden als memoboord, om met een whiteboard marker op te schrijven. De NS-PLXPROTECT producten zijn zeer gebruiksvriendelijk, makkelijk te installeren en eenvoudig te reinigen.

De NS-PLXPROTECT1 is 120 cm breed x 74 cm hoog en geschikt voor flat screens t/m 32" met een gecentreerd VESA gatenpatroon van 100x100 mm. Het scherm is gemaakt van 100% transparant acrylaat om een ruimtelijk gevoel te waarborgen en is voorzien van afgeronde hoeken. Het scherm is voorzien van 2 bevestigingspunten, zodat deze in hoogte verstelbaar is t.o.v. de monitor. Doordat de NS-PLXPROTECT1 bevestigd is tussen de flat screen en de bureausteen, beweegt het scherm mee wanneer de monitor en de zit-sta werkplek in hoogte wordt versteld.

Afmetingen: 1200x740x3 mm

Netto gewicht: 3,16 kg

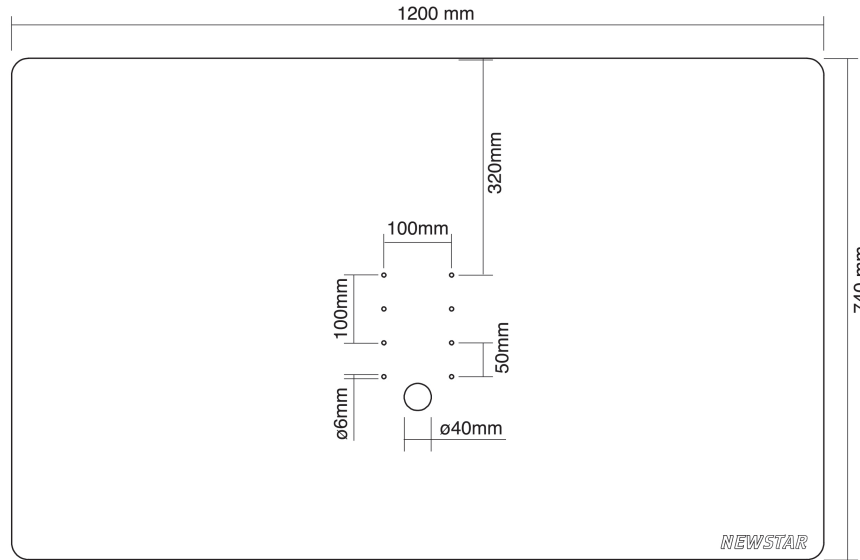
Let op: Houdt rekening met het maximale draagvermogen van de bureausteen i.c.m. het gewicht van de NS-PLXPROTECT1 en de flat screen.



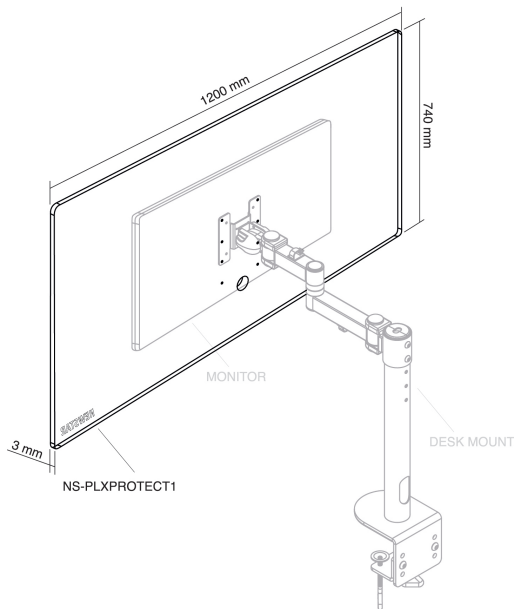
**THE BEST SUPPORT
FOR YOUR AV & IT HARDWARE**
T: + 31(0)23-5478888 | E: info@newstar.eu | W: www.newstar.eu

NS-PLXPROTECT1

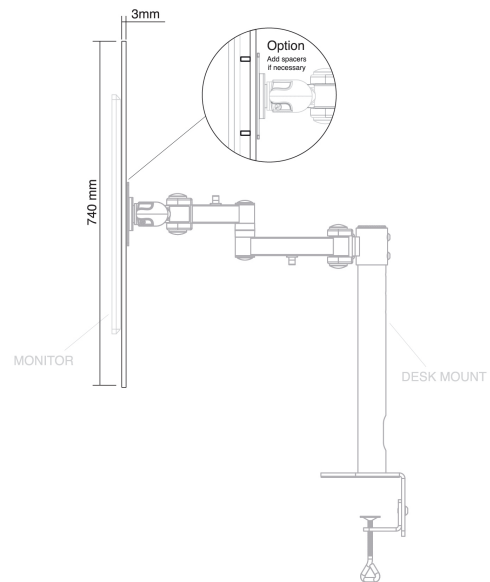
NEWSTAR TRANSPARANT SCHERM



NS-PLXPROTECT1



Side back view



Side view