



# ENTOUR FAZE



***Vorsicht: Nebelmaschinen können bei Rauchmeldern Alarm auslösen!***

## ***Bedienungsanleitung***

A.D.J. Supply Europe B.V.  
Junostraat 2  
6468 EW Kerkrade  
Niederlande  
[www.adj.eu](http://www.adj.eu)

©2018 ADJ Products, LLC Alle Rechte vorbehalten. Die hier enthaltenen Informationen, technischen Details, Diagramme, Darstellungen und Anweisungen können ohne vorherige Ankündigung geändert werden. Das hier enthaltene Logo von ADJ Products, LLC und die bezeichnenden Produktnamen und -nummern sind Handelsmarken von ADJ Products, LLC. Der Urheberschutz erstreckt sich auf alle Formen und Ausführungen urheberrechtlich geschützter Materialien und Informationen, die durch den Gesetzgeber, die Rechtsprechung oder im Folgenden durch den Urheberschutz abgedeckt sind. Die in diesem Dokument verwendeten Produktnamen können Marken oder eingetragene Handelsmarken ihrer jeweiligen Eigentümer sein und werden hiermit als solche anerkannt. Alle Marken und Produktnamen, die nicht Marken und Produktnamen von ADJ Products, LLC sind, sind Marken oder eingetragene Handelsmarken ihrer jeweiligen Eigentümer.

**ADJ Products, LLC** und verbundene Unternehmen übernehmen hiermit keine Haftung für Schäden an Eigentum, Ausstattung, Gebäuden und der elektrischen Installation sowie für Verletzungen von Personen, direkte oder indirekte, erhebliche wirtschaftliche Verluste, die im Vertrauen auf in diesem Dokument enthaltenen Informationen entstanden und/oder das Ergebnis unsachgemäßer, nicht sicherer, ungenügender und nachlässiger Montage, Installation, Aufhängung und Bedienung dieses Produktes sind.

## DOKUMENTVERSION

Bitte prüfen Sie [www.adj.com](http://www.adj.com) auf die neuesten Überarbeitungen/Aktualisierungen dieser Bedienungsanleitung.

Datum	Dokumentversion	Software Version $\geq$	DMX-Kanal-Modus	Hinweise
06.07.2018	1	2.7	1/2/4	Erstfassung

Hinweise zur Europäischen Energieeffizienzrichtlinie

EuP-Rahmenrichtlinie 2009/125/EG (umweltgerechte Gestaltung energiebetriebener Produkte)

Die Einsparung elektrischer Energie ist für den Schutz unserer Umwelt von zentraler Bedeutung. Bitte schalten Sie alle elektrischen Geräte aus, wenn diese nicht in Gebrauch sind. Um einen Stromverbrauch im Ruhemodus zu vermeiden, trennen Sie alle elektrischen Geräte bei Nichtgebrauch vom Stromnetz. Vielen Dank!

## Inhaltsverzeichnis

EINLEITUNG.....	4
SICHERHEITSHINWEISE .....	5
DMX-INFORMATIONEN.....	6
ÜBERSICHT .....	8
BEFESTIGUNG/AUFHÄNGUNG.....	9
MASSZEICHNUNG .....	9
ALLGEMEINES EINRICHTEN.....	10
BEDIENFELD .....	10
SYSTEMMENÜ .....	11
FLUID-INSPEKTION EIN/AUS .....	11
INBETRIEBNAHME.....	12
BETRIEB.....	12
DMX-MODUS .....	12
1-KANAL-MODUS.....	13
2-KANAL-MODUS.....	13
4-KANAL-MODUS.....	13
DRAHTGEBUNDENE FERNBEDIENUNG .....	13
WARTUNG.....	14
FEHLERBEHEBUNG.....	15
TECHNISCHE DATEN.....	15
RoHS – ein großer Beitrag zur Erhaltung unserer Umwelt .....	16
WEEE – Entsorgung von Elektro- und Elektronikgeräten .....	17
BEMERKUNGEN .....	18
BEMERKUNGEN .....	19

## EINLEITUNG

**Einleitung:** Wir beglückwünschen Sie zum Erwerb einer der verlässlichsten Dunsteffektmaschinen, die derzeit auf dem Markt sind! Die Dunsteffektmaschine Entour Faze wurde so konzipiert, dass sie bei Anwendung der in dieser Anleitung dargestellten Bestimmungen für Jahre verlässlich betrieben werden kann. Lesen Sie sich vor der Inbetriebnahme des Geräts sorgfältig die Bedienungsanleitung durch. Diese Anweisungen enthalten wichtige Informationen bezüglich der Sicherheit während des Gebrauchs und der Pflege.

**Kundendienst:** Falls Sie Probleme bezüglich des Produkts haben, kontaktieren Sie bitte den American DJ Shop Ihres Vertrauens. Wir bieten Ihnen ebenso die Möglichkeit, uns direkt zu kontaktieren: Sie erreichen uns über unsere Website [www.adj.eu](http://www.adj.eu) oder via E-Mail: [support@adj.eu](mailto:support@adj.eu)

**Achtung!** Um das Risiko von Stromschlägen oder Feuer zu verhindern oder zu reduzieren, dürfen Sie dieses Gerät niemals im Regen oder bei hoher Luftfeuchtigkeit benutzen.

**Vorsicht!** Die eingebauten Komponenten sind für den Kunden wartungsfrei. Versuchen Sie nicht, selbst Reparaturen durchzuführen; dies führt zum Verfall Ihrer Gewährleistungsansprüche. Im unwahrscheinlichen Fall einer notwendigen Reparatur, wenden Sie sich bitte an ADJ Products, LLC.

BITTE werfen Sie die Versandverpackung nicht in den Hausmüll. Bitte führen Sie sie der Wiederverwertung zu, soweit dies möglich ist.

### **SICHERHEITSHINWEISE:**

**RICHTEN SIE NIEMALS EINE NEBELMASCHINE AUF MENSCHEN ODER DEREN KLEIDUNG. DIESES GERÄT STÖSST HEISSEN DAMPF AUS UND MUSS MIT DER GLEICHEN SORGFALT WIE EIN ELEKTRISCHER WASSERKOCHER ODER EIN BÜGELEISEN VERWENDET WERDEN.**

**Wichtig:** *Änderungen und Verbesserungen an der technischen Spezifikation, der Konstruktion und der Bedienungsanleitung können ohne vorherige Ankündigung durchgeführt werden.*

## SICHERHEITSHINWEISE

- Bewahren Sie den Verpackungskarton auf, damit Sie im Falle einer Rücksendung darauf zugreifen können.
- Verhindern Sie, dass Wasser oder andere Flüssigkeiten in das Innere dieses Geräts gelangen. Stellen Sie sicher, dass das Nebelfluid nicht aus dem Flüssigkeitsbehälter austritt.
- Vergewissern Sie sich, dass der lokale Stromanschluss den technischen Spezifikationen des Geräts entspricht.
- Entfernen Sie unter keinen Umständen die obere Abdeckung. Die eingebauten Komponenten sind für den Kunden wartungsfrei.
- Trennen Sie bei längerem Nichtgebrauch das Gerät von der Stromversorgung.
- Schließen Sie dieses Gerät niemals an einen Dimmer an.
- Betreiben Sie dieses Gerät nie, wenn es beschädigt ist.
- Betreiben Sie dieses Gerät nie bei geöffnetem Gehäuse.
- Um das Risiko von Stromschlägen oder Feuer zu verhindern oder zu reduzieren, dürfen Sie dieses Gerät niemals im Regen oder bei hoher Luftfeuchtigkeit benutzen.
- Nehmen Sie das Gerät nicht in Betrieb, wenn das Stromkabel Scheuerstellen aufweist oder gebrochen ist. Versuchen Sie nicht, den Massestift des Stromkabels zu entfernen oder abzubrechen. Dieser Stift dient zur Reduzierung des Risikos von Stromschlägen und Feuer im Fall von innerhalb des Geräts auftretenden Kurzschlüssen.
- Trennen Sie vor dem Anschließen weiterer Geräte dieses Gerät von der Stromversorgung.
- Blockieren Sie niemals die Lüftungsauslässe. Achten Sie immer darauf, dass Sie das Gerät an einer Stelle montieren, an der genügend Lüftung gewährleistet ist. Planen Sie einen Abstand von 15cm zwischen dem Gerät und einer Wand ein.
- Dieses Gerät ist nur für den Gebrauch in Gebäuden vorgesehen. Die Benutzung im Außenbereich führt zum Verlust aller Gewährleistungsansprüche.
- Montieren Sie die Einheit immer auf einen sicheren und stabilen Untergrund.
- Verlegen Sie das Netzkabel immer außer Reichweite von Wegerouten. Die Kabel zur Stromversorgung sollten so gelegt werden, dass voraussichtlich nicht darauf getreten wird oder Gegenstände auf ihnen abgestellt oder gegen sie gelehnt werden können.
- Das Gerät sollte nur von qualifizierten Service-Technikern gewartet werden, wenn:
  - A. Das Stromkabel oder der Stecker beschädigt worden sind.
  - B. Gegenstände auf das Gerät gefallen sind oder Flüssigkeiten auf dem Gerät verschüttet worden sind.
  - C. Das Gerät Regen oder Wasser ausgesetzt gewesen war.
  - D. Das Gerät offenbar nicht einwandfrei funktioniert oder eine deutliche Veränderung in der Arbeitsleistung erkennbar ist.

## DMX-INFORMATIONEN

**Leistungsaufnahme:** Vergewissern Sie sich vor dem Einstecken in die Schukosteckdose, dass der lokale Stromanschluss den technischen Spezifikationen der Entour Faze von ADJ entspricht. Die Entour Faze von ADJ ist für Stromnetze mit 120 V und 230 V konzipiert. Da die Netzspannung von Betriebsort zu Betriebsort variiert, sollten Sie vor Inbetriebnahme sicherstellen, dass die anliegende Spannung den Spezifikationen Ihres Geräts entspricht.

**DMX-512:** DMX steht für Digital Multiplex. Dies ist ein universell einsetzbares Steuerprotokoll, das zur Kommunikation zwischen intelligenten Scheinwerfern und dem Controller dient. Ein DMX-Controller sendet DMX-Anweisungen zwischen dem Controller und dem Effektgerät hin und her. DMX-Daten werden als serielle Daten über DATA "IN" und DATA "OUT" XLR-Anschlüsse, die sich an allen DMX-Geräten befinden (die meisten Controller verfügen nur über eine DATA "OUT" - Anschlussbuchse), von Effektgerät zu Effektgerät gesandt.

**DMX-Verbindung:** DMX ist ein standardisiertes Übertragungsprotokoll, das erlaubt, alle DMX-kompatiblen Modelle der verschiedenen Hersteller miteinander zu verbinden und von einem einzigen Mischpult aus anzusteuern. Für eine einwandfreie DMX-Datenübertragung zwischen verschiedenen DMX-Geräten sollte immer ein möglichst kurzes Kabel verwendet werden. Die Verbindungsanordnung zwischen den Geräten untereinander hat keinen Einfluss auf die DMX-Adressierung. Beispiel: Einem Gerät wurde die DMX-Adresse 1 zugewiesen und es kann an irgendeine Stelle der DMX-Verbindung positioniert werden, am Anfang, am Ende oder irgendwo in der Mitte. Wenn einem Gerät die DMX-Adresse 1 zugewiesen wurde, weiß der DMX-Controller, an welche Adresse er die Daten schicken soll, egal an welcher Stelle der DMX-Kette sich das Gerät befindet.

**Anforderungen (für DMX-Betrieb) an Datenkabel (DMX-Kabel):** Die Entour Faze kann über das DMX-512-Protokoll angesteuert werden. Die Entour Faze ist mit 3 DMX-Kanal-Modi ausgestattet: 1-Kanal-Modus, 2-Kanal-Modus und 4-Kanal-Modus. Die DMX-Adresse wird auf dem Bedienfeld auf der Rückseite eingestellt. Ihr Gerät und Ihr DMX-Controller benötigen einen 3-poligen XLR-Stecker für den Dateneingang und -ausgang (Abbildung 1). Wir empfehlen als DMX-Kabel das Accu-Cable. Wenn Sie eigene Kabel verwenden, sollten Sie sichergehen, dass dies standardmäßige, abgeschirmte 110 – 120 Ohm Kabel sind (diese Art von Kabel bekommen Sie in nahezu jedem professionellen Musik- und Beleuchtungstechnikgeschäft). Ihre Kabel sollten über einen männlichen und weiblichen XLR-Stecker an jedem Kabelende verfügen. Beachten Sie, dass das DMX-Kabel in Serie geschaltet werden muss und nicht aufgeteilt werden kann.



Abbildung 1

**Achtung:** Halten Sie sich für die Verlegung eigener Kabel an die Abbildungen 2 und 3. Benutzen Sie nicht die Masse am XLR-Stecker. Verbinden Sie den Massestift nicht mit der Abschirmung des Kabels und vermeiden Sie, dass die Abschirmung mit dem Gehäuse des XLR-Steckers in Kontakt kommt. Ein Kontakt der Abschirmung mit der Masse verursacht einen Kurzschluss und Störungen im Verhalten der Geräte.

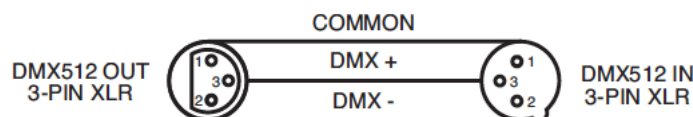


Abbildung 2



Abbildung 3

XLR-Polanordnung
Pol 1 = Masse
Pol 2 = Signal invertiert (Minuspole)
Pol 3 = Signal (Pluspol)

## DMX-INFORMATIONEN (Fortsetzung)

**Spezieller Hinweis: Leitungsabschluss.** Bei längeren Kabelstrecken benötigen Sie möglicherweise zur Verhinderung von Störungen im Verhalten der Geräte einen Leitungsabschluss (DMX-Terminator) am letzten Gerät. Ein Leitungsabschluss ist ein Widerstand mit 110-120 Ohm und ¼ Watt, der zwischen den Polen 2 und 3 des männlichen XLR-Steckers gesteckt wird (DATA + und DATA -). Dieses Bauteil wird in die weibliche XLR-Buchse des letzten Geräts der Serienschaltung eingesteckt, um hier die Leitung abzuschließen. Mit einem Leitungsabschluss (ADJ-Teilenummer: 1613000030) wird die Wahrscheinlichkeit des Auftretens von Störungen minimiert.



Ein Abschluss reduziert Signalfehler und vermeidet Probleme und Interferenzen bei der Signalübertragung.

Es empfiehlt sich immer, einen DMX-Leitungsabschluss (Widerstand 120 Ohm, 1/4 W) zwischen Pol 2 (DMX-) und Pol 3 (DMX+) des letzten Geräts zu schalten.

Abbildung 4

**5-polige XLR DMX-Steckverbinder.** Einige Hersteller benutzen 5-polige DMX-512-Datenkabel für die Datenübertragung, anstatt 3-polige. 5-polige DMX-Geräte können an eine 3-polige DMX-Leitung angeschlossen werden. Wenn Sie ein standardisiertes 5-poliges Datenkabel an eine 3-polige Leitung anschließen wollen, benötigen Sie einen Adapter; diesen können Sie in den meisten einschlägigen Geschäften erwerben. Die folgende Tabelle zeigt die richtige Umwandlung an.

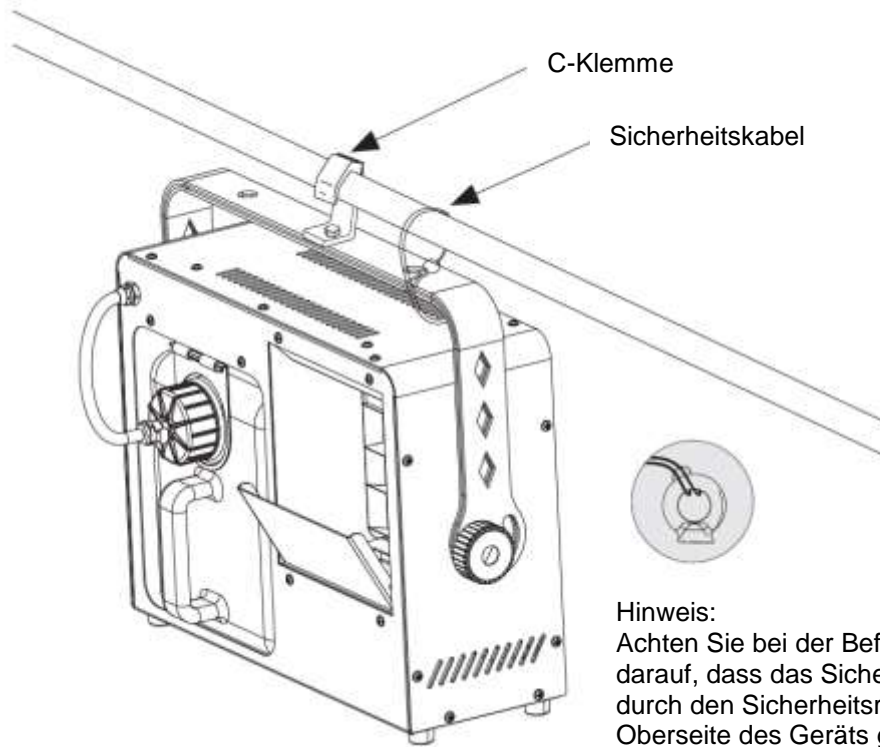
Umwandlung von 3-poligem XLR auf 5-poligen XLR		
Kabel	3-poliger XLR, weiblich (Out)	5-poliger XLR-Stecker, männlich (In)
Masse / Abschirmung	Pol 1	Pol 1
Signal invertiert ( DMX-„Cold“)	Pol 2	Pol 2
Signal ( DMX+„Hot“)	Pol 3	Pol 3
nicht belegt		nicht verwenden
nicht belegt		nicht verwenden



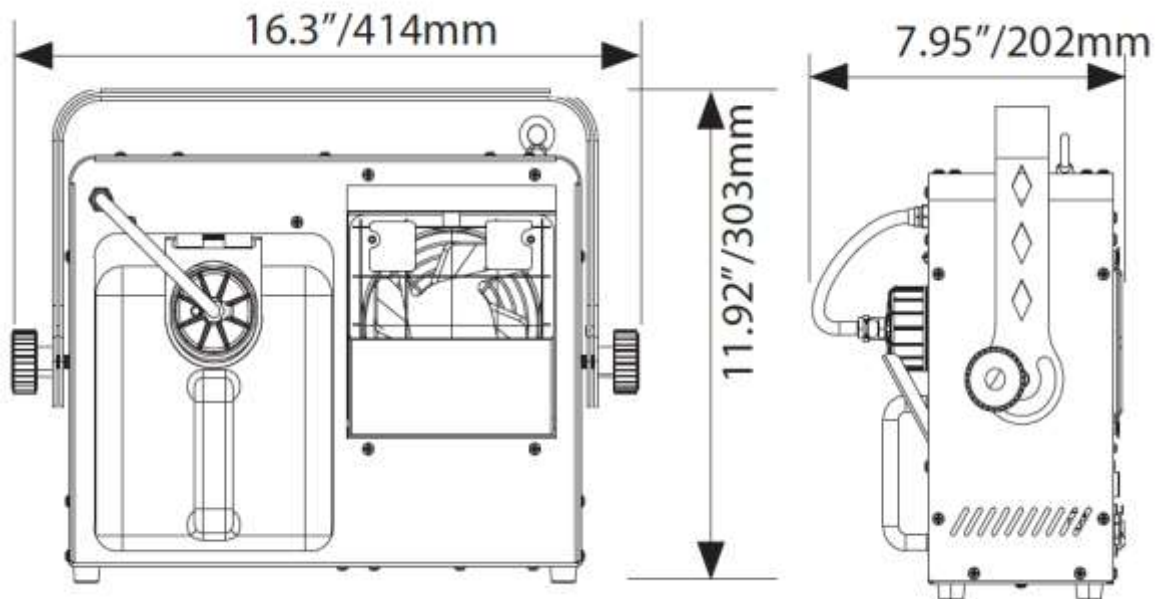
- A.** Zweifacher Hänge-/Klappbügel mit Feststellschraube (zum Aufstellen geeignet)
- B.** Flüssigkeitsbehälter
- C.** Schnellanschluss
- D.** Behälter-Fixiering
- E.** Luftablenkblech
- F.** Schwamm
- G.** Nebelausgang
- H.** LED-Anzeige/4 Funktionstasten
- I.** Anschluss für Steuerungsbuchse

- J.** 3-poliger DMX-Ausgang
- K.** 3-poliger DMX-Eingang
- L.** Manueller Nebel
- M.** Strom Ein/Aus
- N.** Sicherung
- O.** Netzeingang
- P.** Sicherheitsring
- Q.** Füße

## BEFESTIGUNG/AUFHÄNGUNG



## MASSZEICHNUNG



## ALLGEMEINES EINRICHTEN

1. Öffnen Sie die Verpackung und nehmen Sie das Gerät vorsichtig heraus.
2. Entfernen Sie alle Bestandteile der Verpackung, vor allem die am Auslassbereich.
3. Stellen Sie die Dunsteffektmaschine auf einen flachen und trockenen Untergrund und füllen Sie den Flüssigkeitsbehälter mit Dunstfluid auf Wasserbasis von ADJ auf. Platzieren Sie die Zuleitung mit dem Filter tief im Behälter und verschließen Sie ihn sorgfältig.

**HINWEIS: Es wird empfohlen, unbedingt Dunstfluid auf Wasserbasis von ADJ zu verwenden (1421200027).**

4. Verbinden Sie das Gerät mit einer passenden Steckdose; das Gerät beginnt sofort, sich bis zur normalen Betriebstemperatur aufzuwärmen. Warten Sie ca. 45 Minuten, bis die Maschine auf Betriebstemperatur aufgeheizt ist.
5. Befolgen Sie für einen ordnungsgemäßen Betrieb die Betriebsanweisungen auf den nächsten Seiten.

## BEDIENFELD

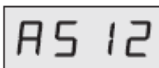








**MENU-TASTE** - Durch Betätigen dieser Taste schalten Sie zwischen der Auswahl der DMX-Adressierung, der Lüftereinstellung und der Intervalleinstellung hin und her. Drücken Sie zum Vornehmen der gewünschten Einstellungen auf UP oder DOWN.

**TASTE FÜR TIMER ON/OFF** - Durch Drücken dieser Taste wird die Timer-Funktion aktiviert/deaktiviert.

**UP-TASTE** - Durch Betätigen dieser Taste können Sie an der DMX-Adressierung, dem DMX-Kanal-Modus, der Dauer-Einstellung und der Intervall-Einstellung Einstellungen vornehmen.

**DOWN-TASTE** - Durch Betätigen dieser Taste können Sie an der DMX-Adressierung, dem DMX-Kanal-Modus, der Dauer-Einstellung und der Intervall-Einstellung Einstellungen vornehmen.

<p>DMX-Adresse:</p> 	<p>Einstellen der DMX-Adresse. Bereich des Adresswerts: Adresse = 001~512. Durch Betätigen der Tasten UP oder DOWN für 1,5 Sekunden können Sie den Wert kontinuierlich und schnell ändern; durch gleichzeitiges Drücken von UP/DOWN kehrt der Wert wieder auf 1 zurück.</p>
<p>DMX-Modus:</p> 	<p>Auswahl des DMX-Modus. Es können 1-Kanal-Modus, 2-Kanal-Modus und 4-Kanal-Modus ausgewählt werden.</p>
<p>Volumen:</p> 	<p>Einstellung des Ausstoßes des Timings für den Nebel und kontinuierlicher Nebelausstoß (Volumen = 5~100 %).</p>
<p>Intervall:</p> 	<p>Einstellung des Intervalls des Timings für den Nebel (Intervall = 20~900 s).</p>
<p>Dauer:</p> 	<p>Einstellung der Dauer des Timings für den Nebel (Dauer = 10~200 s).</p>
<p>Wärmeerhalt:</p> 	<p>Einstellung der Dauer des Wärmeerhalts (Dauer = 1~200 min – ohne Beschränkung).  Im Standby-Modus, während der Haltedauer der Temperatur des Heizelements heizt das Heizelement ständig auf, um schneller mit dem Nebelausstoß beginnen zu können.</p>

**HINWEIS:** Im manuellen Modus und wenn die Timer-Einstellungen beibehalten werden sollen, drücken Sie auf "Timer" und dann noch einmal erneut. Auf der Anzeige sollte "PICL" zu sehen sein. Die Maschine entfernt nun alle Flüssigkeiten aus der Pumpe und den Leitungen. Dies wird etwa 1 bis 1,5 Minuten in Anspruch nehmen. Danach können Sie die Maschine ausschalten. Wenn Sie die Maschine wieder einschalten und auf "Timer" drücken, sollten Ihre letzten Einstellungen vor dem Ausschalten immer noch vorhanden sein. Schalten Sie die Maschine nie aus, ohne sie vorher gereinigt zu haben.


## FLUID-INSPEKTION EIN/AUS

Ist diese Funktion aktiviert, erkennt die Maschine, ob sich im Behälter eine Flüssigkeit befindet. Befindet sich keine Flüssigkeit in der Maschine, kann sie nicht in Betrieb genommen werden. Ist die aktiviert, hält die Maschine an, sobald die Flüssigkeit verbraucht ist.

1. Drücken Sie auf die MODE-Taste, bis "FXXX" angezeigt wird. "XXX" steht für die aktuelle Einstellung.
2. Drücken Sie zur Aktivierung der Funktion der Fluid-Inspektion auf UP oder DOWN, bis "F001" angezeigt wird.
3. Drücken Sie zur Deaktivierung der Funktion der Fluid-Inspektion auf UP oder DOWN, bis "F000" angezeigt wird.
4. Befindet sich keine Flüssigkeit im Behälter, wird "no F" angezeigt.

## INBETRIEBNAHME

### INBETRIEBNAHME:

1. Schließen Sie das Netzkabel an einer passenden Steckdose an und schalten Sie den Geräteschalter ein (On). Es wird die aktuelle Software-Version angezeigt.
2.  2 Sekunden nach Verbindung mit einer Stromquelle beginnt das Gerät, sich bis zur normalen Betriebstemperatur aufzuwärmen.
3. Nachdem die Maschine auf Betriebstemperatur ist, wird die letzte Funktion, die aktiviert war, als das Gerät ausgeschaltet wurde, angezeigt. Befolgen Sie die Anweisungen auf den nächsten Seiten hinsichtlich der unterschiedlichen Betriebsmodi.

## BETRIEB

### MANUELLER NEBELAUSSTOSS:

1. Schalten Sie die Taste MANUAL auf "On". Der Ausstoß kann mit den Tasten UP und DOWN angepasst werden. Um den manuellen Nebelausstoß anzuhalten, schalten Sie die Taste MANUAL auf "Off".
2. Wenn Sie den manuellen Nebelausstoß anhalten, wird auf der Anzeige "PICL" angezeigt. Damit wird übermäßiges Fluid aus der Pumpe und den Leitungen entfernt. Nach Fertigstellung erscheint auf der Anzeige "Stby".

**HINWEIS: Warten Sie, bis dieses Verfahren abgeschlossen ist, bevor Sie die Dunsteffektmaschine ausschalten.**

## DMX-MODUS

### DMX-Modus:

Der Entour Faze ist mit 3 DMX-Kanal-Modi ausgestattet: 1-Kanal-Modus, 2-Kanal-Modus und 4-Kanal-Modus. Für mehr Informationen über die einzelnen DMX-Eigenschaften, vergleichen Sie bitte die Seite 13.

1. Mit dieser Funktion können Sie jede einzelne Funktion der einzelnen Geräte über einen standardmäßigen DMX-512-Controller ansteuern.
2. Drücken Sie auf MENU, bis "AXXX" angezeigt wird. "XXX" steht für die aktuelle DMX-Kanal-Adresse. Drücken Sie zum Auswählen der gewünschten DMX-Adresse die UP- und DOWN-Tasten.
3. Um den gewünschten Kanal-Modus auszuwählen, drücken Sie die MENU-Taste, bis "CXXX" angezeigt wird. "XXX" steht für den aktuellen DMX-Kanal-Modus. Drücken Sie zum Suchen des gewünschten DMX-Kanal-Modus auf die UP- oder DOWN-Tasten.
4. Schließen Sie den DMX-Controller am Gerät an.
5. Wenn 4-Kanal-Modus ausgewählt ist, wechselt der Bildschirm nach etwa 5 Sekunden auf folgende Anzeige:

**HINWEIS:** Die Einstellung der Dauer und des Intervalls ist nur im 4-Kanal-Modus verfügbar.

**Wenn Sie den Nebelausstoß anhalten, wird auf der Anzeige "PICL" angezeigt. Damit wird übermäßiges Fluid aus der Pumpe und den Leitungen entfernt. Nach Fertigstellung erscheint auf der Anzeige "Stby".**

**HINWEIS: Warten Sie, bis dieses Verfahren abgeschlossen ist, bevor Sie die Dunsteffektmaschine ausschalten.**

## 1-KANAL-MODUS

Kanal	Wert	Funktion
1	0 - 255	AUSSTOSSVOLUMEN 0 bis 100 % AUSSTOSSVOLUMEN

## 2-KANAL-MODUS

Kanal	Wert	Funktion
1	0 - 255	AUSSTOSSVOLUMEN 0 bis 100 % AUSSTOSSVOLUMEN
2	0 - 127 128 - 255	LÜFTERDREHZAHL OFF 0 bis 100 % LÜFTERDREHZAHL

## 4-KANAL-MODUS

Kanal	Wert	Funktion
1	0 - 255	AUSSTOSSVOLUMEN 0 bis 100 % AUSSTOSSVOLUMEN
2	0 - 127 128 - 255	LÜFTERDREHZAHL OFF 0 bis 100 % LÜFTERDREHZAHL
3	0 - 9 10 - 255	DAUER 0 SEKUNDEN 10 - 255 SEKUNDEN
4	0 - 1 9 - 255	INTERVALL 0 SEKUNDEN 5 - 255 SEKUNDEN

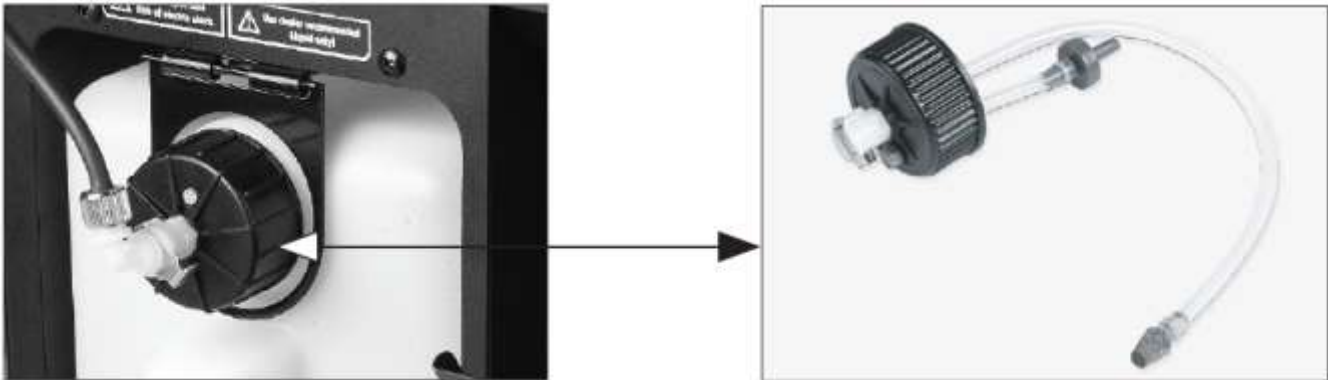
## DRAHTGEBUNDENE FERNBEDIENUNG



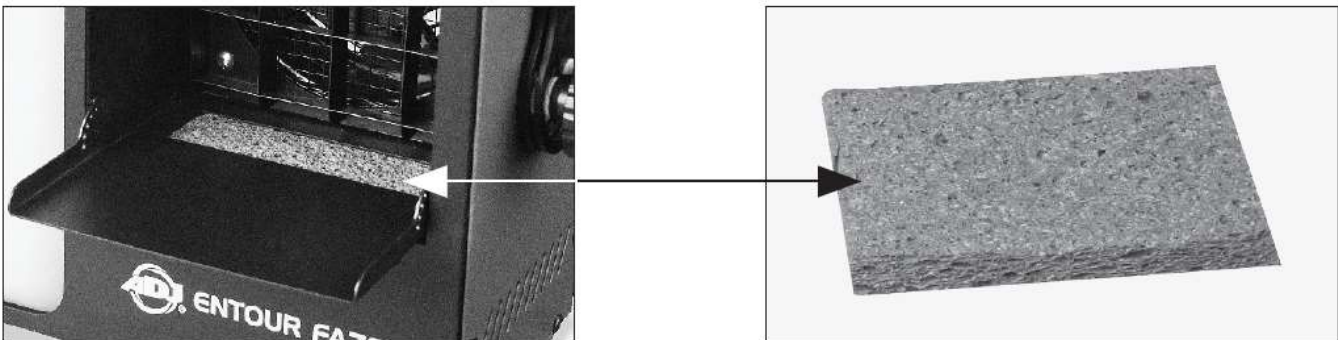
A - 1/4-Zoll-Stereobuchse  
C - Grüne LED (Volumenausstoß)

B – Drehknopf  
D - Rote LED (Strom)

Das Fluid darf nicht verunreinigt werden. Vergewissern Sie sich immer, dass die Kappe und die Nebelfluid-Füllstandlinie sauber sind. Die Düse kann von Zeit zu Zeit durch Verunreinigungen verstopfen. Wenden Sie sich dann an den Kundensupport von ADJ, um eine Ersatzdüse anzufordern.



Bei einem längeren Gebrauch kann sich am Schwamm im Inneren des Lüfters Öl ansammeln. Reinigen Sie den Schwamm regelmäßig und ersetzen Sie ihn durch einen neuen. Wenn Sie den Schwamm austauschen möchten, wenden Sie sich an den Kundensupport von ADJ.



Bewahren Sie die Nebelmaschine an einem kühlen Ort auf. Decken Sie die Maschine ab, damit sich auf dem Gerät kein Staub ablagert. Bei einer längeren Aufbewahrung empfiehlt es sich, die Maschine mindestens alle 3 bis 4 Monate laufen zu lassen. Längere Perioden außer Betrieb können zu einer wesentlichen Verkürzung der Lebensdauer der Maschine führen. Verwenden Sie nur wasserbasiertes Nebelfluid für Ihre Maschine. Verwenden Sie niemals reines Wasser, Essig oder andere Lösungen für Ihre Maschine. Die Verwendung von anderen Flüssigkeiten als wasserbasierten Nebelfluiden kann zu einer erheblichen Beschädigung der Maschine führen.

## FEHLERBEHEBUNG

### Gerät ist am Stromnetz angeschlossen, aber es wird kein Dunst ausgestoßen:

1. Prüfen Sie die Stromversorgung. Schließen Sie das Gerät an ein einer geerdeten Steckdose mit geeigneter Spannung an.
2. Trennen Sie die Maschine von der Stromversorgung und wechseln Sie die Sicherung durch eine neue, gleichwertige Sicherung aus.
3. Stellen Sie sicher, dass sich ausreichend Flüssigkeit im Behälter befindet.
4. Stellen Sie sicher, dass die Pumpe ordnungsgemäß funktioniert (mit Flüssigkeit ein/aus).
5. Stellen Sie bei Verwendung von sicher, dass der Controller richtig angeschlossen ist.
6. Prüfen Sie Ihre DMX-Adressierung.

Wenn zu wenig Nebel ausgestoßen wird, die Pumpe Geräusche macht oder überhaupt kein Nebel zu sehen ist, trennen Sie das Gerät sofort von der Stromversorgung. Versuchen Sie nicht, durch Drücken der Aktivierungstaste auf der Fernbedienung das Gerät weiter zu betreiben, da dies zu Schäden am Gerät führen kann. Kontrollieren Sie den Flüssigkeitsstand, die Sicherung, und stellen Sie sicher, dass an der Wandsteckdose Spannung anliegt. Wenn diese Punkte in Ordnung sind und das Gerät dennoch nicht funktioniert, wenden Sie sich an einen Kundendiensttechniker. Bitte wenden Sie sich an ADJ Products, LLC.

## TECHNISCHE DATEN

<b>Modell:</b>	<b>Entour Faze</b>
<b>STROMVERSORGUNG*:</b>	120 V oder 230 V, 50/60 Hz
<b>HEIZELEMENT:</b>	450 W
<b>LEISTUNGS-AUFNAHME:</b>	465 W
<b>GEWICHT:</b>	10 lbs. / 4,5 kg
<b>ABMESSUNGEN:</b>	15,5" (L) x 17" (B) x 10" (H) 202 x 414 x 303 mm
<b>SICHERUNG:</b>	7 A (120 V), 4 A (230 V)
<b>AUFHEIZZEIT:</b>	45 Sekunden
<b>FASSUNGSVERMÖGENDES TANKS:</b>	3 Liter
<b>NEBELAUSSTOSS:</b>	113 m <sup>3</sup> pro Minute (bei voll eingeschaltetem Lüfter und Volumen)
<b>FLUIDVERBRAUCH (ml/min):</b>	4,5ml/min (max. Ausstoß)
<b>FLUIDART:</b>	ADJ Water Based Haze Fluid (1421200027)
<b>DMX-KANÄLE:</b>	3 DMX-Kanal-Modi: 1/2/4 DMX-Kanäle
<b>TASTVERHÄLTNIS:</b>	Maximal 6 Stunden eingeschaltet lassen.
<b>ENTHALTENES ZUBEHÖR:</b>	3 m drahtgebundene Fernbedienung VT-1

*\*Die Spannung ist werksseitig vorgegeben und kann nicht vom Benutzer geändert werden*

Sehr geehrter Kunde,

Die Europäische Gemeinschaft hat eine Richtlinie erlassen, die eine Beschränkung/ein Verbot für die Verwendung gefährlicher Stoffe vorsieht. Diese RoHS genannte Regelung ist ein viel diskutiertes Thema in der Elektronikindustrie.

Sie verbietet unter anderem den Einsatz von sechs Stoffen: Blei (Pb), Quecksilber (Hg), sechswertiges Chrom (CR VI), Cadmium (Cd), polybromierte Biphenyle als Flammenhemmer (PBB), polybromierte Diphenylather als Flammenhemmer (PBDE). Unter die Richtlinie fallen nahezu alle elektrischen und elektronischen Geräte, deren Funktionsweise elektrische oder elektromagnetische Felder erfordert – kurzum: alle elektronischen Geräte, die wir im Haushalt und während der Arbeit nutzen.

Als Hersteller von Produkten der Marken AMERICAN AUDIO, AUDIO, AMERICAN DJ, ELATION Professional und ACCLAIM Lighting sind wir verpflichtet, diese Richtlinien einzuhalten. Bereits 2 Jahre vor Inkrafttreten der RoHS-Richtlinie haben wir deshalb begonnen, nach alternativen, umweltschonenden Materialien und Herstellungsprozessen zu suchen.

Bei Inkrafttreten der RoHS wurden bereits alle unsere Geräte nach den Vorgaben der europäischen Gemeinschaft gefertigt. Durch regelmäßige Audits und Materialtests stellen wir weiterhin sicher, dass die verwendeten Bauteile stets den Richtlinien entsprechen und die Produktionsverfahren, soweit sie dem Stand der Technik entsprechen, umweltfreundlich sind.

Die RoHS-Richtlinie ist ein wichtiger Schritt auf dem Weg zur Erhaltung unserer Umwelt. Wir als Hersteller fühlen uns verpflichtet, unseren Beitrag dazu zu leisten.

Jährlich landen tausende Tonnen umweltschädlicher Elektronikbauteile auf den Deponien der Welt. Um eine bestmögliche Entsorgung und Verwertung von elektronischen Bauteilen zu gewährleisten, hat die Europäische Gemeinschaft die WEEE-Richtlinie geschaffen.

Das WEEE-System (Waste of Electrical and Electronical Equipment) ist vergleichbar mit dem bereits seit Jahren umgesetzten System des „Grünen Punkt“. Die Hersteller von Elektronikprodukten müssen dabei einen Beitrag zur Entsorgung schon beim In-Verkehr-Bringen der Produkte leisten. Die so eingesammelten Gelder werden in ein kollektives Entsorgungssystem eingebracht. Dadurch wird die sach- und umweltgerechte Demontage und Entsorgung von Altgeräten gewährleistet.

Als Hersteller sind wir direkt dem deutschen EAR-System angeschlossen und tragen unseren Beitrag dazu bei.

(Registrierung in Deutschland: DE41027552)

Für die Markengeräte von AMERICAN DJ und AMERICAN AUDIO heißt das, dass Sie diese kostenfrei an Sammelstellen abgeben können; sie werden dann entsprechend dem Verwertungskreislauf zugeführt. Die Markengeräte unter dem Label ELATION Professional, die ausschließlich für den professionellen Einsatz konstruiert werden, werden direkt durch uns verwertet. Bitte senden Sie die Produkte von Elation am Ende Ihrer Lebenszeit direkt an uns zurück, damit wir deren fachgerechte Entsorgung vornehmen können.

Wie auch die zuvor erwähnte RoHS, ist die WEEE ein wichtiger Beitrag zum Umweltschutz und wir helfen gerne mit, unsere natürliche Umgebung durch dieses Entsorgungskonzept zu entlasten.

Für Fragen und Anregungen stehen wir Ihnen gerne zur Verfügung unter: [info@adj.eu](mailto:info@adj.eu)





ADJ Products, LLC  
6122 S. Eastern Ave. Los Angeles, CA 90040 USA  
Tel.: 323-582-2650 / Fax: 323-725-6100  
Web: [www.adj.com](http://www.adj.com) / E-Mail: [info@americandj.com](mailto:info@americandj.com)

Folgen Sie uns auf:



[facebook.com/americandj](https://facebook.com/americandj)  
[twitter.com/americandj](https://twitter.com/americandj)  
[youtube.com/americandj](https://youtube.com/americandj)

A.D.J. Supply Europe B.V.  
Junostraat 2  
6468 EW Kerkrade  
Niederlande  
Tel.: +31 45 546 85 00 / Fax: +31 45 546 85 99  
Web: [www.adj.eu](http://www.adj.eu)/ E-Mail: [support@adj.eu](mailto:support@adj.eu)