



# ENTOUR FAZE



**Machine à brouillard professionnelle**

***Attention : les machines à brouillard peuvent déclencher les alarmes incendie !***

## **Manuel d'utilisation**

A.D.J. Supply Europe B.V.  
Junostraat 2  
6468 EW Kerkrade  
The Netherlands  
[www.adj.eu](http://www.adj.eu)

© 2018 ADJ Products, LLC Tous droits réservés. L'information, les spécifications, diagrammes, images et instructions sont sous réserve de modifications sans préavis. Les produits ADJ, le logo LLC et les noms et références identifiant des produits sont des marques d'ADJ Products, LLC. La protection des droits d'auteur inclus toute forme, matière, matériel et information protégeables désormais autorisés par la loi statutaire ou judiciaire ou accordé ultérieurement.

Les noms de produits utilisés dans le présent document peuvent être des marques ou des marques déposées de leurs sociétés respectives et sont reconnus par les présentes. Tous les produits non-ADJ, LLC, les marques ou noms de produits sont des marques commerciales ou des marques déposées de leurs entreprises respectives.

ADJ Products, LLC et toutes les sociétés affiliées déclinent par les présentes toutes responsabilités pour les biens, les équipements, la construction et dommages électriques, des blessures à des personnes et le perte économique directe ou indirecte liée à l'utilisation ou de la confiance dans les informations contenues dans ce document et / ou à la suite d'un assemblage incorrect, dangereux, insuffisant et négligent et l'installation, le la suspension ou l'utilisation de ce produit.

## Version du document

Vérifiez sur [www.adj.eu](http://www.adj.eu) pour la dernière version de ce document

Date	Version Document	Version logiciel	Modes DMX	Notes
06/07/2018	1	2.7	1/2/4	Première Version

Notice Européenne d'économie d'énergie

L'importance d'économie d'énergie (EuP 2009/125 / CE)

Économiser de l'énergie électrique est une clé pour aider à la protection de l'environnement.

Veuillez s'il vous plaît éteindre tous les appareils électriques quand ils ne sont pas en cours d'utilisation afin d'éviter la consommation d'énergie en mode veille. Déconnectez tous vos équipements électriques du courant secteur lorsqu'ils ne servent pas.

Nous vous en remercions!

## Table des matières

INTRODUCTION .....	4
CONSIGNES DE SÉCURITÉ .....	5
DESCRIPTION .....	5
DÉBALLAGE .....	6
APERÇU.....	6
MONTAGE.....	7
DIMENSIONS.....	7
PANNEAU DE CONTRÔLE.....	8
CONFIGURATION .....	9
MENU SYSTÈME.....	11
INSPECTION DU NIVEAU DE LIQUIDE ON/OFF.....	12
DÉMARRAGE.....	12
MODE MANUEL.....	13
MODE DMX.....	13
TRAITS DMX.....	14
TÉLÉCOMMANDE FILAIRE VT-1.....	15
MAINTENANCE.....	15
SOLUTIONS DE PROBLÈMES.....	16
SPÉCIFICATIONS .....	17
RoHS : une contribution sans précédent à la préservation de l'environnement .....	18
DEEE : Déchets d'équipements électriques et électroniques .....	19
NOTES .....	20

## INTRODUCTION

**Introduction :** Félicitations, vous venez de choisir l'une des machines à fumée les plus sûres du marché actuel. L'Entour Faze a été conçue pour fonctionner durant des années si les instructions contenues dans ce manuel sont suivies à la lettre. Lisez attentivement et comprenez les instructions contenues dans ce manuel avant d'utiliser pour la première fois cette unité. Ces instructions contiennent d'importantes informations concernant la sécurité, l'utilisation et l'entretien de cette unité.

**Service clientèle :** ADJ met à votre disposition un service clientèle afin que des experts puissent vous répondre et vous guider pour toutes vos questions en matière d'installation, ou autres problèmes pouvant survenir lors de la configuration ou du fonctionnement initial. Vous pouvez également visiter notre site Web [www.adj.eu](http://www.adj.eu) pour tout commentaire ou suggestion. Si vous avez des questions concernant la maintenance de votre produit, veuillez nous contacter à l'adresse e-mail [support@adjgroup.eu](mailto:support@adjgroup.eu)

**Attention !** Pour éviter ou réduire le risque de décharge électrique ou d'incendie, veuillez à ne pas exposer cet appareil à la pluie ou à l'humidité.

**Attention :** il n'existe aucun composant pouvant être réparé par l'utilisateur à l'intérieur de cette unité. N'essayez pas de le réparer vous-même, le faire entraînerait l'annulation de la garantie du constructeur. Au cas improbable où votre unité devrait être amenée en réparation, veuillez prendre contact avec le service à la clientèle d'ADJ.

**Pensez S.V.P. à recycler votre emballage chaque fois que possible.**

### CONSIGNES DE SÉCURITÉ :

**LA MACHINE À BROUILLARD NE DOIT JAMAIS ÊTRE POINTÉE VERS OU VISER LES GENS OU LEURS VÊTEMENTS. CETTE UNITÉ ÉMET DE LA VAPEUR CHAUDE ET DOIT ÊTRE UTILISÉE AVEC LES MÊMES PRÉCAUTIONS QUE SI VOUS UTILISIEZ UNE BOUILLIERE ÉLECTRIQUE OU UN FER À REPASSER.**

**Remarque :** Les propriétés et améliorations dans la conception de cette unité ainsi que ce manuel sont sujets à changement sans notice écrite préalable.

## CONSIGNES DE SÉCURITÉ

- Assurez-vous de bien garder le carton d'emballage au cas improbable où vous devriez renvoyer l'unité pour réparation.
- Veillez à ne pas renverser d'eau ou autre liquide dans ou sur la machine à fumée. Assurez-vous que le liquide à fumée soit bien contenu dans le réservoir à liquide.
- Assurez-vous que l'alimentation électrique locale est adaptée à celle requise pour la bonne utilisation de votre machine à fumée.
- N'ôtez en aucun cas le couvercle de l'unité. Aucun composant à l'intérieur de cette unité ne peut être réparé par l'utilisateur.
- Si vous veniez à ne pas utiliser l'unité pendant une longue période, veillez à bien la débrancher de l'alimentation principale.
- Ne raccordez jamais cette unité à un module gradateur.
- N'essayez pas d'utiliser l'unité si elle est endommagée.
- N'utilisez jamais l'unité si son couvercle est ôté.
- Afin de prévenir tout risque de décharge électrique ou incendie, veuillez ne pas exposer l'unité à l'humidité ou la pluie.
- N'essayez en aucun cas d'utiliser l'appareil si vous vous apercevez que le cordon d'alimentation est dénudé ou cassé. N'essayez pas d'ôter ou casser la broche de terre du cordon d'alimentation. La broche est conçue pour réduire le risque de décharge électrique et d'incendie en cas de court-circuit interne.
- Débranchez l'unité de l'alimentation principale avant d'effectuer tout type de connexion.
- N'obstruez jamais les fentes de ventilation. Assurez-vous de monter l'unité dans un endroit bien ventilé. Assurez-vous de bien laisser un espace de 6" (15 cm) entre l'unité et le mur.
- Cette unité est conçue pour un usage intérieur exclusivement. L'utiliser en extérieur annule toute garantie.
- Veillez à monter l'unité sur un support stable et sécurisé.
- Les cordons d'alimentation doivent être disposés de manière à ce que personne ne marche dessus ou qu'ils ne soient pincés ni par les objets posés sur eux ni par ceux posés à leurs côtés. Faites attention également à leur sortie de l'unité.
- Cette unité ne doit être réparée que par un personnel qualifié quand :
  - A. Le cordon d'alimentation ou la prise a été endommagé.
  - B. Des objets ou des liquides sont tombés ou ont été renversés sur l'unité.
  - C. L'unité a été exposée à la pluie ou l'eau.
  - D. Si l'appareil ne semble pas fonctionner normalement ou s'il montre des signes de fonctionnement anormal.

## DESCRIPTION

La nouvelle machine à brouillard Entour Faze d'ADJ est une machine de type « Fazer » fonctionnant avec du liquide à fumée traditionnel à base d'eau tel que les produits suivants d'ADJ : ADJ Water Based Haze Fluid, Fog Juice Light, Fog Juice Medium, Fog Juice Heavy . N'utilisez jamais du liquide à brouillard (« haze fluid » ) à base d'huile.

## DÉBALLAGE

1. Ouvrez le carton d'emballage et sortez l'unité avec précaution.
2. Assurez-vous de bien ôter tout le matériel d'emballage, particulièrement autour de l'embout de vaporisation.
3. Posez la machine à fumée sur une surface plane et sèche
4. Ôtez le réservoir à fluide et remplissez-le uniquement de liquide à fumée ADJ Water Based Haze Fluid à base d'eau; remplacez ensuite le réservoir.
5. Placez le tube de la pompe avec le filtre en profondeur à l'intérieur du réservoir et vissez le bouchon.
6. Branchez la machine à brouillard au courant secteur avec le câble fourni et attendez environ 45 secondes avant que l'unité ait atteint sa température de fonctionnement optimale.
7. Suivez les instructions sur les pages suivantes

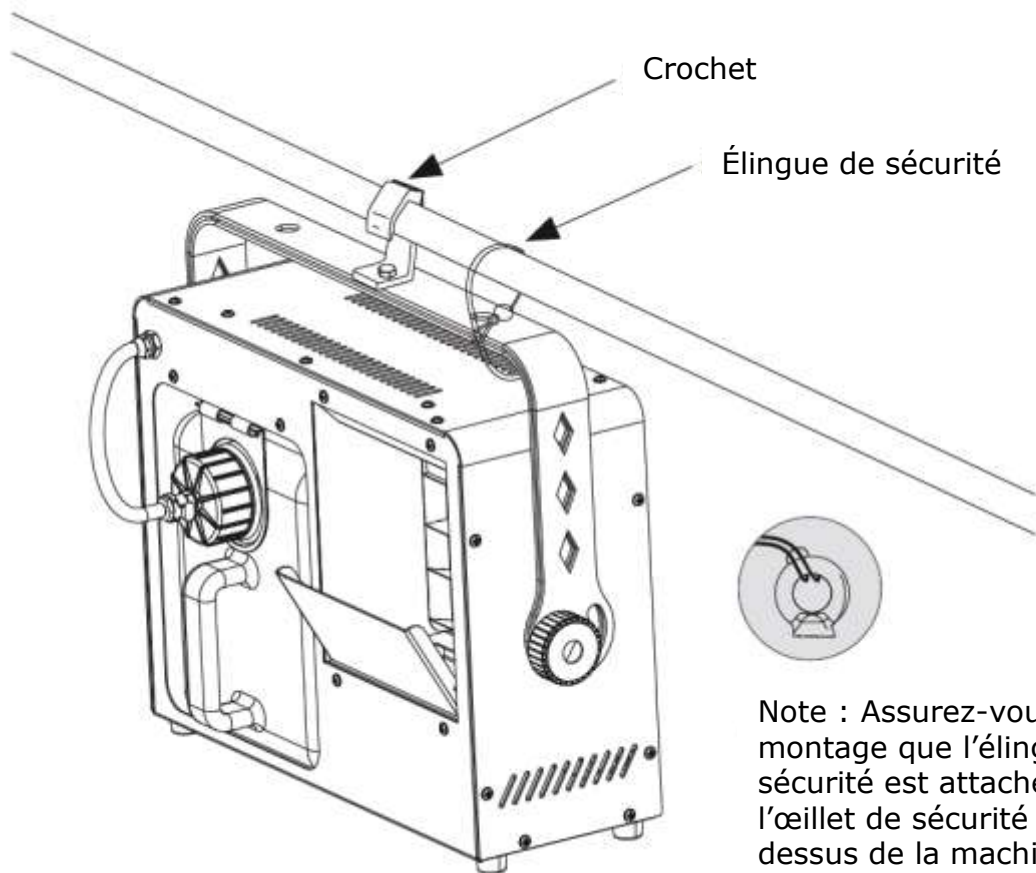
## APERÇU



- B Réservoir antifuite
- C Connecteur rapide
- D Anneau de rétention fixé
- E Déflecteur de fumée
- F Éponge
- G Sortie de fumée
- H Affichage LCD/4 boutons de navigation
- I Fiche de connexion de la télécommande

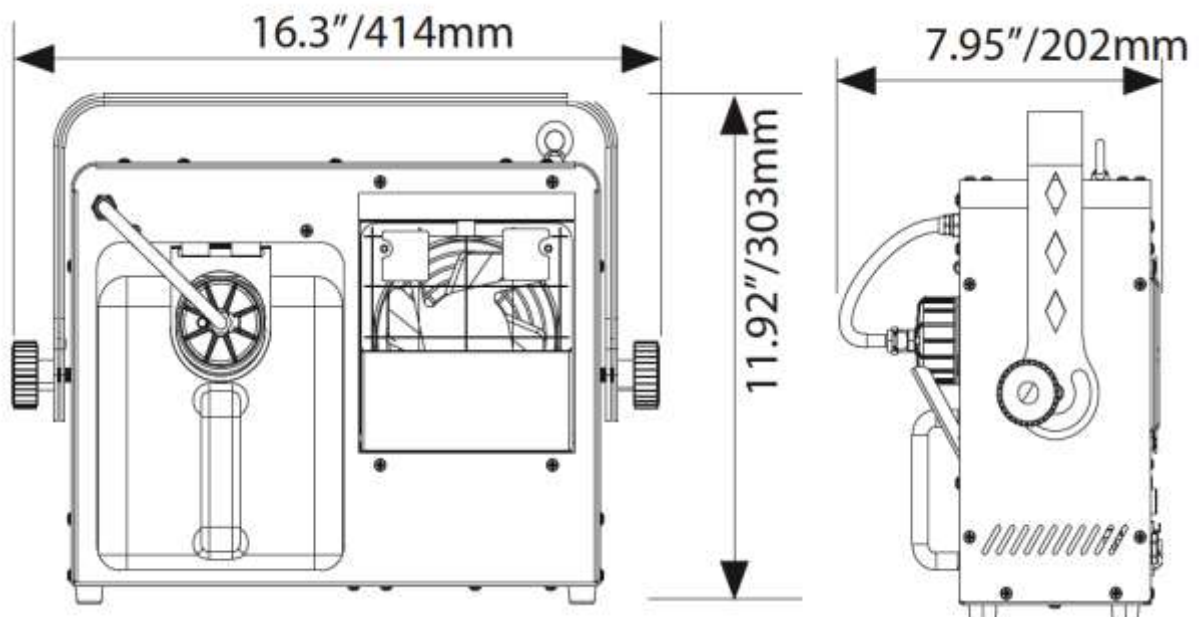
- J Sortie DMX 3 pôles
- K Entrée DMX 3 pôles
- L Bouton d'envoi manuel
- M Bouton ON/OFF
- N Fusible
- O Entrée d'alimentation
- P Œillet de sécurité
- Q Pieds

## MONTAGE



Note : Assurez-vous au montage que l'élingue de sécurité est attachée à l'œillet de sécurité au-dessus de la machine et non à la double lyre de suspension

## DIMENSIONS



## PANNEAU DE CONTRÔLE



Bouton MENU : Appuyez sur ce bouton pour naviguer à travers l'adressage DMX, le réglage du ventilateur, de la durée et de l'intervalle. Utilisez les boutons UP et DOWN pour changer vos réglages.

Bouton TIMER ON/OFF : Appuyez sur ce bouton pour activer/désactiver la fonction de la minuterie.

Bouton UP : utilisez ce bouton pour effectuer les changements d'adresse DMX, du mode DMX, de la configuration du temps d'envoi de brouillard et de l'intervalle entre les envois de brouillard

Bouton DOWN : utilisez ce bouton pour effectuer les changements d'adresse DMX, du mode DMX, de la configuration du temps d'envoi de brouillard et de l'intervalle entre les envois de brouillard

## CONFIGURATION

**DMX-512** : DMX est l'abréviation de Digital Multiplex. Le DMX est un protocole universel utilisé comme moyen de communication entre appareils et consoles intelligentes. Une console d'éclairage DMX envoie des instructions DMX au format data (données) à l'appareil. Les données DMX sont envoyés en série de data qui voyagent d'un appareil à l'autre via des terminaux XLR (entrée) DATA « IN » et (sortie) DATA « OUT » situés sur tous les appareils DMX (la majorité des consoles d'éclairage ne possèdent qu'un terminal de sortie DATA).

**Chaînage DMX** : Le langage DMX permet aux appareils de toutes marques et modèles des différents constructeurs d'être raccordés entre eux et d'être pilotés depuis une seule console, pour peu que tous les appareils et la console DMX soient compatibles DMX. Lors de l'utilisation de plusieurs unités, pour s'assurer d'une bonne transmission DATA, essayez au possible d'utiliser le chaînage par câble le plus court. L'ordre dans lequel les unités sont chaînées dans un circuit DMX n'influence en aucun cas le pilotage DMX. Par exemple, une unité à laquelle on aurait affecté l'adresse 1 peut être placée à n'importe quel endroit de la chaîne, au début, à la fin ou n'importe où au milieu. Quand on affecte l'adresse 1 à une unité, la console d'éclairage DMX sait qu'il doit envoyer les DATA requises à l'adresse 1 de cette unité, quel que soit son emplacement dans le circuit.

Exigences de câble DMX (pour fonctionnement DMX et fonctionnement en configuration maître/esclave) :

L'Entour Faze peut être pilotée via un protocole DMX-512. Il comprend 3 modes de canaux DMX : 1, 2 ou 4 canaux DMX. L'adresse DMX est configurée électroniquement en utilisant le menu d'affichage situées sur le panneau arrière de l'unité.



Figure 1

Votre unité et votre console DMX requièrent un câble DATA (Données) 110 Ohm homologué DMX-512 pour entrée et sortie de DATA. (Figure 1).

Nous recommandons l'utilisation de câbles DMX Accu-Cable.

Si vous faites vos câbles vous-même, veillez à bien utiliser un câble blindé standard 110-120 Ohm. (Ce câble peut être acheté chez tous les revendeurs d'éclairage professionnel.) Vos câbles doivent comporter des connecteurs mâle et femelle à chaque extrémité.

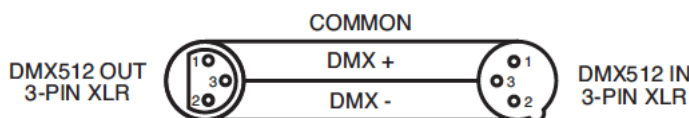


Figure 2

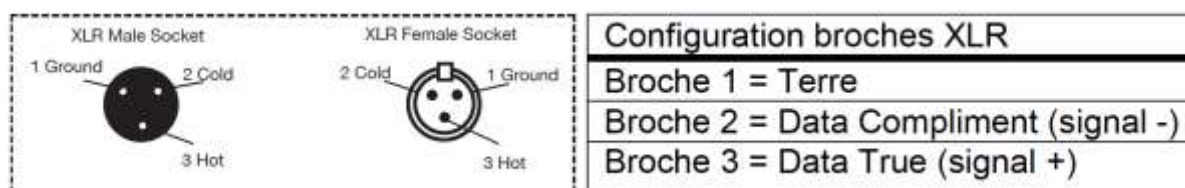


Figure 3

## CONFIGURATION

Rappelez-vous que les câbles DMX se montent en Daisy Chain et ne se divisent pas.

Remarque : Assurez-vous de suivre les instructions décrites en figures 2 et 3 lors de la fabrication artisanale de vos câbles. N'utilisez pas la prise de terre de votre connecteur XLR. Ne reliez pas le blindage du connecteur de votre câble à la prise de terre et ne permettez pas au blindage du conducteur d'entrer en contact avec le boîtier externe du XLR. Reliez le blindage à la terre pourrait entraîner un court-circuit et un fonctionnement erratique.

Remarque spéciale : Terminaison de ligne. Lorsque vous utilisez un long câble, il se peut que vous soyez amené à placer un bouchon sur la dernière unité pour éviter un fonctionnement erratique. Le bouchon est une résistance d'. W 110-120 Ohm qui est connectée entre la broche 2 et la broche 3 du connecteur XLR mâle (DATA + et DATA -). Cette unité est insérée dans le connecteur XLR femelle de la dernière unité de votre montage en Daisy Chain pour terminer la ligne. L'utilisation un bouchon de câble (Référence de composant 1613000030 AC-DMXTERM-3/SET) diminue la possibilité de fonctionnement erratique.



Le bouchon réduit les erreurs de signal et évite les problèmes de transmission de signal et les interférences. Il est toujours recommandé de connecter un bouchon DMX (résistance 120 Ohm . W) entre la broche 2 (DMX-) et la broche 3 (DMX +) de la dernière unité

### Connecteurs DMX XLR 5 broches:

Certains constructeurs utilisent des câbles data DMX-512 5 broches pour la transmission de DATA plutôt que des 3 broches. Ces câbles DMX 5 broches peuvent être intégrés dans un circuit DMX 3 broches. Il est impératif d'utiliser un adaptateur de câbles lorsque vous insérez un câble data 5 broches dans un circuit 3 broches, ils se trouvent généralement dans la plupart des magasins de vente de pièces électroniques. Le tableau suivant indique en détail la conversion correcte d'un câble

Conversion XLR 3 broches en XLR 5 broches		
Conducteur	Femelle XLR 3 broches (sortie)	Mâle XLR 5 broches (entrée)
Terre/blindage	Broche 1	Broche 1
Data Compliment (signal -)	Broche 2	Broche 2
Data True (signal +)	Broche 3	Broche 3
Non utilisée		Broche 4 - Non utilisée
Non utilisée		Broche 5 - Non utilisée

## MENU SYSTÈME

### Adressage DMX :

A digital display showing the text 'A5 12' in a seven-segment font.

Réglage de l'adresse DMX de 001 à 512.  
Appuyez UP ou DOWN pendant 1,5 secondes accélère le changement de valeur, appuyez UP et DOWN simultanément pour revenir à l'adresse DMX 001

### Mode DMX :

A digital display showing the text 'C00 1' in a seven-segment font.

Sélection du mode DMX :  
1 canal, 2 canaux ou 4 canaux DMX

### Volume de brouillard :

A digital display showing the text 'U 100' in a seven-segment font.

Permet de définir le volume de brouillard émis de 5 à 100% en mode continue ou temporel.

### Intervalle :

A digital display showing the text 'L020' in a seven-segment font.

Permet de définir l'intervalle entre 2 émissions de brouillard de 20 à 900 secondes

### Durée :

A digital display showing the text 'n0 12' in a seven-segment font.

Permet de définir la durée d'émissions de brouillard de 10 à 200 secondes

### Préservation de température :

A digital display showing the text 'H - - -' in a seven-segment font.

Permet de définir la préservation de la température du corps de chauffe en mode Standby (1-200 minutes – infini). Le corps de chauffe continue à chauffer à température réduite pour permettre une émission plus rapide de brouillard.

## MENU SYSTÈME (Suite)

**NOTE** : Si vous utilisez le mode manuel et que vous souhaitez conserver les réglages de la minuterie, appuyez sur le bouton TIMER, puis appuyez à nouveau sur ce bouton. L'affichage devrait indiquer "PICL". La machine vide maintenant tous les fluides de la pompe et de la tuyauterie. Cela prendra une minute et demie. Une fois ce processus terminé, vous pouvez éteindre la machine. Lorsque vous rallumez l'appareil et que vous appuyez sur la minuterie, vos derniers réglages avant l'arrêt seront toujours présents. Ne pas éteindre la machine sans lancer le processus de nettoyage.

## INSPECTION DU NIVEAU DE LIQUIDE ON/OFF


Quand cette fonction est activée, la machine détecte le niveau de liquide présent dans le réservoir. S'il n'y a plus de liquide, la machine s'arrêtera automatiquement.

1. Appuyez sur le bouton MENU jusqu'à s'affiche « FXXX ». « XXX » représente soit 001 soit 000.
2. Pour activer l'inspection du liquide dans le réservoir, appuyez sur UP ou DON jusqu'à s'affiche « F001 »
3. Afin de désactiver cette fonction, appuyez sur les boutons UP ou DOWN jusqu'à s'affiche « F000 »
4. S'il n'y a pas de liquide dans le réservoir, « no F » s'affichera.

## DÉMARRAGE

Démarrage :

1. Connectez le câble d'alimentation électrique à une prise de courant secteur et mettez le bouton d'allumage ON/OFF sur la position « ON ». La version actuelle du firmware sera affichée.

2.  Après 2 secondes la machine commencera à chauffer

3. Après que la machine s'est chauffée complètement, la dernière fonction affichée lors de la dernière extinction s'affichera automatiquement. Suivez les instructions sur la page suivante pour d'autres modes opérationnels.

## MODE MANUEL

Émission de brouillard manuelle :

1. Mettez le bouton « MANUAL » sur la position « ON ». Le volume d'émission de brouillard peut être réglé avec les boutons UP ou DOWN. Pour arrêter l'émission manuelle de brouillard mettez le bouton « MANUAL » sur la position « OFF ».
2. Quand vous arrêtez l'émission manuelle de brouillard, le display affichera « PICL ». La machine nettoie et vide maintenant tous les fluides de la pompe et de la tuyauterie. Après ce processus, le display affichera « Stby »

**NOTE : Veuillez ne pas éteindre la machine avant que le processus de nettoyage soit terminé.**

## MODE DMX

L'Entour Faze comprend 3 modes DMX différents : mode 1 canal, mode 2 canaux et mode 4 canaux DMX. Voir aussi page 14 pour le détail des différents traits DMX.

1. Cette fonction vous permet de piloter la machine à brouillard à distance via une console DMX-512 standard.
2. Appuyez sur le bouton MENU jusqu'à s'affiche « AXXX ». « XXX » représente l'adresse DMX actuelle. Utilisez les boutons UP ou DOWN pour sélectionner l'adresse DMX désirée.
3. Pour sélectionner le mode DMX désiré appuyez sur le bouton MENU jusqu'à s'affiche « CXXX »; « XXX » représentant le mode DMX actuel. Utilisez les boutons UP ou DOWN pour choisir le mode DMX désiré.
4. Connectez votre console DMX à la machine à brouillard.
5. Quand le mode 4 canaux DMX est sélectionné, après environ 5 secondes le display affichera l'adresse DMX.

NOTE : la durée d'émission de brouillard ainsi que l'intervalle entre les émissions de brouillard ne sont disponibles que dans le mode 4 canaux DMX.

**Quand vous arrêtez l'émission de brouillard, le display affichera « PICL ». La machine nettoie et vide maintenant tous les fluides de la pompe et de la tuyauterie. Après ce processus, le display affichera « Stby »**

**NOTE : Veuillez ne pas éteindre la machine avant que ce processus de nettoyage soit terminé.**

## TRAITS DMX

### FONCTIONS ET VALEURS DMX - 1 CANAL

Canal	Valeur	Fonction
1	0 – 255	QUANTITÉ DE BROUILLARD Quantité de brouillard 0% - 100%

### FONCTIONS ET VALEURS DMX – 2 CANAUX

Canal	Valeur	Fonction
1	0 – 255	QUANTITÉ DE BROUILLARD Quantité de brouillard 0% - 100%
2	0 – 127 128 – 255	VITESSE DU VENTILATEUR Ventilateur arrêté Vitesse du ventilateur 0% - 100%

### FONCTIONS ET VALEURS DMX – 4 CANAUX

Canal	Valeur	Fonction
1	0 – 255	QUANTITÉ DE BROUILLARD Quantité de brouillard 0% - 100%
2	0 – 127 128 – 255	VITESSE DU VENTILATEUR Ventilateur arrêté Vitesse du ventilateur 0% - 100%
3	0 – 9 10 – 255	DURÉE D'ÉMISSION DE BROUILLARD 0 secondes 10 - 255 secondes
4	0 – 4 5 – 255	INTERVALLE ENTRE LES ÉMISSIONS DE BROUILLARD 0 secondes 5 - 255 secondes

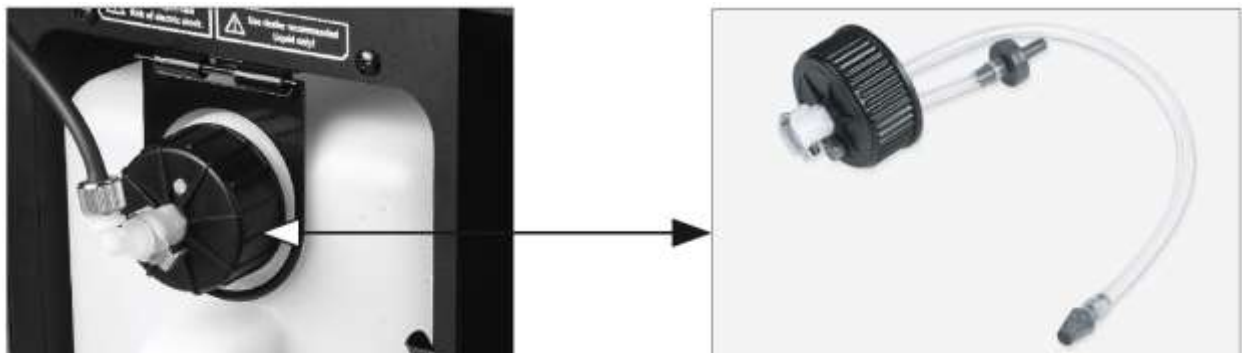
## TÉLÉCOMMANDE FILAIRE VT-1 INCLUSE



- A – Fiche Jack Stéréo 6,3mm
- B – Bouton de réglage de quantité de brouillard
- C – LED verte (Quantité de brouillard)
- D – LED rouge : Machine allumée

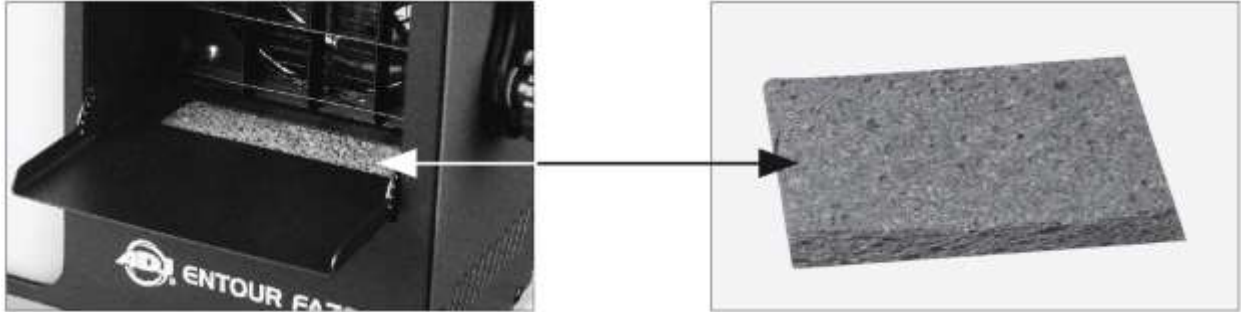
## MAINTENANCE

Le liquide ne peut pas se salir. Assurez-vous que le capuchon et le tuyau soient propre. Périodiquement la buse peut s'encrasser par des impuretés et se boucher. Veuillez alors contacter le service après-vente d'ADJ pour un remplacement de la buse.



## MAINTENANCE (Suite)

Avec une utilisation prolongée, l'éponge à l'intérieur de l'évent peut accumuler du liquide à fumée. Nettoyez régulièrement l'éponge ou remplacez-la par une nouvelle. Si vous souhaitez remplacer l'éponge, veuillez prendre contact avec le service après-vente d'ADJ.



Quand vous stockez votre machine à brouillard, assurez-vous de l'entreposer dans un endroit frais. Couvrez-la machine pour éviter que la poussière s'y dépose. Si vous entreposez la machine pour une plus longue période, il est recommandé de la faire fonctionner une fois au moins tous les 3-4 mois.

Des longues périodes d'inactivité peuvent sévèrement raccourcir la durée de vie de votre machine à brouillard. N'utilisez que du liquide à fumée à base d'eau. N'utilisez jamais de l'eau, du vinaigre ou tout autre liquide dans le réservoir pour nettoyer la machine. Tout liquide autre que du liquide à fumée à base d'eau endommagera sévèrement votre machine.

## SOLUTION DE PROBLÈMES

L'alimentation électrique est branchée, mais pas de sortie de brouillard :

1. Vérifiez l'arrivage électrique, peut être le fusible du bâtiment n'est pas enclenché.
2. Déconnectez la machine à brouillard du courant secteur et remplacez le fusible de la machine avec un fusible de même type et de même ampérage.
3. Assurez-vous qu'il y a assez de liquide dans le réservoir.
4. Vérifiez si la pompe tourne proprement (écoulement de liquide On/Off)
5. Si vous utilisez le pilotage DMX, assurez-vous que la console DMX est correctement branchée.
6. Vérifiez l'adresse et le mode DMX

Si vous constatez une sortie de fumée basse, un bruit de pompe, ou pas de sortie de brouillard du tout, débranchez immédiatement l'unité et ne vous en servez plus. N'essayez pas d'appuyer à plusieurs reprises sur le bouton d'activation de brouillard manuel car cela pourrait endommager davantage votre machine à brouillard. Vérifiez le niveau de liquide, le fusible externe ou le disjoncteur et assurez-vous que la prise murale est bien sous tension. Si après vérification de tout ce qui est précité l'unité ne semble toujours pas fonctionner correctement, elle doit être envoyée en réparation. Veuillez dès lors vous mettre en rapport avec le service après-vente d'ADJ.

**Modèle : ENTOUR FAZE**

<b>Voltage*</b> :	120V/60Hz ou 230V/50 Hz*
<b>Corps de chauffe :</b>	450W
<b>Consommation électrique</b>	465W
<b>Poids :</b>	10lbs / 4,5kg
<b>Dimensions :</b>	7.9"x 16.3"x 11.9"/ 202x414x303mm
<b>Fusible :</b>	7A (120V) / 4A (230V)
<b>Temps de préchauffage :</b>	45 secondes
<b>Capacité du réservoir :</b>	3 litres
<b>Rendement :</b>	113m <sup>3</sup> par minute (volume d'émission maximal et ventilateur au maximum)
<b>Type de liquide :</b>	Liquide à fumée ou à brouillard Fog Juice™ ou « Water Based Haze Fluid » d'ADJ à base d'eau
<b>Consommation de liquide :</b>	4,5ml/minute(maximum)
<b>Cycle de refroidissement :</b>	Pas plus de 6 heures en fonctionnement
<b>3 Modes DMX :</b>	3 modes : 1, 2 et 4 canaux DMX
<b>Accessoire inclus :</b>	Télécommande à fil 3 mètres

*\*Le voltage est défini en usine et ne peut être changé*

Cher Client,

**RoHS – Une contribution sans précédent à la préservation de l'environnement**

L'Union européenne vient d'adopter une directive de restriction/interdiction d'utilisation de substances nocives. Cette directive, connue sous l'acronyme RoHS, est un sujet d'actualité au sein de l'industrie électronique.

Elle restreint, entre autres, l'utilisation de six matériaux : le plomb (Pb), le mercure (Hg), le chrome hexavalent (CR VI), le cadmium (Cd), les polybromobiphényles utilisés en tant que retardateurs de flammes (PBB), et les polybromodiphényléther également utilisés comme retardateurs de flammes (PBDE). Cette directive s'applique à quasiment tous les appareils électriques et électroniques dont le fonctionnement implique des champs électriques ou électromagnétiques – en un mot, tout appareil que nous pouvons retrouver dans nos foyers ou au bureau.

En tant que fabricants de produits des marques AMERICAN AUDIO, AMERICAN DJ, ELATION Professional et ACCLAIM Lighting, nous devons nous conformer à la directive RoHS. Par conséquent, deux ans même avant l'entrée en vigueur de cette directive, nous nous sommes mis en quête de matériaux alternatifs et de procédés de fabrication respectant davantage l'environnement.

Bien avant la prise d'effet de la directive RoHS, tous nos produits ont été fabriqués pour répondre aux normes de l'Union européenne. Grâce à des contrôles et des tests de matériel réguliers, nous pouvons assurer que tous les composants que nous utilisons répondent aux normes RoHS et que, pour autant que la technologie nous le permette, notre procédé de fabrication est des plus écologiques.

La directive RoHS franchit un pas important dans la protection de l'environnement. En tant que fabricants, nous nous sentons obligés de contribuer à son respect.

## DEEE : Déchets d'équipements électriques et électroniques

Chaque année, des milliers de tonnes de composants électroniques, nuisibles pour l'environnement, atterrissent dans des décharges à travers le monde. Afin d'assurer les meilleures collecte et récupération de composants électroniques, l'Union européenne a adopté la directive DEEE.

Le système DEEE (Déchets d'équipements électriques et électroniques) peut être comparé au système de collecte « verte », mis en place il y a plusieurs années. Les fabricants, au moment de la mise sur le marché de leur produit, doivent contribuer à l'utilisation des déchets. Les ressources économiques ainsi obtenues, vont être appliquées au développement d'un système commun de gestion des déchets. De cette manière, nous pouvons assurer un programme de récupération et de mise au rebut écologique et professionnel.

En tant que fabricant, nous faisons partie du système allemand EAR à travers lequel nous payons notre contribution.

(Numéro d'enregistrement en Allemagne : DE41027552)

Par conséquent, les produits AMERICAN DJ et AMERICAN AUDIO peuvent être déposés aux points de collecte gratuitement et seront utilisés dans le programme de recyclage. Les produits ELATION Professional, utilisés uniquement par les professionnels, seront gérés par nos soins. Veuillez nous renvoyer vos produits Elation directement à la fin de leur vie afin que nous puissions en disposer de manière professionnelle.

Tout comme pour la directive RoHS, la directive DEEE est une contribution de premier ordre à la protection de l'environnement et nous serons heureux d'aider l'environnement grâce à ce système de d'enlèvement des déchets.

Nous sommes heureux de répondre à vos questions et serions ravis d'entendre vos suggestions.

Pour ce faire contactez-nous par e-mail à : [info@adj.eu](mailto:info@adj.eu)

ADJ Products, LLC  
6122 S. Eastern Ave. Los Angeles, CA 90040 USA  
Tel: 323-582-2650 / Fax: 323-725-6100  
Web: [www.adj.com](http://www.adj.com) / E-mail: [info@americandj.com](mailto:info@americandj.com)

Suivez-nous sur :



[facebook.com/americandj](https://facebook.com/americandj)  
[twitter.com/americandj](https://twitter.com/americandj)  
[youtube.com/adjlighting](https://youtube.com/adjlighting)

A.D.J. Supply Europe B.V.  
Junostraat 2  
6468 EW Kerkrade  
The Netherlands  
[www.adj.eu](http://www.adj.eu)