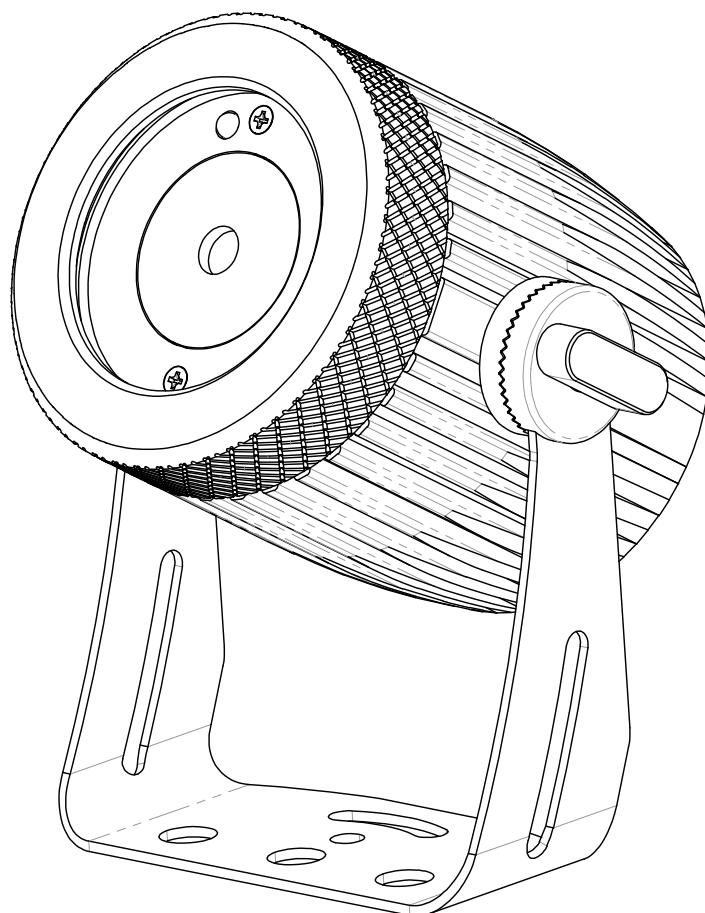


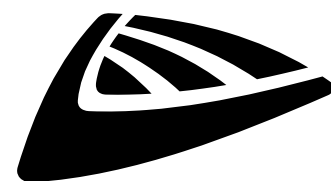
EZ-SPOT15 OUTDOOR



ESPAÑOL

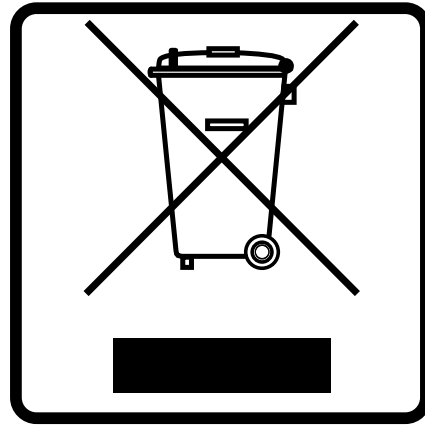
Manual de instrucciones

Other languages can be downloaded from:
WWW.JB-SYSTEMS.EU



Version: 1.0

JB SYSTEMS



EN - DISPOSAL OF THE DEVICE

Dispose of the unit and used batteries in an environment friendly manner according to your country regulations.

FR - DÉCLASSER L'APPAREIL

Débarrassez-vous de l'appareil et des piles usagées de manière écologique Conformément aux dispositions légales de votre pays.

NL - VERWIJDEREN VAN HET APPARAAT

Verwijder het toestel en de gebruikte batterijen op een milieuvriendelijke manier conform de in uw land geldende voorschriften.

DU - ENTSORGUNG DES GERÄTS

Entsorgen Sie das Gerät und die Batterien auf umweltfreundliche Art und Weise gemäß den Vorschriften Ihres Landes.

ES - DESHACERSE DEL APARATO

Reciclar el aparato y pilas usadas de forma ecologica conforme a las disposiciones legales de su país.

PT - COMO DESFAZER-SE DA UNIDADE

Tente reciclar a unidade e as pilhas usadas respeitando o ambiente e em conformidade com as normas vigentes no seu país.

MANUAL DE INSTRUCCIONES

Gracias por comprar este producto JB Systems®. Para aprovechar al máximo todas las posibilidades y por su propia seguridad, lea detenidamente este manual de instrucciones antes de comenzar a utilizar la unidad.

CARACTERÍSTICAS

- Proyector LED compacto, con carcasa impermeable.
- LED RGBW de 15 W
- Lente de 10°
- Sencillo proyector para "conectar y usar" en muchas aplicaciones en exteriores (perfecto para iluminar los árboles del jardín, el camino de entrada,...)
- 16 colores fijos (con atenuación)
- Secuencias "degradadas" - "suaves" y "parpadeantes" (con control de velocidad)
- Función de luz estroboscópica (con control de velocidad)
- Sencillo mando a distancia infrarrojo IR3
- Pasador de sujeción al suelo para facilitar su instalación en jardines, patios, playas, etc.

ANTES DE USAR

- Antes de comenzar a utilizar esta unidad, compruebe si no ha sufrido daños durante el transporte. Si hubiera alguno, no utilice el dispositivo y consulte primero con su distribuidor.
- **Importante:** Este dispositivo salió de nuestra fábrica en perfectas condiciones y bien embalado. Es absolutamente necesario que se obedezcan al pie de la letra las instrucciones y advertencias de seguridad que aparecen en este manual de usuario. Cualquier daño causado por una mala manipulación no estará cubierto por la garantía. El distribuidor no aceptará ninguna responsabilidad por defectos o problemas causados por no obedecer lo indicado en este manual de usuario.
- Mantenga este folleto en un lugar seguro para futuras consultas. Si vende este equipo, asegúrese de incluir este manual de usuario.

Compruebe el contenido:

Verifique que la caja contenga los elementos siguientes:

- Instrucciones de funcionamiento en inglés. Otros idiomas pueden descargarse desde nuestro sitio web.
- EZ-SPOT15 OUTDOOR
- Pasador de sujeción
- Mando a distancia IR-3

INSTRUCCIONES DE SEGURIDAD:



CAUTION
RISK OF ELECTRIC SHOCK
DO NOT OPEN



PRECAUCIÓN: Para reducir el riesgo de descarga eléctrica, no retire la cubierta superior. Dentro no hay componentes que puedan ser reparados por el usuario. Dirija cualquier reparación o mantenimiento solamente a personal cualificado.



El símbolo de relámpago con punta de flecha dentro de un triángulo equilátero advierte al usuario de la presencia de "tensiones peligrosas" no aisladas dentro de la carcasa del producto que pueden ser de una magnitud suficiente como para constituir un riesgo de descarga eléctrica.



El signo de admiración dentro de un triángulo equilátero advierte al usuario de la presencia de instrucciones importantes relacionadas con la operación y el mantenimiento (reparación) en la literatura que se entrega junto con el equipo.



Este símbolo significa: sólo para uso en interiores



Este símbolo significa: lea las instrucciones



Este símbolo determina: la distancia de separación mínima de los objetos iluminados. La distancia mínima entre la salida de luz y la superficie iluminada debe ser mayor de 1 metros



El dispositivo no es adecuado para el montaje directo sobre superficies normalmente inflamables. (apto solamente para el montaje sobre superficies no combustibles)

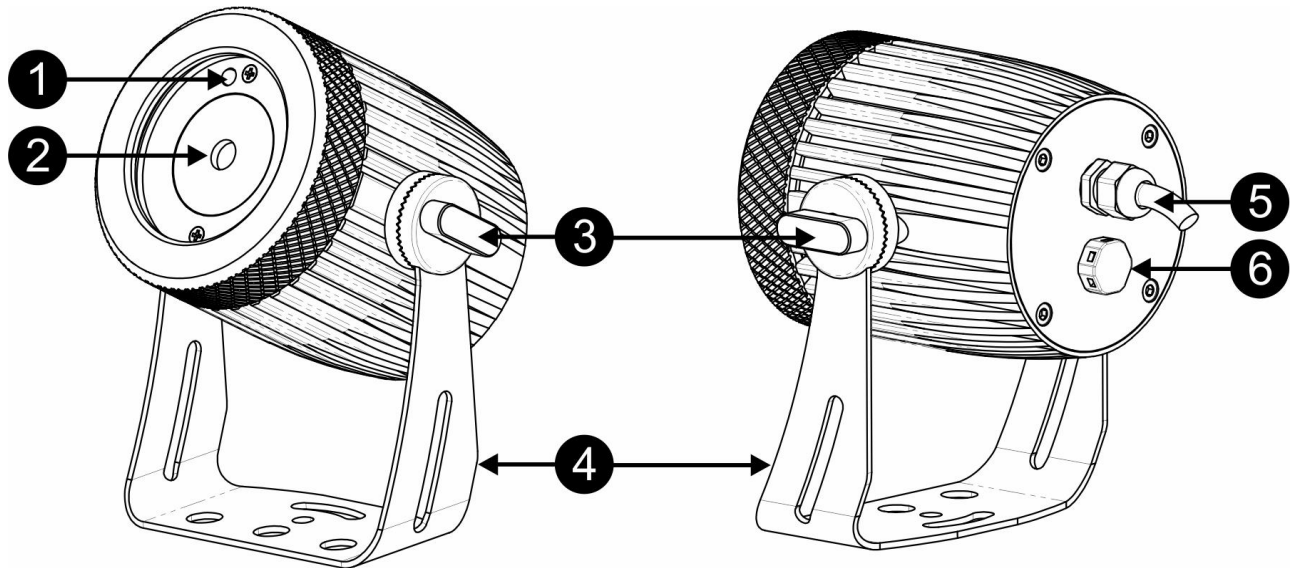
RISK GROUP 2
CAUTION:
Do not stare at operating lamp

PRECAUCIÓN: No mire a las lámparas cuando estén encendidas. Pueden dañar la vista.

- Para proteger el medio ambiente, intente reciclar el material del embalaje en la mayor medida posible.
- Para evitar el riesgo de incendio o de descarga eléctrica, no exponga este aparato a la lluvia ni a la humedad.
- Para evitar que se forme condensación en el interior del equipo, permita que la unidad se adapte a la temperatura del entorno cuando se lleve a una habitación cálida después del transporte. La condensación impide a veces que la unidad trabaje a plena capacidad e incluso puede causar averías.
- Esta unidad es solamente para uso en interiores.
- No coloque objetos metálicos ni derrame líquidos dentro de la unidad. Puede provocar una descarga eléctrica o un mal funcionamiento. Si un objeto extraño se introduce dentro de la unidad, desconecte de inmediato la alimentación eléctrica.
- Coloque el proyector en un lugar bien ventilado, lejos de materiales y/o líquidos inflamables. El proyector debe estar fijo con al menos 50 cm de separación de las paredes de su alrededor.
- No cubra ninguna abertura de ventilación ya que esto puede provocar sobrecalentamiento.
- Evite emplearlo en ambientes polvorientos y limpie la unidad con regularidad.
- Mantenga la unidad lejos de los niños.
- Este equipo no debe ser utilizado por personas inexpertas.
- La temperatura ambiente máxima segura es de 40°C. No utilice esta unidad a temperatura ambiente más altas.
- Asegúrese de que el área que se encuentra bajo el lugar de instalación esté libre de personas no autorizadas durante la subida, bajada y reparación del aparato.
- Deje que el producto se enfríe unos 10 minutos antes de comenzar cualquier mantenimiento o reparación.
- Siempre desenchufe la unidad cuando no se vaya a utilizar durante un período de tiempo prolongado o cuando vaya a realizar labores de mantenimiento o reparación.
- La instalación eléctrica debe realizarla solamente personal cualificado, de acuerdo con la normativa sobre seguridad eléctrica y mecánica de su país.
- Compruebe que la tensión disponible no sea superior a la indicada en la unidad.
- El cable de alimentación debe estar siempre en perfectas condiciones. Apague de inmediato la unidad cuando el cable de alimentación esté aplastado o dañado. Para evitar riesgos, debe ser sustituido por el fabricante, por su representante de servicio técnico o por una persona de cualificación similar.
- ¡Nunca permita que el cable de alimentación haga contacto con otros cables!
- Este proyector debe conectarse a tierra para cumplir con las normas de seguridad.
- No conecte la unidad a un dispositivo de atenuación.
- Cuando instale la unidad utilice siempre un cable de seguridad apropiado y certificado.
- Para evitar descargas eléctricas, no abra la cubierta. Dentro no hay componentes que puedan ser reparados por el usuario.
- **Nunca** repare un fusible o puentee el soporte del fusible. ¡Siempre sustituya un fusible dañado con otro del mismo tipo y las mismas especificaciones eléctricas!
- En el caso de que tenga serios problemas de funcionamiento, deje de usar el aparato y contacte inmediatamente con su distribuidor.
- La carcasa y las lentes deben sustituirse si están visiblemente dañadas.
- Utilice el embalaje original cuando tenga que transportar el dispositivo.
- Por razones de seguridad, está prohibido realizar modificaciones no autorizadas a la unidad.

Importante: ¡Nunca mire directamente a la fuente de luz! No use efectos de luz en presencia de personas que padezcan de epilepsia.

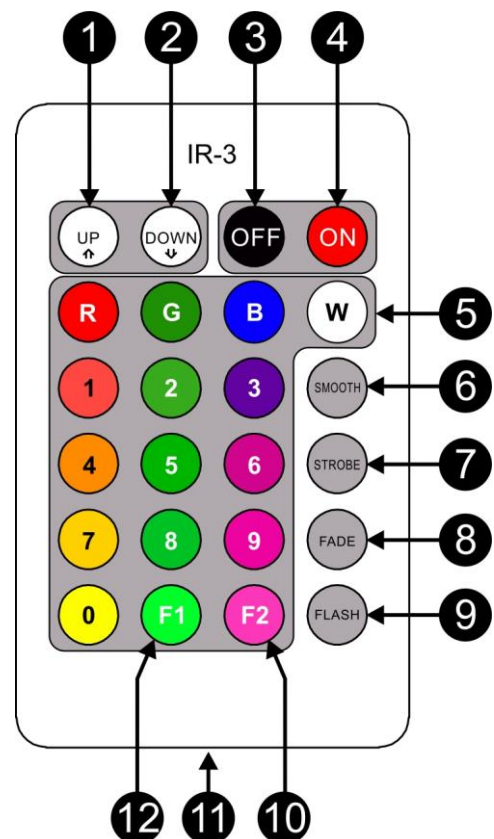
DESCRIPCIÓN:



1. **RECEPTOR IR:** recibe las señales enviadas desde el mando a distancia IR-3.
2. **LENTE:** lente de 10° situada delante del LED RGBW de 15 W
3. **PERILLA DE FIJACIÓN:** se usa para fijar el soporte colgante al proyector. Hay una perilla a cada lado del proyector.
4. **SOPORTE COLGANTE:** se ajusta al proyector en la posición deseada con las perillas de fijación. Se pueden utilizar los agujeros del soporte para colgarlo de un gancho o de una abrazadera de travesaño.
5. **CABLE DE ALIMENTACIÓN:** cable de alimentación fijo con enchufe schuko.
6. **TAPÓN:** sirve para drenar el agua o la condensación.

MANDO A DISTANCIA IR-3

1. **Botón [UP]:** este botón tiene 2 funciones.
 - Con los colores fijos actúa como potenciómetro para aumentar la salida de luz del proyector.
 - En el modo de espectáculo (SUAVE - STROBO - ATENUACIÓN o PARPADEO) se usa para aumentar la velocidad.
2. **Botón [DOWN]:** este botón tiene 2 funciones.
 - Con los colores fijos actúa como potenciómetro para disminuir la salida de luz del proyector.
 - En el modo de espectáculo (SUAVE - STROBO - ATENUACIÓN o PARPADEO) se usa para disminuir la velocidad.
3. **Botón [OFF]:** este botón tiene 2 funciones.
 - Se utiliza para apagar la luz del proyector.
 - Manteniendo pulsado el botón 3 s se desactivará el mando a distancia IR-3 (el LED de 15 W parpadeará 2 veces en color rojo).
4. **Botón [ON]:** este botón tiene 2 funciones.
 - Se utiliza para encender la luz del proyector.
 - Manteniendo pulsado el botón 3 s se activará el mando a distancia IR-3 (el LED de 15 W parpadeará 2 veces en color verde).
5. **Botones [COLOR] (numéricos):** ca uno de los botones representa un color.
 - R: Rojo
 - G: Verde
 - B: Azul
 - W: Blanco
 - 0 – 9: colores



6. **Botón [SMOOTH]:** Se utiliza para seleccionar una atenuación suave en la transición entre los diferentes colores. Se puede aumentar o disminuir la velocidad usando los botones [UP] y [DOWN] (1 y 2)
7. **Botón [STROBE]:** Se utiliza para activar/desactivar la función estroboscópica. Use los botones [UP] y [DOWN] para ajustar la velocidad del estrobo.
8. **Botón [FADE]:** Se utiliza para seleccionar un efecto de atenuación en la transición entre los diferentes colores. Se puede aumentar o disminuir la velocidad usando los botones [UP] y [DOWN] (1 y 2)
9. **Botón [FLASH]:** Se utiliza para seleccionar una secuencia de colores. Se puede aumentar o disminuir la velocidad usando los botones [UP] y [DOWN] (1 y 2)
10. **Botón [F2]:** Sin función.
11. **Compartimento de la PILA:** para una pila-botón CR2025 de 3V (suministrada).
12. **Botón [F1]:** Sin función.

INSTALACIÓN ELÉCTRICA



Importante: La instalación eléctrica debe realizarla solamente personal cualificado, de acuerdo con la normativa sobre seguridad eléctrica y mecánica de su país.

MONTAJE EN ALTURA (SOBRE LA CABEZA)

- **Importante:** La instalación debe efectuarla solamente personal de servicio cualificado. Una instalación no adecuada puede dar como resultado lesiones serias y/o daños a la propiedad. ¡Colocar el dispositivo sobre un montaje en altura requiere una gran experiencia! Deben respetarse los límites de carga de trabajo, utilizarse materiales de instalación certificados y el dispositivo instalado debe inspeccionarse con regularidad por motivos de seguridad.
- Asegúrese de que el área que se encuentra bajo el lugar de instalación esté libre de personas no autorizadas durante la subida, bajada y reparación del aparato.
- Coloque el proyector en un lugar bien ventilado, lejos de materiales y/o líquidos inflamables. El proyector debe estar fijo con **al menos 50 cm** de separación de las paredes de su alrededor.
- El dispositivo debe instalarse fuera del alcance de las personas y fuera de las áreas donde puedan pasar o estar sentadas las personas.
- Antes de subir el proyector para su colocación, asegúrese de que el área de instalación pueda sostener una carga puntual mínima de 10 veces el peso del dispositivo.
- Cuando instale la unidad, utilice siempre un cable de elevación certificado que pueda sostener 12 veces el peso del dispositivo. Esta segunda fijación de seguridad debe instalarse de forma que ninguna parte de la instalación pueda caer más de 20 cm si la fijación principal falla.
- El dispositivo debe fijarse bien, ¡un montaje que permita el balanceo es peligroso y no debe considerarse!
- No cubra ninguna abertura de ventilación ya que esto puede provocar sobrecalentamiento.
- El operador tiene que estar seguro de que las instalaciones técnicas de la máquina y las relacionadas con la seguridad son aprobadas por un experto antes de utilizarlas por primera vez. Las instalaciones deben inspeccionarse anualmente por una persona con experiencia para asegurarse de que la seguridad es óptima.



INSTRUCCIONES DE FUNCIONAMIENTO

- Simplemente conecte el proyector a la alimentación.
- Mantenga pulsado el botón [ON] del mando a distancia IR-3 durante 3 s. El LED parpadeará 2 veces en color verde.
- Ahora podrá usar el mando a distancia IR-3.
- Seleccione un color fijo pulsando uno de los botones de color, o seleccione uno de los programas incorporados ([SMOOTH], [STROBE], [FADE], [FLASH])

- Puede ajustar la velocidad de los programas o atenuar los colores fijos usando los botones [UP] o [DOWN].
- Si mantiene pulsado el botón [OFF] durante 3 s, desactivará el mando a distancia IR-3.
- Al pulsar el botón [OFF] apagará las luces del proyector.

MANTENIMIENTO

- Asegúrese de que el área debajo del lugar de instalación esté libre de personas no autorizadas cuando realice mantenimiento/repares.
- Apague la unidad, desenchufe el cable de alimentación y espere hasta que se enfríe.

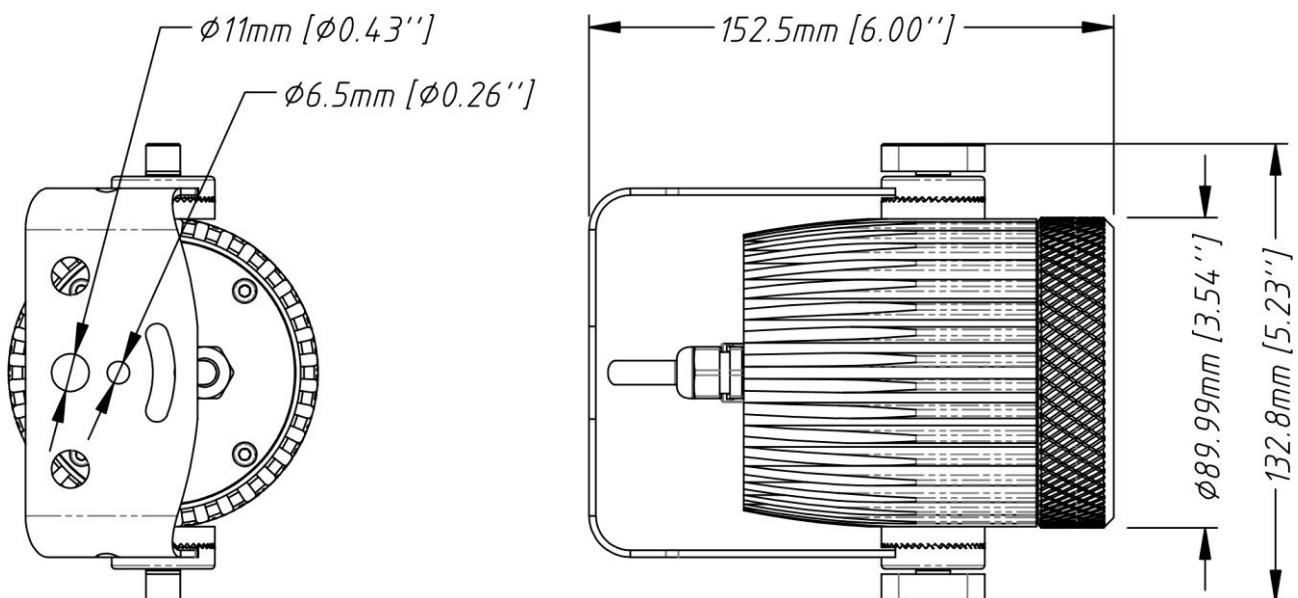
Durante la inspección deben revisarse los puntos siguientes:

- Todos los tornillos utilizados para la instalación del dispositivo y cualquiera de sus componentes deben estar bien apretados y no pueden tener corrosión.
- Las carcasas, fijaciones y puntos de instalación (techo, refuerzos, suspensiones) deben estar totalmente libres de cualquier deformación.
- Cuando una lente óptica está visiblemente dañada debido a grietas o arañazos profundos, debe ser sustituida.

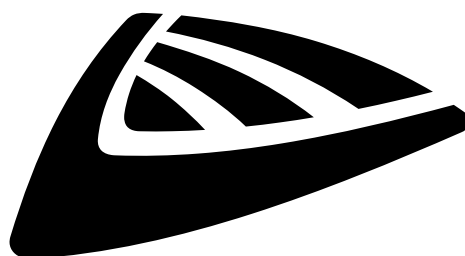
ESPECIFICACIONES

Esta unidad tiene supresión de interferencias de radio. Este producto cumple con los requisitos de las normas actuales, tanto europeas como nacionales a tal respecto. Dicha conformidad ha sido establecida y las declaraciones y documentos pertinentes han sido depositados por el fabricante.

Entrada de alimentación:	100 - 240 VCA, 50/60 Hz
Consumo de potencia:	15 vatios máximo.
Conexiones de alimentación:	Conector tipo Schuko.
Lámpara:	LED, RGBW de 15 W (1 u.)
Ángulo del haz:	10°
Clasificación IP:	IP65
Tamaño:	ver imagen
Peso:	1,32 kg



La información podría modificarse sin aviso previo
 Puede descargar la versión más reciente de este manual de usuario
 en nuestro sitio Web: www.briteq-lighting.com



JB SYSTEMS

MAILING LIST

EN: Subscribe today to our mailing list for the latest product news!

FR: Inscrivez-vous à notre liste de distribution si vous souhaitez suivre l'actualité de nos produits!

NL: Abonneer je vandaag nog op onze mailinglijst en ontvang ons laatste product nieuws!

DE: Abonnieren Sie unseren Newsletter und erhalten Sie aktuelle Produktinformationen!

ES: Suscríbete hoy a nuestra lista de correo para recibir las últimas noticias!

PT: Inscreva-se hoje na nossa mailing list para estar a par das últimas notícias!

WWW.JB-SYSTEMS.EU

Copyright © 2017 by BEGLEC NV

t Hofveld 2C ~ B1702 Groot-Bijgaarden ~ Belgium

Reproduction or publication of the content in any manner, without express permission of the publisher, is prohibited.