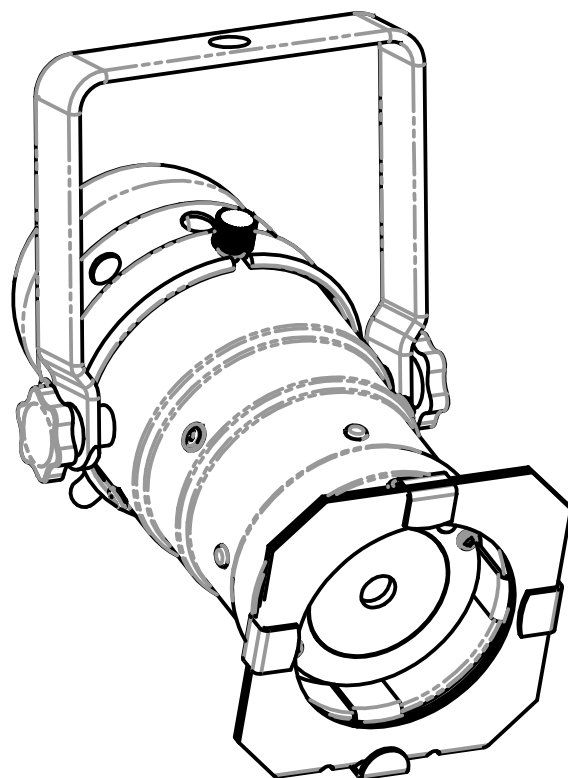


RETRO-PAR20 RGBW

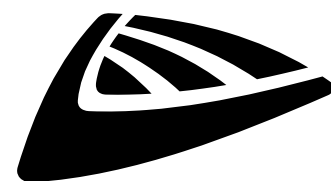


NEDERLANDS Handleiding

Other languages can be downloaded from:
WWW.JB-SYSTEMS.EU



Version: 1.0



JB SYSTEMS



EN - DISPOSAL OF THE DEVICE

Dispose of the unit and used batteries in an environment friendly manner according to your country regulations.

FR - DÉCLASSER L'APPAREIL

Débarrassez-vous de l'appareil et des piles usagées de manière écologique conformément aux dispositions légales de votre pays.

NL - VERWIJDEREN VAN HET APPARAAT

Verwijder het toestel en de gebruikte batterijen op een milieuvriendelijke manier conform de in uw land geldende voorschriften.

DU - ENTSORGUNG DES GERÄTS

Entsorgen Sie das Gerät und die Batterien auf umweltfreundliche Art und Weise gemäß den Vorschriften Ihres Landes.

ES - DESHACERSE DEL APARATO

Reciclar el aparato y pilas usadas de forma ecologica conforme a las disposiciones legales de su país.

PT - COMO DESFAZER-SE DA UNIDADE

Tente reciclar a unidade e as pilhas usadas respeitando o ambiente e em conformidade com as normas vigentes no seu país.

GEBRUIKSAANWIJZING

Hartelijk dank voor de aankoop van dit product van JB Systems®. Lees voordat u dit apparaat in gebruik neemt deze gebruiksaanwijzing zorgvuldig door, om ten volle te kunnen profiteren van alle mogelijkheden en voor uw eigen veiligheid.

EIGENSCHAPPEN

- Compacte par 20 led-projector in retrostijl.
- LED, 15 W RGBW
- 10° lens
- Het is een gemakkelijke "plug and play"-projector die voor veel toepassingen kan worden gebruikt (perfect voor het verlichten van kleine voorwerpen en tafels)
- 16 vaste kleuren (met dimmen)
- "Fade", "Smooth" en "Flash" chases (met snelheidsregeling)
- Stroboscoopfunctie (met snelheidsregeling)
- Geluidsgeactiveerde modus
- Gemakkelijke IR-afstandsbediening IR-3

VOOR HET GEBRUIK

- Controleer het apparaat voordat u het in gebruik neemt op transportschade. Als er schade is, gebruik het apparaat dan niet en raadpleeg eerst uw dealer.
- **Belangrijk:** Dit apparaat verliet de fabriek in perfecte staat en goed verpakt. Het is absoluut noodzakelijk dat de gebruiker de veiligheidsinstructies en waarschuwingen in deze gebruiksaanwijzing strikt opvolgt. Enige schade als gevolg van verkeerde behandeling valt niet onder de garantie. De dealer accepteert geen verantwoording voor eventuele fouten of problemen die worden veroorzaakt door het niet naleven van deze gebruiksaanwijzing.
- Bewaar dit boekje op een veilige plaats om het in de toekomst te kunnen raadplegen. Als u het apparaat verkoopt, voeg dan deze gebruiksaanwijzing bij.

Controleer de inhoud:

Controleer of de doos de volgende artikelen bevat:

- Engelse gebruiksaanwijzing; andere talen kunnen van onze website worden gedownload.
- RETRO-PAR20 RGBW
- IR-3 afstandsbediening

VEILIGHEIDSI NSTRUCTIES:



CAUTION
RISK OF ELECTRIC SHOCK
DO NOT OPEN



LET OP: Verwijder de bovenste afdekking niet, om het risico op elektrische schokken te verminderen. Er bevinden zich geen door de gebruiker te repareren onderdelen in het apparaat. Laat het onderhoud alleen door gekwalificeerd onderhoudspersoneel uitvoeren.



De bliksemschicht met pijlpunt in een gelijkzijdige driehoek is bedoeld om de gebruiker te waarschuwen voor de aanwezigheid van ongeïsoleerde "gevaarlijke spanning" binnen de behuizing van het apparaat, die van voldoende omvang kan zijn om een risico op elektrische schokken te vormen.



Het uitroepteken in een gelijkzijdige driehoek is bedoeld om de gebruiker te waarschuwen voor de aanwezigheid van belangrijke gebruiks- en onderhouds- (reparatie) aanwijzingen in de documentatie die bij dit apparaat is gevoegd.



Dit symbool betekent: alleen gebruik binnenshuis



Dit symbool betekent: Lees de instructies



Dit symbool bepaalt: de minimale afstand tot verlichte voorwerpen. De minimale afstand tussen de lichtbron en het verlichte oppervlak moet meer dan 1 meter bedragen



Het apparaat is niet geschikt voor directe montage op normaal brandbare oppervlakken. (alleen geschikt voor montage op onbrandbare oppervlakken.)

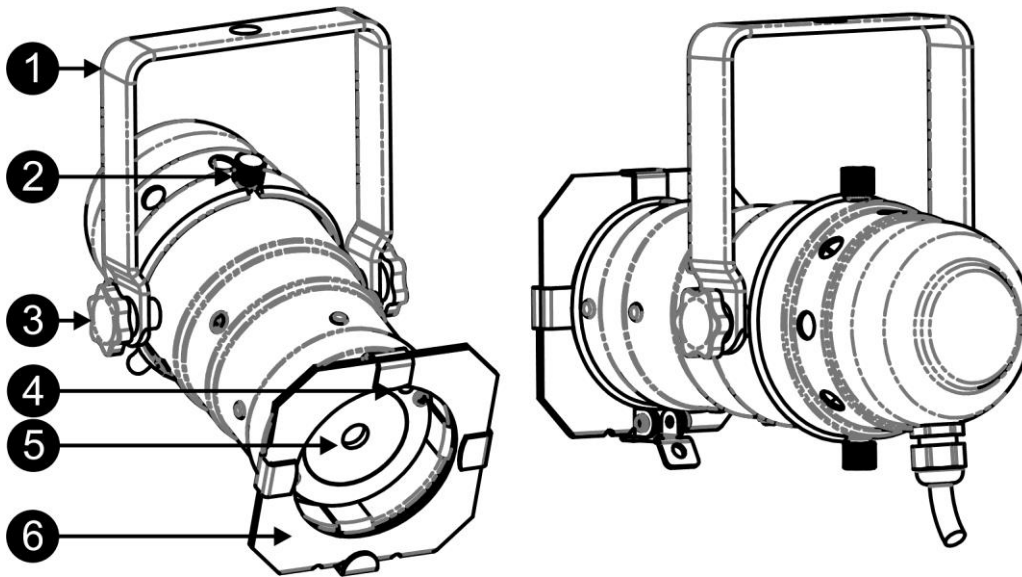
RISK GROUP 2
CAUTION:
Do not stare at operating lamp

LET OP: Kijk niet naar een werkende lamp.
Dit kan schadelijk zijn voor de ogen.

- Probeer ter bescherming van het milieu het verpakkingsmateriaal zoveel mogelijk te recyclen.
- Stel dit apparaat niet bloot aan regen of vocht, om risico op brand of elektrische schokken te voorkomen.
- Als het apparaat na transport in een warme ruimte wordt gebracht, wacht dan tot het aan de omgevingstemperatuur is aangepast, om te voorkomen dat er binnen het apparaat condens wordt gevormd. Condens kan soms verhinderen dat het apparaat op volle capaciteit werkt of kan zelfs schade veroorzaken.
- Dit apparaat is uitsluitend geschikt voor gebruik binnenshuis.
- Zorg ervoor dat er geen metalen voorwerpen of vloeistoffen in het apparaat terechtkomen. Dit kan elektrische schokken of storing veroorzaken. Als er voorwerpen van buitenaf in het apparaat terechtkomen, haal dan onmiddellijk de stekker uit het stopcontact.
- Plaats het armatuur op een goed geventileerde plek, uit de buurt van brandbare materialen en/of vloeistoffen. Het armatuur moet op tenminste 50 cm vanaf omringende muren worden bevestigd.
- Bedek geen ventilatieopeningen, omdat dit tot oververhitting kan leiden.
- Voorkom het gebruik in stoffige omgevingen en maak het apparaat regelmatig schoon.
- Houd het apparaat buiten het bereik van kinderen.
- Onervaren personen mogen dit apparaat niet bedienen.
- De maximale veilige omgevingstemperatuur is 40°C. Gebruik dit apparaat niet bij hogere omgevingstemperaturen.
- Zorg ervoor dat er zich tijdens het takelen, onttakelen en het onderhoud geen ongewenste personen in het gebied onder de installatieplaats bevinden.
- Laat het apparaat ongeveer 10 minuten afkoelen voordat u er onderhoud aan pleegt.
- Ontkoppel het apparaat altijd wanneer het voor een langere tijd niet wordt gebruikt of voordat er onderhoud aan wordt gepleegd.
- De elektrische installatie dient alleen door gekwalificeerd personeel en in overeenstemming met de voorschriften voor elektrische en mechanische veiligheid in uw land te worden uitgevoerd.
- Controleer of de beschikbare spanning niet hoger is dan op het apparaat is aangegeven.
- Het netsnoer dient altijd in perfecte staat te zijn. Schakel het apparaat onmiddellijk uit als het netsnoer is geplet of beschadigd. Het moet door de fabrikant, zijn vertegenwoordiger, of door een vergelijkbaar bevoegde persoon worden vervangen, om gevaar te vermijden.
- Laat het netsnoer nooit met andere kabels in contact komen!
- Dit armatuur moet worden geaard om aan de veiligheidsvoorschriften te voldoen.
- Sluit het apparaat niet aan op een dimmerpack.
- Gebruik bij het installeren van het apparaat altijd een geschikte en gecertificeerde veiligheidskabel.
- Open de afdekking niet, om elektrische schokken te voorkomen. Er bevinden zich geen door de gebruiker te repareren onderdelen in het apparaat.
- Repareer **nooit** een zekering en overbrug de zekeringhouder niet. Vervang een kapotte zekering **altijd** door een zekering van hetzelfde type en met dezelfde elektrische specificaties!
- Als er zich ernstige problemen voordoen met de werking van het armatuur, gebruik het dan niet en neem onmiddellijk contact op met uw dealer.
- De behuizing en de lenzen moeten worden vervangen als ze zichtbaar zijn beschadigd.
- Gebruik de originele verpakking als het apparaat moet worden vervoerd.
- Het is om veiligheidsredenen verboden om onbevoegde modificaties aan het apparaat aan te brengen.

Belangrijk: Kijk nooit rechtstreeks in de lichtbron! Gebruik het effect niet in aanwezigheid van personen die aan epilepsie lijden.

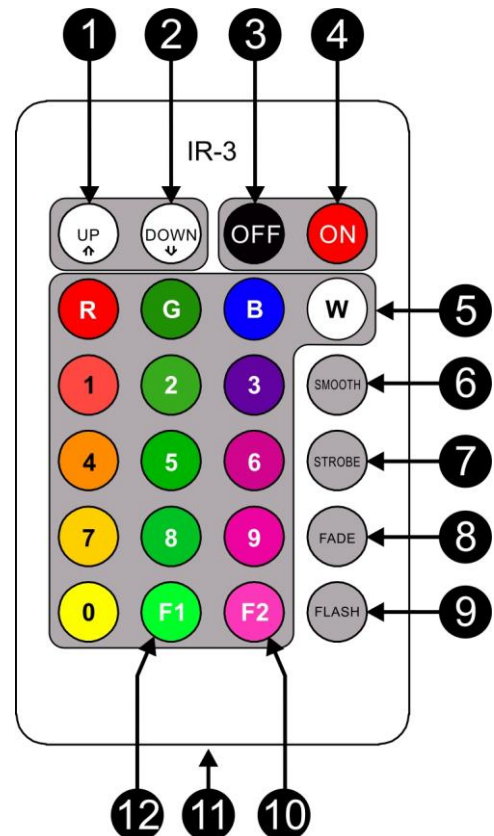
BESCHRIJVING:



1. **OPHANGBEUGEL:** met een knop aan beide zijden om de projector in de gewenste stand vast te zetten. U kunt het gat in het midden van de beugel gebruiken om een haak of trussklem te bevestigen.
2. **SCHROEF:** 2 schroeven boven en onder om het achterdeel van de projector te verwijderen.
Waarschuwing: ontkoppel de projector altijd van het lichtnet voordat u deze opent, om het risico op elektrische schokken te vermijden.
3. **KNOP:** wordt gebruikt om de ophangbeugel van de projector vast te zetten. Er bevindt zich een knop aan zowel de linker- als rechterzijde van de projector.
4. **IR-ONTVANGER:** ontvangt de commando's van de IR-3 afstandsbediening.
5. **LENS:** 10° lens voor de 15 W RGBW-led.
6. **FILTER HOUDER:** kan worden gebruikt als houder voor een frost- of correctiefilter.

IR-3 AFSTANDSBEDIENING

1. **[UP]-toets:** deze knop heeft 2 functies.
 - met vaste kleuren werkt deze als dimmerknop om de lichtopbrengst van de projector te verhogen.
 - Deze verhoogt in de showmodus (SOEPEL – STROBOSCOOP – VERVAGEN or KNIPPEREN) de snelheid.
2. **[DOWN]-toets:** deze knop heeft 2 functies.
 - deze werkt met vaste kleuren als dimmertoeets om de lichtopbrengst van de projector te verlagen.
 - Deze verlaagt in de showmodus (SOEPEL – STROBOSCOOP – VERVAGEN or KNIPPEREN) de snelheid.
3. **[OFF]-toets:** deze knop heeft 2 functies.
 - wordt gebruikt om de uitvoer van de projector uit te schakelen.
 - De IR-3 afstandsbediening wordt uitgeschakeld door deze toets 3 sec. ingedrukt te houden (de 15 W led knippert 2 keer ROOD).
4. **[ON]-toets:** deze knop heeft 2 functies.
 - wordt gebruikt om de uitvoer van de projector in te schakelen.
 - De IR-3 afstandsbediening wordt ingeschakeld door deze toets 3 sec. ingedrukt te houden (de 15 W led knippert 2 keer GROEN).
5. **[COLOR] (NUMMER)-toetsen:** iedere toets vertegenwoordigt een kleur.



- R: Rood
 - G: Groen
 - B: Blauw
 - W: Wit
 - 0 – 9: kleuren
6. **[SMOOTH]-toets:** wordt gebruikt om een soepele overgang tussen verschillende kleuren te selecteren. De snelheid kan met de [UP]- en [DOWN]-toetsen (1 en 2) worden verhoogd of verlaagd
 7. **Toets [STROBE]:** wordt gebruikt om de stroboscoopfunctie IN/UIT te schakelen. Druk op de [UP]- en [DOWN]-toetsen (1 en 2) om de stroboscoopsnelheid aan te passen.
 8. **[FADE]-toets:** wordt gebruikt om faden tussen verschillende kleuren te selecteren. De snelheid kan met de [UP]- en [DOWN]-toetsen (1 en 2) worden verhoogd of verlaagd
 9. **[FLASH]-toets:** wordt gebruikt om een kleurenchase te selecteren. De snelheid kan met de [UP]- en [DOWN]-toetsen (1 en 2) worden verhoogd of verlaagd
 10. **[F2]-toets:** geen functie.
 11. **Batterijhouder:** voor het plaatsen van een CR2025 batterij van 3 V (meegeleverd).
 12. **[F1]-toets:** wordt gebruikt om de projector in de geluidsgeactiveerde modus te zetten. Gebruik de [UP] en [DOWN]-toetsen om de gevoeligheid van de interne microfoon te wijzigen. Druk op enige andere toets om de geluidsmodus te verlaten.

HOOG HIJSEN

- **Belangrijk:** De installatie mag alleen door gekwalificeerd onderhoudspersoneel worden uitgevoerd. Onjuiste installatie kan leiden tot ernstig letsel en/of schade aan eigendommen. Hoog hijsen vereist veel ervaring! Belastinglimieten dienen in acht te worden genomen; er dienen gecertificeerde installatiematerialen te worden gebruikt; het geïnstalleerde apparaat dient regelmatig te worden gecontroleerd op veiligheid.
- Zorg ervoor dat er zich tijdens het takelen, onttakelen en het onderhoud geen ongewenste personen in het gebied onder de installatieplaats bevinden.
- Plaats het armatuur op een goed geventileerde plaats, uit de buurt van brandbare materialen en/of vloeistoffen. Het armatuur moet **op tenminste 50 cm** vanaf omringende muren worden bevestigd.
- Het apparaat dient buiten het bereik van mensen en buiten gebieden waar personen kunnen lopen of zitten te worden geïnstalleerd.
- Controleer voor het hijsen of de installatieplaats een minimale puntbelasting van 10 keer het gewicht van het apparaat kan dragen.
- Gebruik bij het installeren van het apparaat altijd een gecertificeerde veiligheidskabel die 12 keer het gewicht van het apparaat kan dragen. Deze secundaire veiligheidsbevestiging dient op een zodanige wijze te worden geïnstalleerd dat er geen enkel onderdeel van de installatie meer dan 20 cm kan vallen als de hoofdbevestiging het begeeft.
- Het apparaat dient goed te worden bevestigd; een vrij slingerende montage is gevaarlijk en mag niet worden overwogen!
- Bedek geen ventilatieopeningen, omdat dit tot oververhitting kan leiden.
- De exploitant moet ervoor zorgen dat de aan veiligheid gerelateerde en machinetechnische installaties door een deskundige zijn goedgekeurd voordat deze voor de eerste keer in gebruik worden genomen. De installaties dienen jaarlijks door een vakman te worden geïnspecteerd, om er zeker van te zijn dat de veiligheid nog steeds optimaal is.



ELEKTRISCHE INSTALLATIE



Belangrijk: De elektrische installatie dient alleen door gekwalificeerd personeel te worden uitgevoerd, in overeenstemming met de voorschriften voor elektrische en mechanische veiligheid in uw land.

GEBRUIKSAANWIJZING

- Sluit gewoon de projector aan op het lichtnet.
- Houd de [ON]-toets op de IR-3-afstandsbediening gedurende 3 sec. ingedrukt. De led knippert 2 keer in GROEN.
- De IR-3 afstandsbediening is nu gereed voor gebruik.
- Selecteer een vaste kleur door op een van de kleurtoetsen te drukken of kies een ingebouwd programma ([SMOOTH], [STROBE], [FADE], [FLASH])
- U kunt de snelheid van de programma's aanpassen of de vaste kleur dimmen door op de [UP] of [DOWN]-toetsen te drukken.
- De IR-3 afstandsbediening wordt uitgeschakeld door gedurende 3 sec. de [OFF]-toets ingedrukt te houden
- De uitvoer van de projector wordt gewijzigd door kort op de [OFF]-toets te drukken.

ONDERHOUD

- Zorg ervoor dat het gebied onder de installatieplaats tijdens takelen, onttakelen en onderhoud vrij is van ongewenste personen.
- Schakel het apparaat uit, ontkoppel het netsnoer en wacht totdat het apparaat is afgekoeld.

Tijdens de inspectie dienen de volgende punten te worden gecontroleerd:

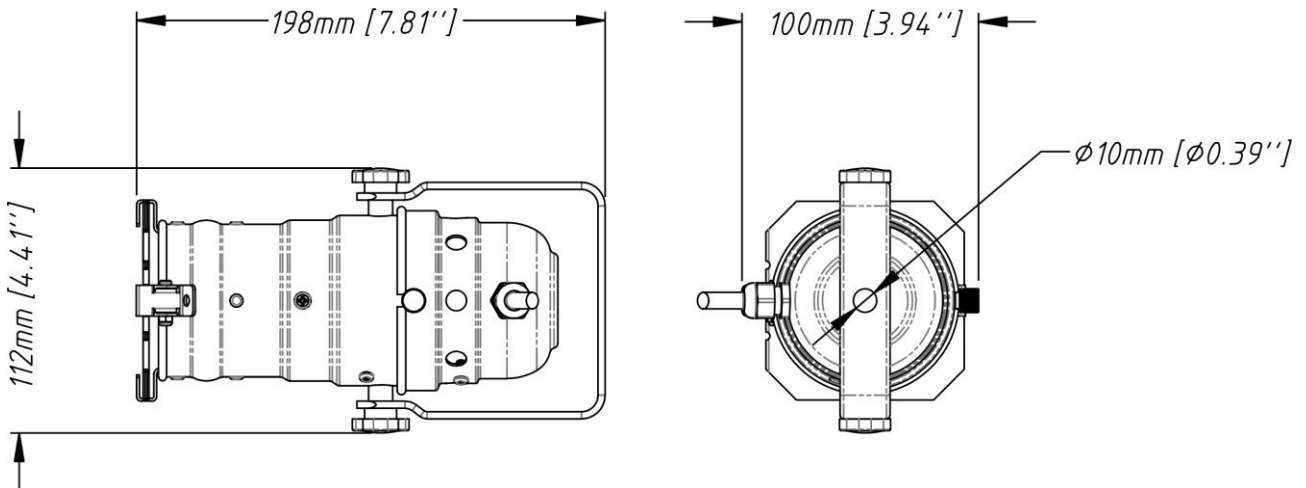
- Alle voor de bevestiging van het apparaat en zijn onderdelen gebruikte schroeven dienen goed vast te zitten en mogen niet zijn gecorrodeerd.
- Behuizingen, bevestigingen en installatieplaatsen (plafond, truss, ophangingen) moeten volledig vrij zijn van vervorming.
- Wanneer een optische lens zichtbaar is beschadigd als gevolg van scheuren of diepe krassen, moet hij worden vervangen.
- De netsnoeren moeten in perfecte staat zijn en onmiddellijk worden vervangen, wanneer er ook maar een klein probleem wordt ontdekt.
- Om het apparaat tegen oververhitting te beschermen, moeten de ventilatoren (indien aanwezig) en ventilatieopeningen maandelijks worden gereinigd.
- Het reinigen van de interne en externe optische lenzen en/of spiegels moet regelmatig worden uitgevoerd om de lichtopbrengst te optimaliseren. De frequentie van reiniging is afhankelijk van de omgeving waarin het armatuur werkt: een vochtige, rokerige of bijzonder vuile omgeving kan leiden tot een grotere opeenhoping van vuil op de optiek van het apparaat.
 - Reinig met een zachte doek en gebruik hierbij normale reinigingsmiddelen voor glas.
 - Droog de onderdelen altijd zorgvuldig.

Let op: Wij raden nadrukkelijk aan om het inwendig reinigen door gekwalificeerd personeel uit te laten voeren!

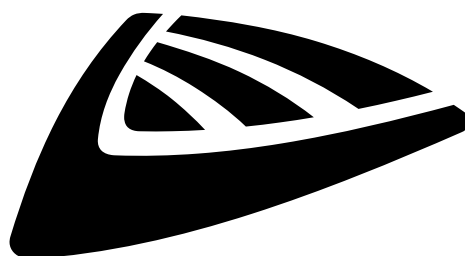
SPECIFICATIES

Dit apparaat is ontstoord. Dit apparaat voldoet aan de eisen van de huidige Europese en nationale richtlijnen. De conformiteit werd vastgesteld en de desbetreffende verklaringen en documenten zijn door de fabrikant gedeponeerd.

Lichtnet aansluiting:	Wisselspanning 100-240 V, 50/60 Hz
Opgenomen vermogen:	15 Watt max.
Aansluitingen stroomvoorziening:	Schuko.
Lamp:	LED, 15 W RGBW (1 stuks)
Bundelhoek:	10°
IP-classificatie:	IP20
Afmetingen:	zie tekening
Gewicht:	0,66 kg



**De informatie kan zonder voorafgaande kennisgeving worden gewijzigd
 U kunt de nieuwste versie van deze gebruiksaanwijzing downloaden
 van onze website: www.briteq-lighting.com**



JB SYSTEMS

MAILING LIST

EN: Subscribe today to our mailing list for the latest product news!

FR: Inscrivez-vous à notre liste de distribution si vous souhaitez suivre l'actualité de nos produits!

NL: Abonneer je vandaag nog op onze mailinglijst en ontvang ons laatste product nieuws!

DE: Abonnieren Sie unseren Newsletter und erhalten Sie aktuelle Produktinformationen!

ES: Suscríbete hoy a nuestra lista de correo para recibir las últimas noticias!

PT: Inscreva-se hoje na nossa mailing list para estar a par das últimas notícias!

WWW.JB-SYSTEMS.EU

Copyright © 2017 by BEGLEC NV

t Hofveld 2C ~ B1702 Groot-Bijgaarden ~ Belgium

Reproduction or publication of the content in any manner, without express permission of the publisher, is prohibited.